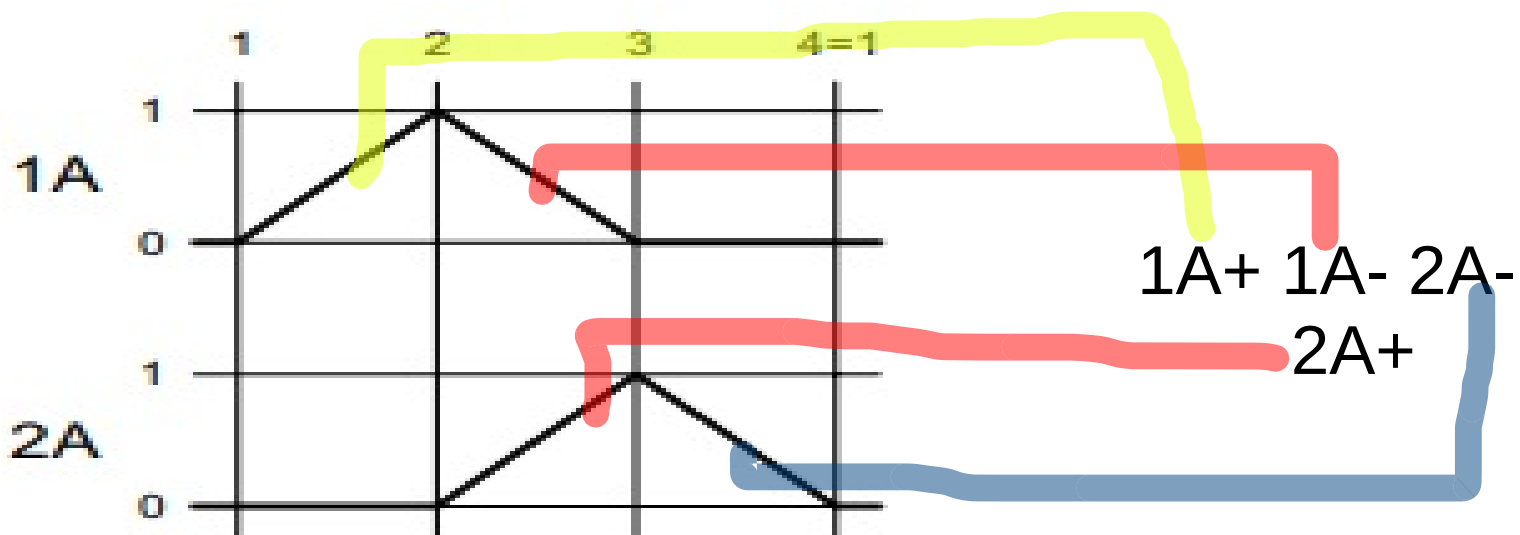
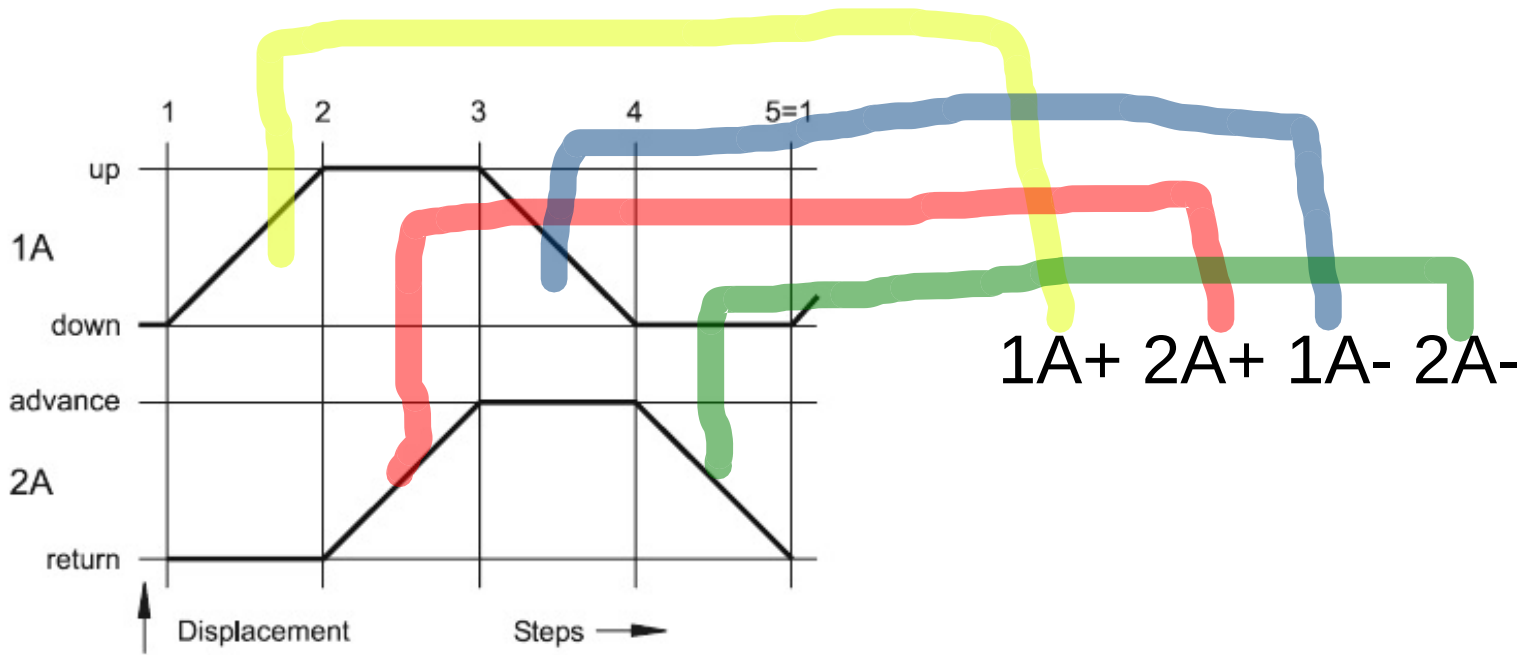


# Grafik Pergerakan Pneumatic 3

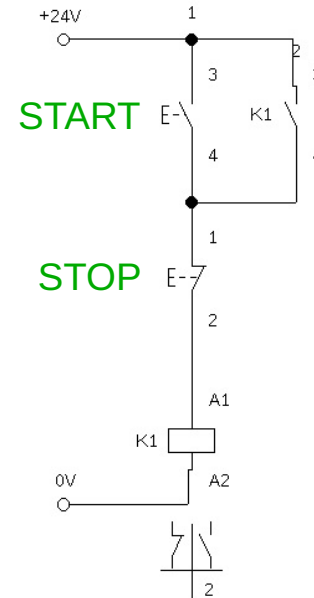
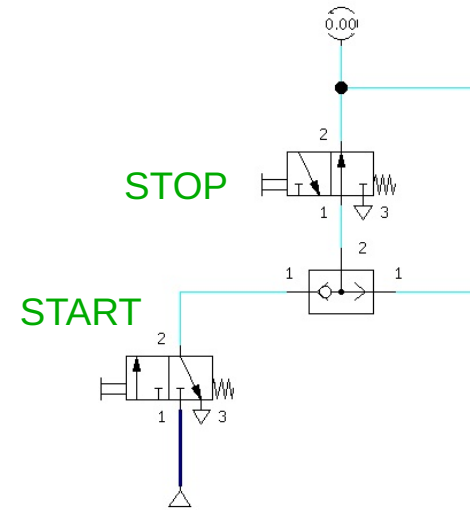


# PROCESSING ELEMENT 3

## Dominan-OFF

### Ciri - Ciri

- Valve Start ditekan, angin/listrik keluar dari valve Stop
- Valve Start ditekan, valve stop ditekan, angin tidak keluar



Pneumatic

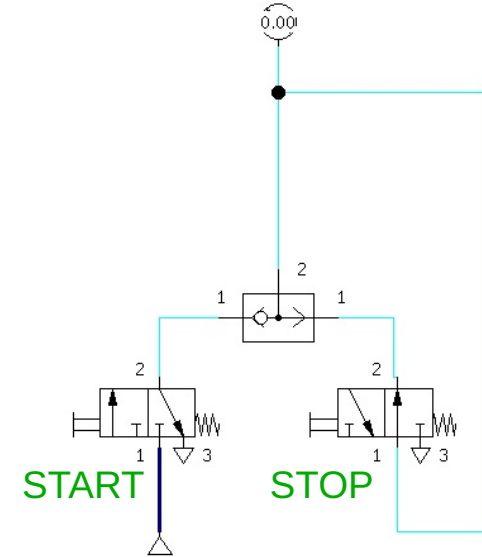
Electropneumatic

# PROCESSING ELEMENT 3

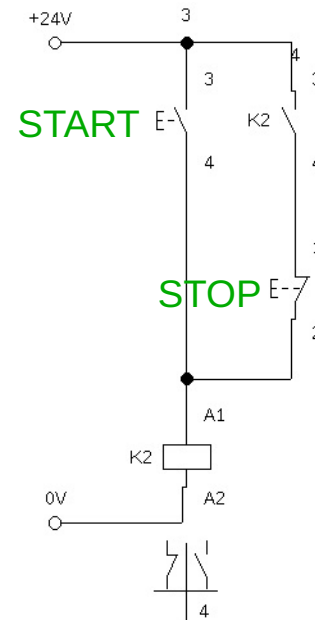
## Dominan-ON

### Ciri - Ciri

- Valve Start ditekan, angin/listrik keluar dari valve Stop
- Valve Start ditekan, valve stop ditekan, angin keluar



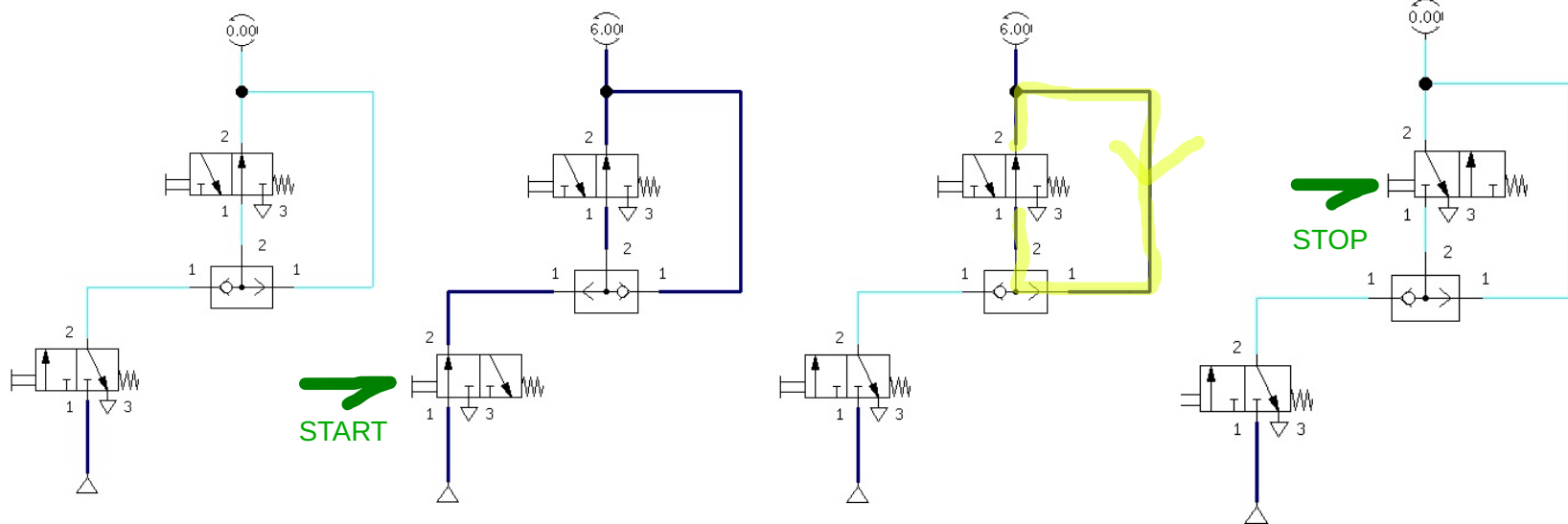
Pneumatic



Electropneumatic

# PROCESSING ELEMENT 3

## Dominan-OFF

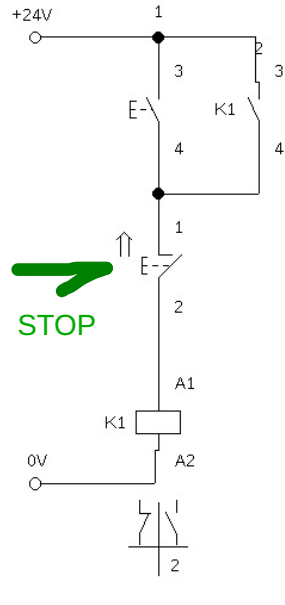
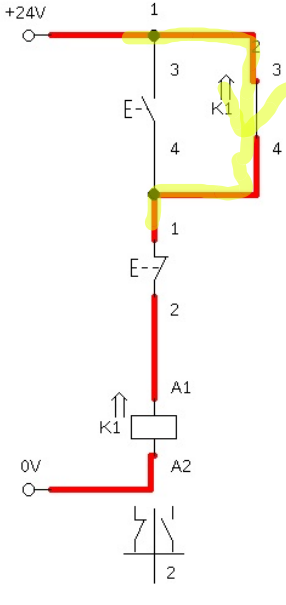
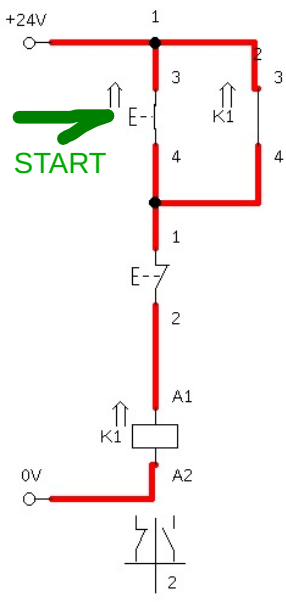
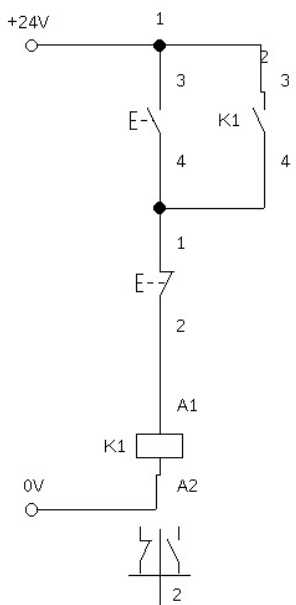


1

2

3

4

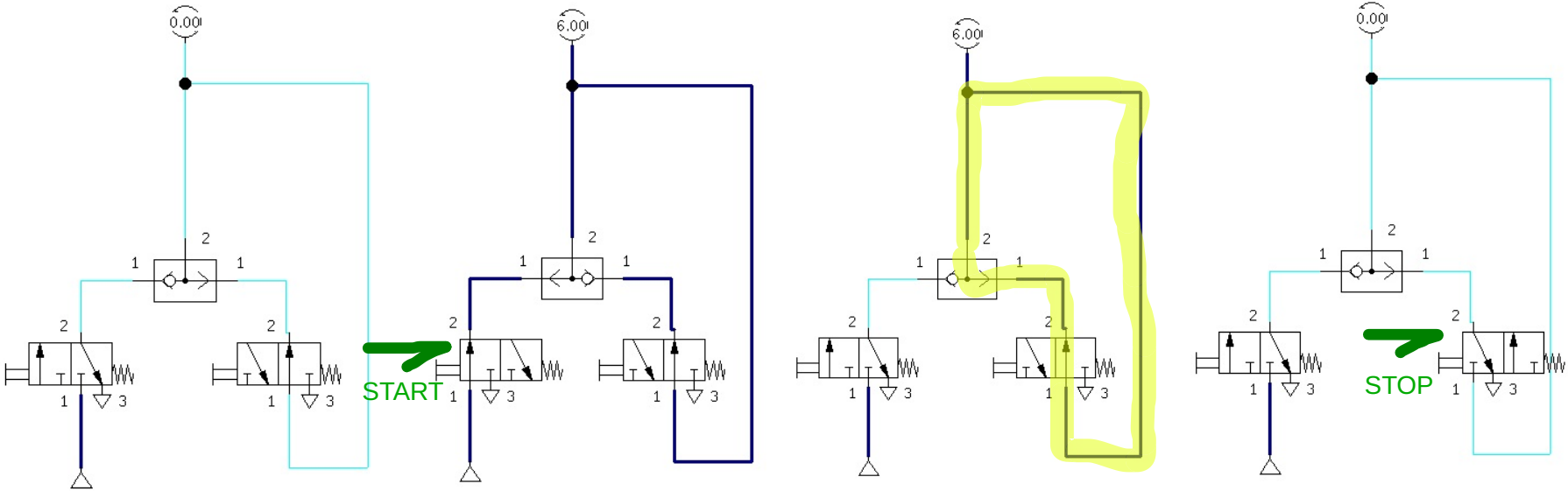


Pneumatic

Electropneumatic

# PROCESSING ELEMENT 3

## Dominan-ON

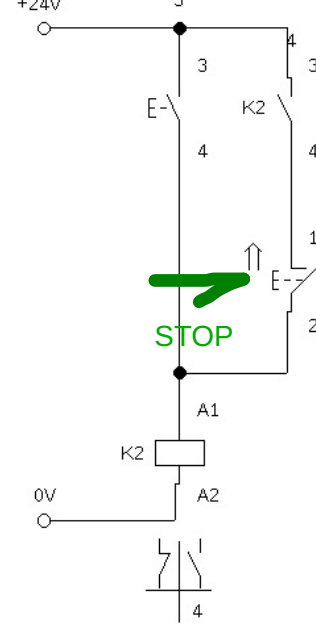
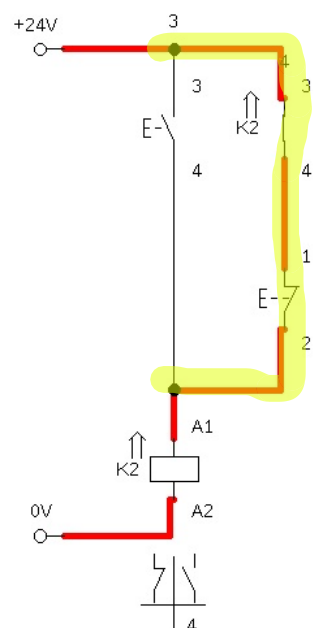
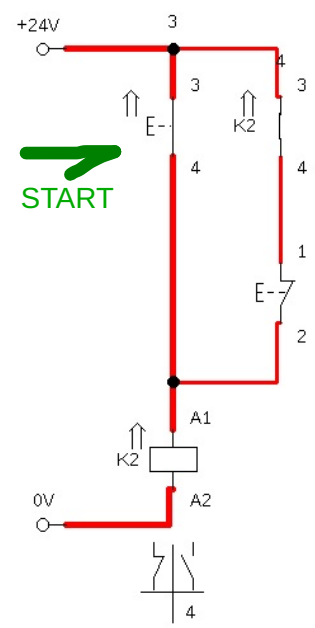
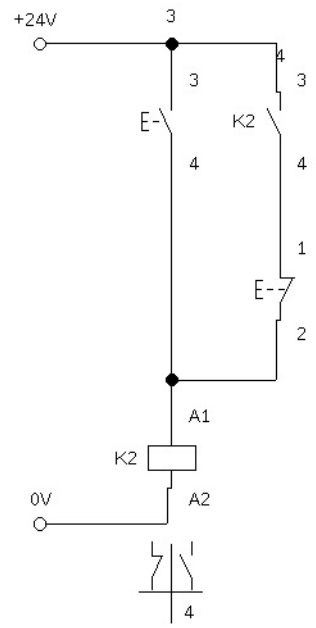


1

2

3

4



Pneumatic

Electroneumatic

# PRAKTIKUM 3