



SISTEM ROBOTIK

Modul Ajar Konsentrasi Keahlian

TEKNIK MEKATRONIKA

Anggoro Dwi Nur Rohman S.Pd, M.T.

SMK Negeri 4 Malang



Copyright © 2019 Anggoro Dwi Nur Rohamn

PUBLISHED BY SELF PUBLISHER

SMKN4MALANG.SCH.ID

Licensed under the Creative Commons Attribution-NonCommercial 3.0 Unported License (the “License”). You may not use this file except in compliance with the License. You may obtain a copy of the License at <http://creativecommons.org/licenses/by-nc/3.0>. Unless required by applicable law or agreed to in writing, software distributed under the License is distributed on an “AS IS” BASIS, WITHOUT WARRANTIES OR CONDITIONS OF ANY KIND, either express or implied. See the License for the specific language governing permissions and limitations under the License.

Notyet printing, March 2019

Contents

I	Bagian 1	
1	Rencana Pembelajaran	9
1.1	Panduan Penilaian	11
1.2	Pengumpulan laporan	11
2	Kegiatan Pembelajaran 1	13
2.1	Allocating device	15
2.1.1	Tugas Praktik	15
2.1.2	Evaluasi	15
2.1.3	Lembar Kerja Pneumatic	16
2.1.4	Lembar Kerja Electropneumatic	17
2.2	Opening and Closing Device	18
2.2.1	Lembar Kerja Pneumatic	19
2.2.2	Lembar Kerja Electropneumatic	20
3	Kegiatan Pembelajaran 2	21
3.1	Pemisah Parcel Post	23
3.1.1	Tugas Praktik	23
3.1.2	Lembar Kerja Pneumatic	24
3.1.3	Lembar Kerja Electropneumatic	25
3.2	Pemindah balok kayu secara vertikal	26
3.2.1	Tugas Praktik	26
3.2.2	Lembar Kerja Pneumatic	27
3.2.3	Lembar Kerja Electropneumatic	28

4	Kegiatan Pembelajaran 3	29
4.1	Turning Device	31
4.1.1	Tugas Praktik	31
4.1.2	Evaluasi	31
4.1.3	Lembar Kerja Pneumatic	32
4.1.4	Lembar Kerja Electropneumatic	33
4.2	Mesin Pemotong	34
4.2.1	Tugas Praktik	34
4.2.2	Evaluasi	34
4.2.3	Lembar Kerja Pneumatic	35
4.2.4	Lembar Kerja Electropneumatic	36
5	Kegiatan Pembelajaran 4	37
5.1	Edge folding device	39
5.1.1	Lembar Kerja Pneumatic	40
5.1.2	Lembar Kerja Electropneumatic	41
5.2	Mesin Marking	42
5.2.1	Lembar Kerja Pneumatic	43
5.2.2	Lembar Kerja Electropneumatic	44

II

Bagian 2

6	Rencana Pembelajaran	47
6.1	Panduan Penilaian	48
6.2	Pengumpulan laporan	48
7	Kegiatan Pembelajaran 5	51
7.1	Mesin Marking	53
7.1.1	Lembar Kerja Pneumatic	54
7.1.2	Lembar Kerja Electropneumatic	55
7.2	Heat sealing device	56
8	Kegiatan Pembelajaran 6	59
8.1	Edge folding device	61
8.2	Foil Welding Drum	63
9	Kegiatan Pembelajaran 7	67
9.1	Feed rail Separator	69
9.2	Welding machine for thermoplastics	73
10	Kegiatan Pembelajaran 8	77
10.1	Lembar Kerja	77
10.2	Vibrator for paint buckets	78
10.3	Multi-track gravity feed magazine	80

11	Kegiatan Pembelajaran 9	85
11.1	Lembar Kerja	85
11.2	Compactor for domestic rubbish	86
12	Kegiatan Pembelajaran 10	89
12.1	Lembar Kerja	89
12.2	Clamping camera housings	90
	Bibliography	93
	Articles	93
	Books	93



Bagian 1

1	Rencana Pembelajaran	9
1.1	Panduan Penilaian	
1.2	Pengumpulan laporan	
2	Kegiatan Pembelajaran 1	13
2.1	Allocating device	
2.2	Opening and Closing Device	
3	Kegiatan Pembelajaran 2	21
3.1	Pemisah Parcel Post	
3.2	Pemindah balok kayu secara vertikal	
4	Kegiatan Pembelajaran 3	29
4.1	Turning Device	
4.2	Mesin Pemotong	
5	Kegiatan Pembelajaran 4	37
5.1	Edge folding device	
5.2	Mesin Marking	

1. Rencana Pembelajaran

Kompetensi Awal

Siswa telah lulus dari kelas dasar-dasar kejuruan. Mengetahui tentang hukum ohm, hukum elektromagnetic, dan rangkaian saklar relay.

Judul Elemen

SISTEM ROBOTIK.

Tujuan Pembelajaran

Peserta didik mampu melakukan instalasi dan mengoperasikan peralatan pneumatik

Kriteria Pencapaian Tujuan Pembelajaran

1. Mengendalikan silinder single-acting secara langsung
2. Mengendalikan silinder double-acting secara langsung
3. Mengenal Selenoid
4. Menggunakan Quick Exhaust
5. Menggunakan One-way flow control secara meter-in
6. Menggunakan One-way Flow Control secara meter-out

7. Membaca dan membuat diagram pergerakan dalam bentuk deskripsi
8. Mengendalikan silinder single-acting secara tidak langsung
9. Mengoperasikan silinder single-acting secara tidak langsung menggunakan rangkaian logika AND.
10. Mengoperasikan silinder double-acting secara tidak langsung menggunakan rangkaian logika AND.
11. Mengoperasikan silinder Double-Acting Secara tidak langsung menggunakan rangkaian logika AND dan OR.
12. Menggunakan pembatas valve/limit Roller satu sisi.

Pemahaman Bermakna

1. Silinder pneumatic memiliki ruang udara sebelah kanan dan kiri.
2. Diantara ruang tersebut memiliki sekat yang terhubung dengan piston dapat bergeser.
3. Sekat dapat digeser dengan dorongan angin bertengan kedalam ruang udaranya.
4. Apabila ingin menggeser maju, maka diberikan angin bertekanan sebelah kiri dan disediakan saluran pengeluaran untuk

- ruang kanan. Sebaliknya untuk menggeser mundur.
5. Valve memiliki konfigurasi yang dapat mengarahkan angin ke ruang kiri atau kanan dari silinder.
 6. Silinder single-acting dikendalikan oleh valve 3/2.
 7. Valve electropneumatic dipicu menggunakan selenoid.
 8. Silinder double acting dikendalikan dengan valve 5/2
 9. Selenoid adalah bagian dari fenomena alam tentang elektromagnetik.
 10. Akan menimbulkan medan magnet disekitar bahan yang bersifat konduktor (menghantar listrik).
 11. Kabel tembaga bersifat konduktor.
 12. Medan magnet tersebut dioptimalkan dengan menggulungnya dengan satu arah.
 13. Akibatnya medan magnet itu terpusat dan semakin kuat.
 14. Sehingga medan magnet magnet tersebut dimanfaatkan untuk menggerakkan suatu mekanik.
 15. Karena medan magnet tersebut cukup kuat
 16. Medan magnet tersebut dioptimalkan dengan menggulungnya dengan satu arah.
 17. Akibatnya medan magnet itu terpusat dan semakin kuat.
 18. Sehingga medan magnet magnet tersebut dimanfaatkan untuk menggerakkan suatu mekanik.
 19. Quick Exhaust digunakan untuk memberikan jalur pintas pada silinder ketika ingin membuang angin didalamnya. Akibat dari pemasangan komponen tersebut adalah kecepatan silinder bergerak dengan cepat.
 20. Cara pemasangan Quick Exhaust dengan cara tentukan arah (maju/mundur) silinder yang ingin pergerakannya dipercepat, pasang Quick Exhaust di saluran yang terdapat angin keluar.
 21. Fungsi dari One-way flow control dapat diilustrasikan dengan kran air, yaitu untuk mengatur flow angin. Akibat dari pemasangan komponen tersebut adalah kecepatan silinder dapat atur.
 22. Cara pemasangan One-Way Flow Control secara Meter-in dengan mencari saluran mana yang terdapat angin masuk kedalam silinder terlepas dari silinder tersebut ingin memanjang atau memendek.
 23. Cara pemasangan One-way Control Secara Meter-Out dengan mencari saluran mana yang terdapat angin keluar dari silinder terlepas dari silinder tersebut ingin memanjang atau memendek.
 24. Diagram pergerakan adalah grafik tentang pergerakan silinder.
 25. Cara yang termudah adalah dengan memberikan deskripsi pada setiap step nya.
 26. Rangkaian secara tidak langsung menerapkan kaidah alur kendali pneumatic dimana terdiri dari element kendali akhir yang dapat menggerakkan aktuator, element proses yang melakukan pengolahan sinyal dan mengendalikan element kendali akhir.
 27. ok cok
 28. Fungsi dari logika AND dapat digantikan dengan komponen dual pressure
 29. Fungsi dari logika AND dapat digantikan dengan merangkai saklar secara seri
 30. Mengendalikan secara langsung adalah ketika komponen input langsung mengendalikan aktuator

Pertanyaan Pemantik

1. Bagaimana cara kerja dari silinder pneumatic single-acting?
2. Valve apakah yang dapat mengendalikan silinder single-acting? ceritakan cara kerja valve tersebut!
3. Apa perbedaan antara valve pada pneumatic murni dan electropneumatic?
4. Bagaimana cara mengendalikan silinder double-acting secara langsung?
5. Bagaimana cara kerja selenoid?
6. Bagaimana cara kerja komponen Quick Exhaust?
7. Apakah fungsi dari One-way Flow Control?
8. Bagaimana cara memasang One-way Flow Control secara meter-in?
9. Bagaimana cara memasang one-way Flow Control secara meter-out?
10. Bagaimakah cara untuk menjelaskan perg-

- erakan silinder dalam bentuk grafik?
11. Bagaimana cara mengendalikan silinder single-acting secara tidak langsung?
 12. Apa manfaat dari rangkaian secara tidak langsung?
 13. Bagaimana cara merakit gerbang AND menggunakan pneumatic dan electropneumatic?
 14. Apa yang dimaksud dengan meter-in dan meter-out?
 15. Digunakan untuk apakah quick-exhaust?
 16. Bagaimana bisa rangkaian pengunci dapat menggantikan valve pemicu kanan dan kiri untuk silinder single-acting?
 17. Apa perbedaan dari limit switch sensor magnet dengan yang roller switch?

Alokasi Waktu

4 × 8 jam

1.1 Panduan Penilaian

No.	Penilaian Presentasi	Bobot
1.	Apakah setiap kelompok menggunakan komponen dengan benar? (1.a+1.b+1.c)	80%
	1.a. Menggambar rangkaian komponen	+80
	1.b. Membuat list komponen	+15
	1.c. Mempresentasikan dengan sopan, santun, jelas, dan singkat	+5
2.	Apakah setiap kelompok memprediksi cara kerja mesin dengan benar? (2.a+2.b)	20%
	2.a. Membuat langkah kerja	+20
	2.b. Membuat diagram pergerakan	+80

No.	Penilaian Praktikum	Bobot
1.	Apakah setiap kelompok merangkai secara benar sesuai soal? (1.a)	20%
	1.c. Rangkaian berjalan dengan benar	+100
2.	Apakah setiap kelompok mempraktikkan dengan tertip, benar dan aman? (2.a+2.b+2.c+2.d)	40%
	2.a. Memperlakukan komponen dengan benar (tidak membanting, melempar)	+50
	2.b. Rangkaian terangkai rapi dan efektif	+20
	2.c. Mengembalikan komponen pada tempatnya secara lengkap	+30
	2.d. Terdapat komponen yang rusak atau hilang (mengganti)	=0
3.	Apakah siswa mengumpulkan laporan dan mengerjakannya dengan benar? (3.a+3.b+3.c)	40%
	3.a. Membuat diagram pergerakan	+20
	3.b. Menjawab tugas evaluasi	+30
	3.c. Mengerjakan laporan sesuai dengan format yang ditentukan	+50

1.2 Pengumpulan laporan

Laporan berbentuk file PDF dengan format nama file **NOABSEN_NAMA_KELAS_MEKA**.

Format isi Laporan

- **Sampul**
Dengan judul "Pneumatic dan Electropneumatic Ke <n>"
Nama
- **I. Lembar Kerja**
Sematkan lembar ke 1 pada lembar kerja yang dipraktikkan dengan **Screenshot dan di copy ke word**. Sematkan foto hasil praktikum di lembar berikutnya
Lakukan kembali dengan lembar kerja selanjutnya
- **II. Jawaban Evaluasi**
Tulis tangan pertanyaan dan jawabannya di kertas kosong / buku. Di foto dan di Sematkan

di sini.

Berikut adalah contoh dari laporannya

link : <https://docs.google.com/document/d/1sNowbAPkwQISnf-hJQhmzLd-UA4PXPAGQrD20V-Xjxc/edit?usp=sharing>



2. Kegiatan Pembelajaran 1

Kriteria Pencapaian Tujuan Pembelajaran

1. Mengendalikan silinder single-acting secara langsung
2. Mengendalikan silinder double-acting secara langsung
3. Mengenal Selenoid

Pertanyaan Pemantik

1. Bagaimana cara kerja dari silinder pneumatic single-acting?
2. Valve apakah yang dapat mengendalikan silinder single-acting? ceritakan cara kerja valve tersebut!
3. Apa perbedaan antara valve pada pneumatic murni dan electropneumatic?
4. Bagaimana cara mengendalikan silinder double-acting secara langsung?
5. Bagaimana cara kerja selenoid?

Pemahaman Bermakna

1. Silinder pneumatic memiliki ruang udara sebelah kanan dan kiri.
2. Diantara ruang tersebut memiliki sekat yang terhubung dengan piston dapat bergeser.
3. Sekat dapat digeser dengan dorongan angin bertengkan kedalam ruang udaranya.
4. Apabila ingin menggeser maju, maka diberikan angin bertekanan sebelah kiri dan disediakan saluran pengeluaran untuk ruang kanan. Sebaliknya untuk menggeser mundur.
5. Valve memiliki konfigurasi yang dapat mengarahkan angin ke ruang kiri atau kanan dari silinder.
6. Silinder single-acting dikendalikan oleh valve 3/2.
7. Valve electropneumatic dipicu menggunakan selenoid.
8. Silinder double acting dikendalikan dengan valve 5/2
9. Selenoid adalah bagian dari fenomena alam tentang elektromagnetik.
10. Akan menimbulkan medan magnet disekitar bahan yang bersifat konduktor (menghantar listrik).
11. Kabel tembaga bersifat konduktor.

12. Medan magnet tersebut dioptimalkan dengan menggulungnya dengan satu arah.
13. Akibatnya medan magnet itu terpusat dan semakin kuat.
14. Sehingga medan magnet magnet tersebut dimanfaatkan untuk menggerakkan suatu mekanik.
15. Karena medan magnet tersebut cukup kuat
16. Medan magnet tersebut dioptimalkan dengan menggulungnya dengan satu arah.
17. Akibatnya medan magnet itu terpusat dan semakin kuat.
18. Sehingga medan magnet magnet tersebut dimanfaatkan untuk menggerakkan suatu mekanik.

Kondisi Laboratorium

- Bengkel memiliki perangkat TP101 sebanak 3 paket
- Bengkel memiliki perangkat TP201 sebanak 2 paket
- Jumlah siswa sekitar 33-37, satu kelompok sekitar 6-7, jadi terdapat 5 kelompok

Kegiatan Pembuka

- Praktikum dimulai dengan salam dan berdoa.
- Siswa diminta membentuk kelompok (khusus pertemuan pertama)

Kegiatan Inti Bagian 1

- Siswa menyimak tentang informasi yang dibutuhkan untuk keperluan Praktikum
- Informasi tersebut berupa pengenalan komponen, strategi pengerjaan tugas, strategi pengerjaan Praktikum
- Lembar kerja berbentuk deskripsi mesin yang tidak tersedia rangkaiannya.
- Pembagian lembar kerja.

Kegiatan Inti Bagian 2

- Siswa diwajibkan untuk melakukan desain rangkaian secara berkelompok.
- Guru melakukan mentoring.
- Siswa mempresentasikan rangkaian kepada guru sebagai syarat untuk praktikum.

Kegiatan Inti Bagian 3

- Setelah siswa mendapat kan rangkaian, daftar komponen, dan persetujuan guru, siswa mempersiapkan alat dan bahan.
- Siswa melakukan praktikum
- Kelompok 1,2,dan 3 melakukan praktikum TP101 sedangkan 4 dan 5 melakukan praktikum TP201.
- Siswa mempresentasikan rakitannya kepada guru dan minta persetujuan ke praktikum selanjutnya.
- Kelompok 1 dan 2 melakukan praktikum TP201, kelompok 3 menunggu giliran setelah kelompok 1 atau 2 selesai sedangkan 4 dan 5 melakukan praktikum TP101.
- Selama proses praktikum guru melakukan mentoring.
- Siswa mempresentasikan rakitannya kepada guru dan minta persetujuan lalu mengerjakan laporan.

Kegiatan Penutup

- Siswa merapikan alat dan bahan ketempat semula.
- Melakukan bersih bersih bengkel dengan menyapu dan menata bangku dengan rapi.
- Review materi yang telah dipelajari dan yang akan dipelajari.
- Berdoa dan salam.

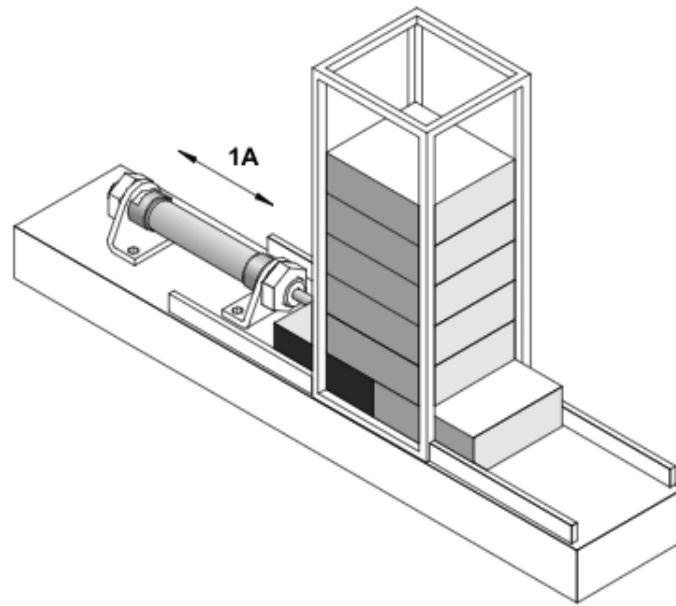
2.1 Allocating device

Tujuan

- Mengendalikan silinder single-acting secara langsung

Deskripsi Perangkat

- Sebuah perangkat menggunakan pneumatic digunakan untuk mengirim tumpukan balok aluminium ke perangkat lain dengan cara mendorongnya dari bawah.
- Silinder single-acting (1A) mendorong balok apabila pushbutton (terus) ditekan.
- Silinder kembali apabila pushbutton dilepas



2.1.1 Tugas Praktik

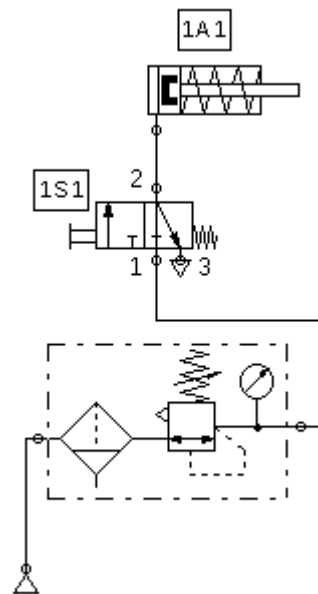
1. Desain rangkaian pneumatic dan elektropneumatic dari perangkat di lembar jawaban sesuai dengan daftar komponen!
2. Tunjukkan pada guru agar dikoreksi dan dapat persetujuan untuk praktikum!
3. Persiapkan komponen yang dibutuhkan sesuai dengan list yang dibuat!
4. Rangkai komponen sesuai dengan rangkaian yang didesain!
5. Gambar diagram langkah pergerakan dari hasil percobaan!
6. Kerjakan soal evaluasi di lembar jawaban!

2.1.2 Evaluasi

1. Ceritakan cara kerja rangkaian yang telah dipraktikkan apabila terpasang pada perangkat sebenarnya!
2. Bagaimana cara kerja dari silinder pneumatic single-acting?
3. Valve apakah yang dapat mengendalikan silinder single-acting? ceritakan cara kerja valve tersebut!
4. Apa perbedaan antara valve pada pneumatic murni dan electropneumatic?

2.1.3 Lembar Kerja Pneumatic

Daftar Komponen	n
Service unit with on-off valve	1
Manifold	1
3/2-way valve with pushbutton	1
Single acting cylinder	1



2.1.4 Lembar Kerja Electropneumatic

Daftar Komponen Pneumatic		n
Air-Service Unit		1
Manifold		1
3/2-way selenoid		1
Single acting cylinder		1
Daftar Komponen Electric		n
Power supply (Electrical Connection 24V dan 0V)		1
pushbutton (Make)		1
Valve solenoid		1

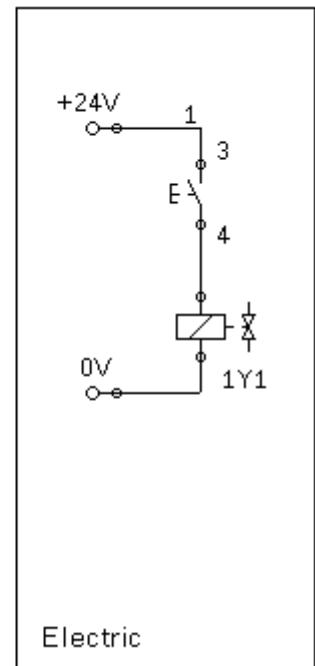
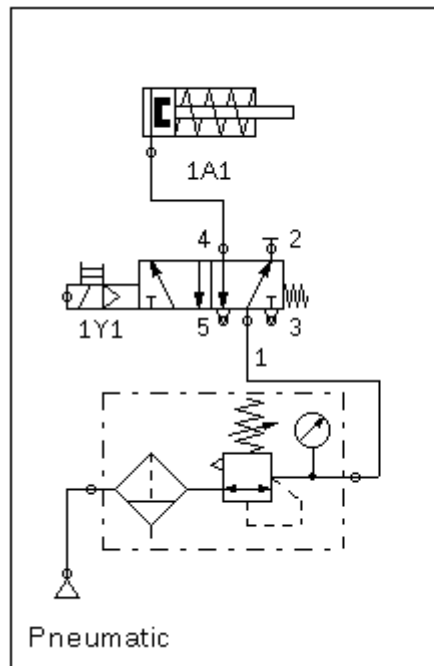


Diagram Pergerakan

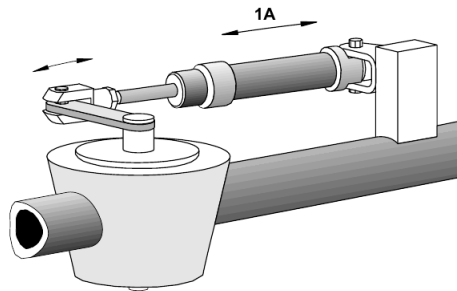
2.2 Opening and Closing Device

Tujuan

- Mengendalikan silinder double-acting secara langsung

Deskripsi Perangkat

- Sebuah katup pipa membutuhkan gaya yang cukup besar untuk membuka dan menutupnya.
- Digunakan silinder pneumatic untuk membuka dan menutupnya sesuai dengan ilustrasi gambar.
- Ketika saklar pushbutton ditekan maka katup pipa terbuka dan
- Ketika saklar pushbutton dilepaskan maka katup pipa tertutup.



Tugas Praktik

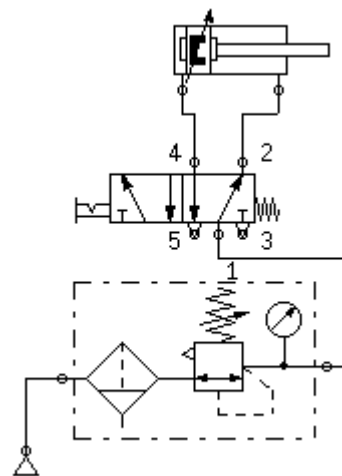
1. Desain rangkaian pneumatic dan elektropneumatic dari perangkat di lembar jawaban sesuai dengan daftar komponen!
2. Tunjukkan pada guru agar dikoreksi dan dapat persetujuan untuk praktikum!
3. Persiapkan komponen yang dibutuhkan sesuai dengan list yang dibuat!
4. Rangkai komponen sesuai dengan rangkaian yang didesain!
5. Gambar diagram langkah pergerakan dari hasil percobaan!
6. Kerjakan soal evaluasi di lembar jawaban!

Evaluasi

1. Ceritakan cara kerja rangkaian yang telah dipraktikkan apabila terpasang pada perangkat sebenarnya!
2. Bagaimana cara mengendalikan silinder double-acting secara langsung?

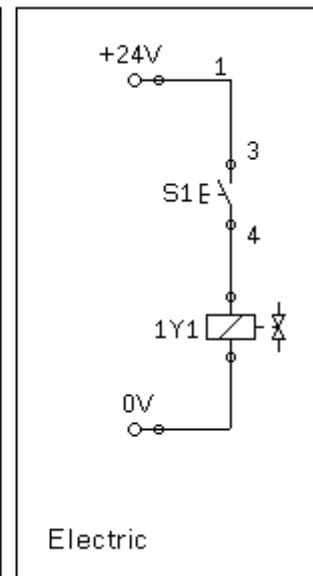
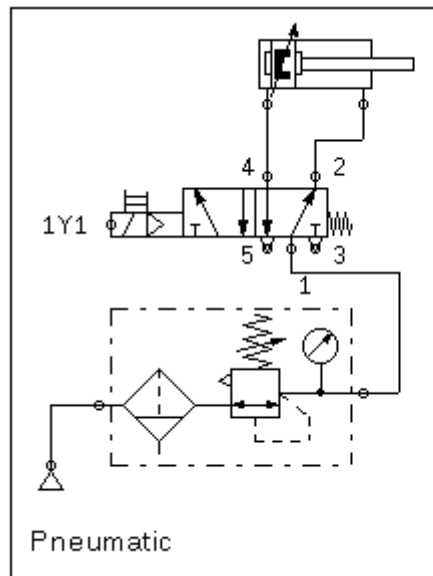
2.2.1 Lembar Kerja Pneumatic

Daftar Komponen	N
Service unit with on-off valve	1
Manifold	1
Double-acting cylinder	1
5/2-way valve, with selection switch	1



2.2.2 Lembar Kerja Electropneumatic

Daftar Pneumatic	Komponen	N
Service unit with on-off valve		1
Manifold		1
Double-acting cylinder		1
5/2-way valve, with selection switch		1
Daftar Electric	Komponen	n
Power supply (Electrical Connection 24V dan 0V)		1
pushbutton (Make)		1
Valve solenoid		1





3. Kegiatan Pembelajaran 2

Kriteria Pencapaian Tujuan Pembelajaran

1. Menggunakan Quick Exhaust
2. Menggunakan One-way flow control secara meter-in
3. Menggunakan One-way Flow Control secara meter-out
4. Membaca dan membuat diagram pergerakan dalam bentuk deskripsi

Pertanyaan Pemantik

1. Bagaimana cara kerja komponen Quick Exhaust?
2. Apakah fungsi dari One-way Flow Control?
3. Bagaimana cara memasang One-way Flow Control secara meter-in?
4. Bagaimana cara memasang one-way Flow Control secara meter-out?
5. Bagaimakah cara untuk menjelaskan pergerakan silinder dalam bentuk grafik?

Pemahaman Bermakna

1. Quick Exhaust digunakan untuk memberikan jalur pintas pada silinder ketika ingin membuang angin didalamnya. Akibat dari pemasangan komponen tersebut adalah kecepatan silinder bergerak dengan cepat.
2. Cara pemasangan Quick Exhaust dengan cara tentukan arah (maju/mundur) silinder yang ingin pergerakannya dipercepat, pasang Quick Exhaust di saluran yang terdapat angin keluar.
3. Fungsi dari One-way flow control dapat diilustrasikan dengan kran air, yaitu untuk mengatur flow angin. Akibat dari pemasangan komponen tersebut adalah kecepatan silinder dapat atur.
4. Cara pemasangan One-Way Flow Control secara Meter-in dengan mencari saluran mana yang terdapat angin masuk kedalam silinder terlepas dari silinder tersebut ingin memanjang atau memendek.
5. Cara pemasangan One-way Control Secara Meter-Out dengan mencari saluran mana yang terdapat angin keluar dari silinder terlepas dari silinder tersebut ingin memanjang atau memendek.
6. Diagram pergerakan adalah grafik tentang pergerakan silinder.

7. Cara yang termudah adalah dengan memberikan deskripsi pada setiap step nya.

Kondisi Laboratorium

- Bengkel memiliki perangkat TP101 sebanak 3 paket
- Bengkel memiliki perangkat TP201 sebanak 2 paket
- Jumlah siswa sekitar 33-37, satu kelompok sekitar 6-7, jadi terdapat 5 kelompok

Kegiatan Pembuka

- Praktikum dimulai dengan salam dan berdoa.
- Siswa diminta membentuk kelompok (khusus pertemuan pertama)

Kegiatan Inti Bagian 1

- Siswa menyimak tentang informasi yang dibutuhkan untuk keperluan Praktikum
- Informasi tersebut berupa pengenalan komponen, strategi pengerjaan tugas, strategi pengerjaan Praktikum
- Lembar kerja berbentuk deskripsi mesin yang tidak tersedia rangkaiannya.
- Pembagian lembar kerja.

Kegiatan Inti Bagian 2

- Siswa diwajibkan untuk melakukan desain rangkaian secara berkelompok.
- Guru melakukan mentoring.
- Siswa mempresentasikan rangkaian kepada guru sebagai syarat untuk praktikum.

Kegiatan Inti Bagian 3

- Setelah siswa mendapat kan rangkaian, daftar komponen, dan persetujuan guru, siswa mempersiapkan alat dan bahan.
- Siswa melakukan praktikum
- Kelompok 1,2,dan 3 melakukan praktikum TP101 sedangkan 4 dan 5 melakukan praktikum TP201.
- Siswa mempresentasikan rakitannya kepada guru dan minta persetujuan ke praktikum selanjutnya.
- Kelompok 1 dan 2 melakukan praktikum TP201, kelompok 3 menunggu giliran setelah kelompok 1 atau 2 selesai sedangkan 4 dan 5 melakukan praktikum TP101.
- Selama proses praktikum guru melakukan mentoring.
- Siswa mempresentasikan rakitannya kepada guru dan minta persetujuan lalu mengerjakan laporan.

Kegiatan Penutup

- Siswa merapikan alat dan bahan ketempat semula.
- Melakukan bersih bersih bengkel dengan menyapu dan menata bangku dengan rapi.
- Review materi yang telah dipelajari dan yang akan dipelajari.
- Berdoa dan salam.

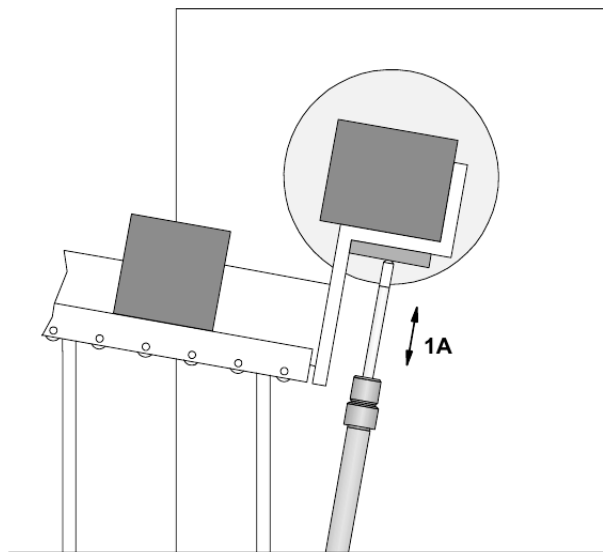
3.1 Pemisah Parcel Post

Tujuan

- Menggunakan Quick Exhaust
- Menggunakan One-way flow control secara meter-in

Deskripsi Perangkat

- Perangkat pemisah parcel menggunakan konveyor yang menanjak untuk dapat dipisahkan dan dilakukan pengecekan menggunakan X-ray
Dengan menekan pushbutton maka silinder (1A) akan kembali secara cepat. Setelah melepaskan pushbutton, silinder (1A) akan memanjang kembali dengan lambat. Pressure gauge dihubungkan setelah dan sebelum perangkat One-Way Flow Control.



3.1.1 Tugas Praktik

1. Desain rangkaian pneumatic dan elektropneumatic dari perangkat di lembar jawaban sesuai dengan daftar komponen!
2. Tunjukkan pada guru agar dikoreksi dan dapat persetujuan untuk praktikum!
3. Persiapkan komponen yang dibutuhkan sesuai dengan list yang dibuat!
4. Rangkai komponen sesuai dengan rangkaian yang didesain!
5. Gambar diagram langkah pergerakan dari hasil percobaan!
6. Kerjakan soal evaluasi di lembar jawaban!

Evaluasi

1. Ceritakan cara kerja rangkaian yang telah dipraktikkan apabila terpasang pada perangkat sebenarnya!
2. Bagaimana cara kerja komponen Quick Exhaust?
3. Apakah fungsi dari One-way Flow Control?
4. Bagaimana cara memasang One-way Flow Control secara meter-in?

3.1.2 Lembar Kerja Pneumatic

Daftar Komponen	n
Service unit with on-off valve	1
Manifold	1
3/2-way valve with pushbutton (NO)	1
Single acting cylinder	1
Quick Exhaust valve	1
One-Way Flow Control valve	1
Manometer	2

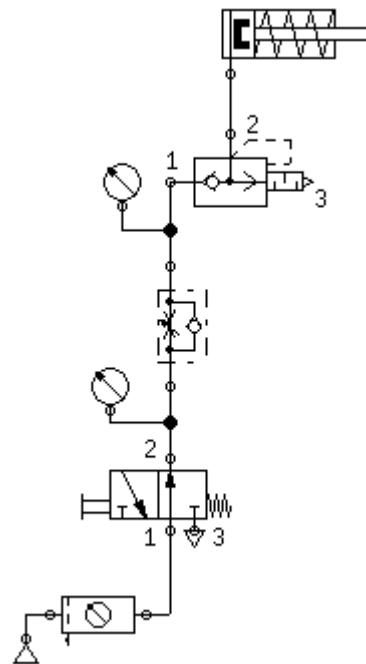
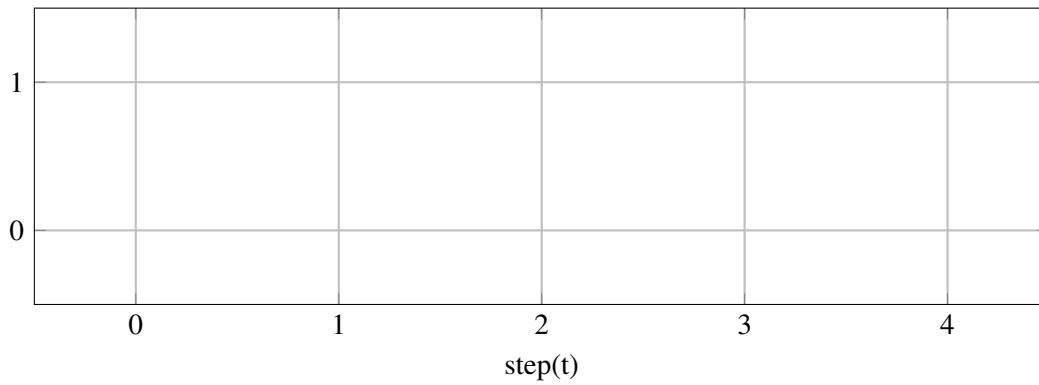


Diagram Pergerakan



3.1.3 Lembar Kerja Electropneumatic

Daftar Komponen Pneumatic		n
Air-Service Unit		1
Manifold		1
5/2-way selenoid		1
Single acting cylinder		1
Quick Exhaust Valve		1
One-Way Flow Control valve		1
Manometer		2
Daftar Komponen Electric		n
Power supply (Electrical Connection 24V dan 0V)		1
pushbutton (Make)		1
Valve solenoid		1

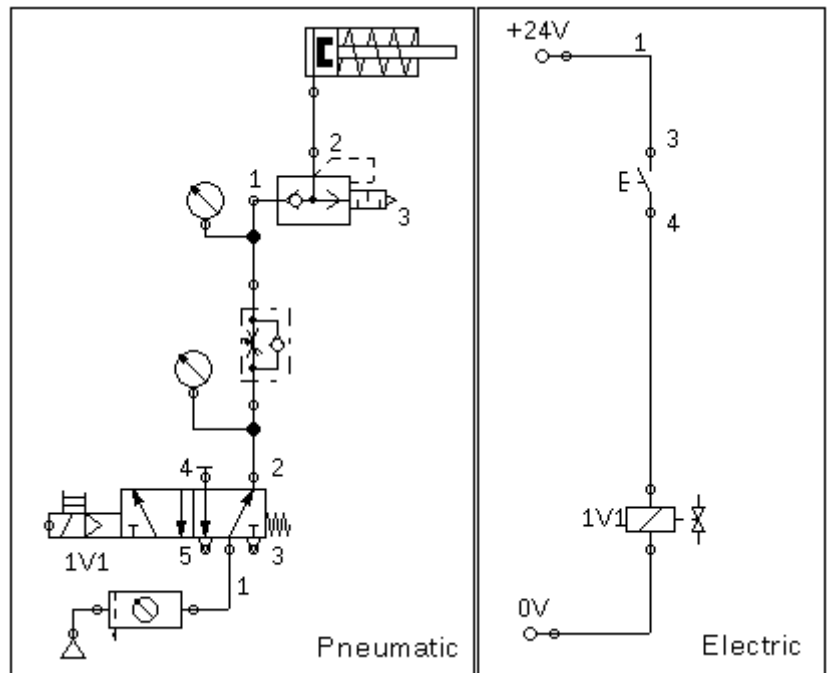
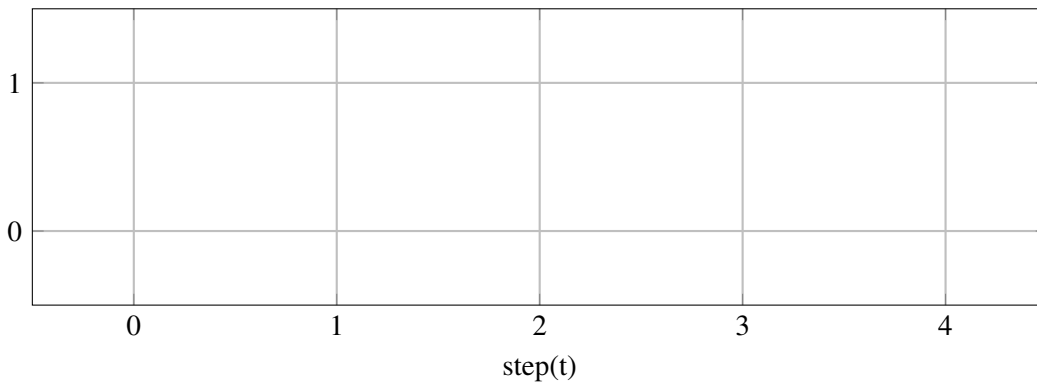


Diagram Pergerakan



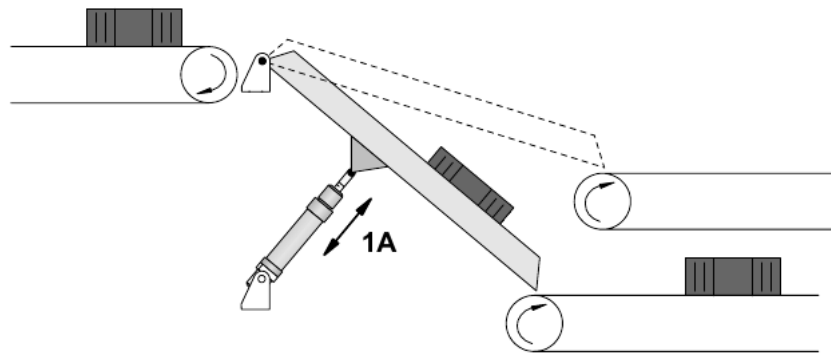
3.2 Pemindah balok kayu secara vertikal

Tujuan

- Menggunakan One-way Flow Control secara meter-out

Deskripsi Perangkat

- Dengan perangkat pemindah vertikal, balok kayu akan terpindah ke konveyor bagian atas atau bawah bergantung permintaan pengguna.
- Penggerak vertikal akan memutar ke atas atau kebawah bergantung dari selector switch katup.
- Silinder (1A) memanjang dengan lambat yang mengakibatkan penggerak vertikal berada di atas.
- Silinder (1A) memendek lebih lambat dari memanjang dan mengakibatkan penggerak vertikal berada di bawah
- Pressure gauges terpasang diantara sisi masukan silinder. Dengan asumsi silinder memendek pada posisi awal.



3.2.1 Tugas Praktik

1. Desain rangkaian pneumatic dan elektropneumatic dari perangkat di lembar jawaban sesuai dengan daftar komponen!
2. Tunjukkan pada guru agar dikoreksi dan dapat persetujuan untuk praktikum!
3. Persiapkan komponen yang dibutuhkan sesuai dengan list yang dibuat!
4. Rangkai komponen sesuai dengan rangkaian yang didesain!
5. Gambar diagram langkah pergerakan dari hasil percobaan!
6. Kerjakan soal evaluasi di lembar jawaban!

Evaluasi

1. Ceritakan cara kerja rangkaian yang telah dipraktikkan apabila terpasang pada perangkat sebenarnya!
2. Bagaimana cara memasang one-way Flow Control secara meter-out?

3.2.2 Lembar Kerja Pneumatic

Daftar Komponen	n
Service unit with on-off valve	1
Manifold	1
5/2-way valve with selection switch	1
Double acting cylinder	1
One-Way Flow Control valve	2
Manometer	2

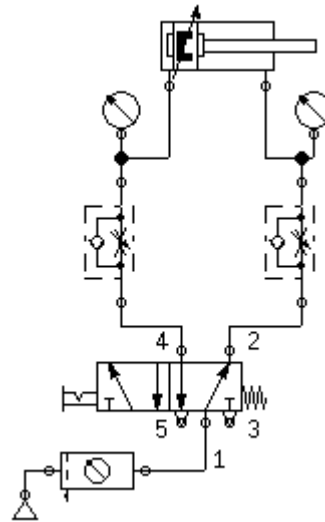
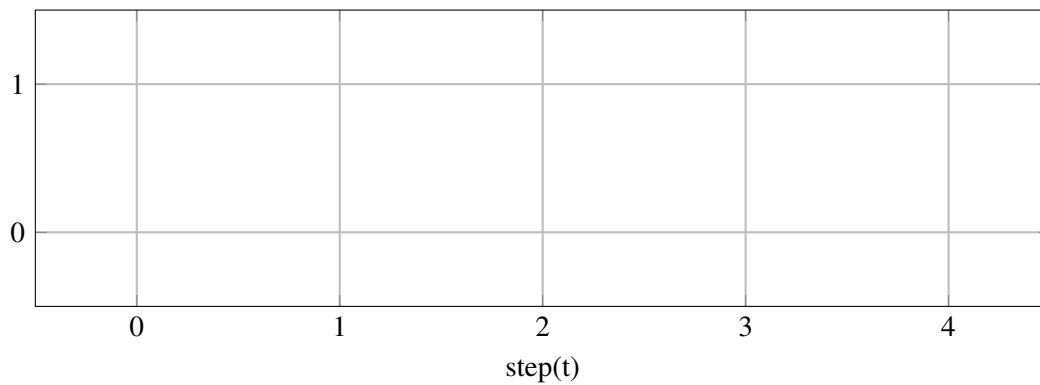


Diagram Pergerakan



3.2.3 Lembar Kerja Electropneumatic

Daftar Komponen Pneu- matic		n
Air-Service Unit		1
Manifold		1
5/2-way selenoid		1
Single acting cylinder		1
One-Way Flow Control valve		2
Manometer		2
Daftar Komponen Electric		n
Power supply (Electrical Con- nection 24V dan 0V)		1
pushbutton (Make)		1
Valve solenoid		1

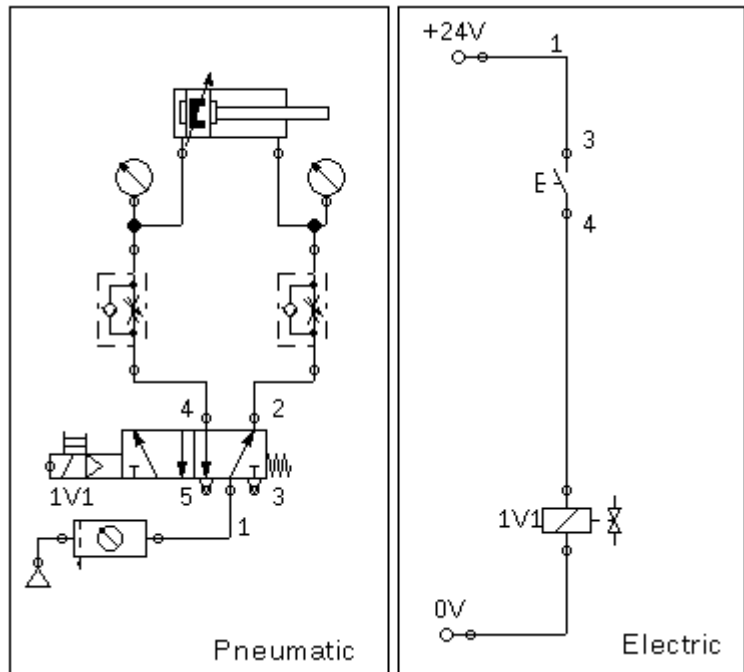
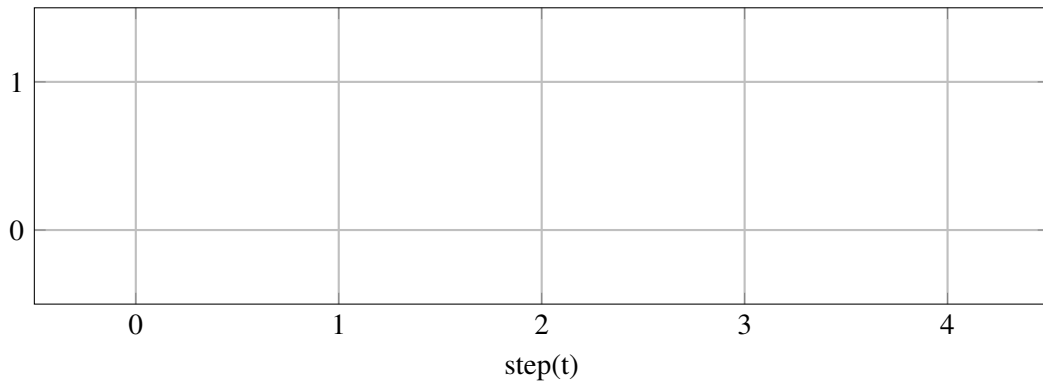


Diagram Pergerakan



4. Kegiatan Pembelajaran 3

Kriteria Pencapaian Tujuan Pembelajaran

1. Mengendalikan silinder single-acting secara tidak langsung
2. Mengoprasikan silinder single-acting secara tidak langsung menggunakan rangkaian logika AND.

Pertanyaan Pemantik

1. Bagaimana cara mengendalikan silinder single-acting secara tidak langsung?
2. Apa manfaat dari rangkaian secara tidak langsung?

Pemahaman Bermakna

1. Rangkaian secara tidak langsung menerapkan kaidah alur kendali pneumatic dimana terdiri dari element kendali akhir yang dapat menggerakkan aktuator, element proses yang melakukan pengolahan sinyal dan mengendalikan element kendali akhir.
2. ok cok

Kondisi Laboratorium

- Bengkel memiliki perangkat TP101 sebanak 3 paket
- Bengkel memiliki perangkat TP201 sebanak 2 paket
- Jumlah siswa sekitar 33-37, satu kelompok sekitar 6-7, jadi terdapat 5 kelompok

Kegiatan Pembuka

- Praktikum dimulai dengan salam dan berdoa.
- Siswa diminta membentuk kelompok (khusus pertemuan pertama)

Kegiatan Inti Bagian 1

- Siswa menyimak tentang informasi yang dibutuhkan untuk keperluan Praktikum
- Informasi tersebut berupa pengenalan komponen, strategi pengerjaan tugas, strategi pengerjaan Praktikum
- Lembar kerja berbentuk deskripsi mesin yang tidak tersedia rangkaiannya.
- Pembagian lembar kerja.

Kegiatan Inti Bagian 2

- Siswa diwajibkan untuk melakukan desain rangkaian secara berkelompok.

- Guru melakukan mentoring.
- Siswa mempresentasikan rangkaian kepada guru sebagai syarat untuk praktikum.

Kegiatan Inti Bagian 3

- Setelah siswa mendapat kan rangkaian, daftar komponen, dan persetujuan guru, siswa mempersiapkan alat dan bahan.
- Siswa melakukan praktikum
- Kelompok 1,2,dan 3 melakukan praktikum TP101 sedangkan 4 dan 5 melakukan praktikum TP201.
- Siswa mempresentasikan rakitannya kepada guru dan minta persetujuan ke praktikum selanjutnya.
- Kelompok 1 dan 2 melakukan praktikum TP201, kelompok 3 menunggu gili-

ran setelah kelompok 1 atau 2 selesai sedangkan 4 dan 5 melakukan praktikum TP101.

- Selama proses praktikum guru melakukan mentoring.
- Siswa mempresentasikan rakitannya kepada guru dan minta persetujuan lalu mengerjakan laporan.

Kegiatan Penutup

- Siswa merapikan alat dan bahan ketempat semula.
- Melakukan bersih bersih bengkel dengan menyapu dan menata bangku dengan rapi.
- Review materi yang telah dipelajaran dan yang akan dipelajari.
- Berdoa dan salam.

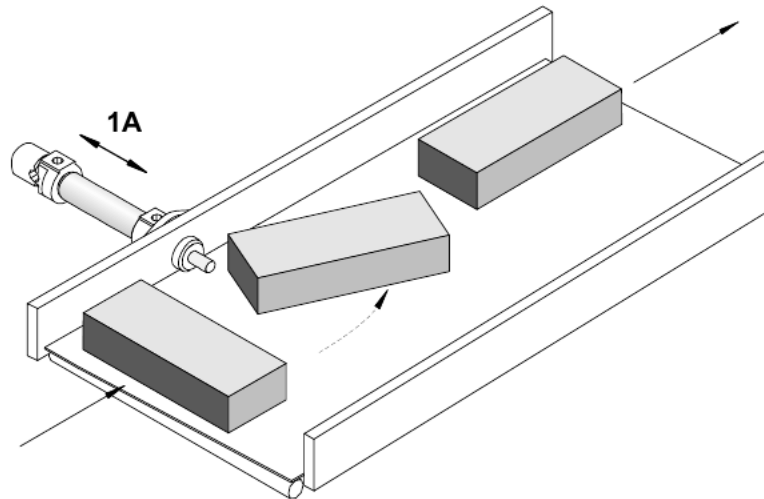
4.1 Turning Device

Tujuan

- Mengendalikan silinder single-acting secara tidak langsung

Deskripsi Perangkat

- Dengan menggunakan turning device sebuah part dapat berpindah dengan arah yang benar. Dengan menekan saklar pushbutton part terputar karena piston silinder (1A) dan menyebabkan part berada pada arah yang benar. Ketika saklar pushbutton dilepaskan piston silinder kembali ke semula.



4.1.1 Tugas Praktik

1. Desain rangkaian pneumatic dan elektropneumatic dari perangkat di lembar jawaban sesuai dengan daftar komponen!
2. Tunjukkan pada guru agar dikoreksi dan dapat persetujuan untuk praktikum!
3. Persiapkan komponen yang dibutuhkan sesuai dengan list yang dibuat!
4. Rangkai komponen sesuai dengan rangkaian yang didesain!
5. Gambar diagram langkah pergerakan dari hasil percobaan!
6. Kerjakan soal evaluasi di lembar jawaban!

4.1.2 Evaluasi

1. Ceritakan cara kerja rangkaian yang telah dipraktikkan apabila terpasang pada perangkat sebenarnya!
2. Bagaimana cara mengendalikan silinder single-acting secara tidak langsung?

4.1.3 Lembar Kerja Pneumatic

Daftar Komponen	n
Service unit with on-off valve	1
Manifold	1
3/2-way valve with pushbutton	1
5/2-way valve Pneumatic Operate	1
Single acting cylinder	1

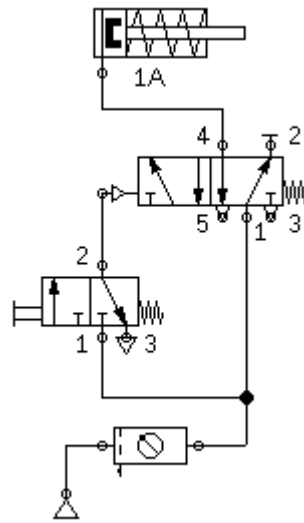
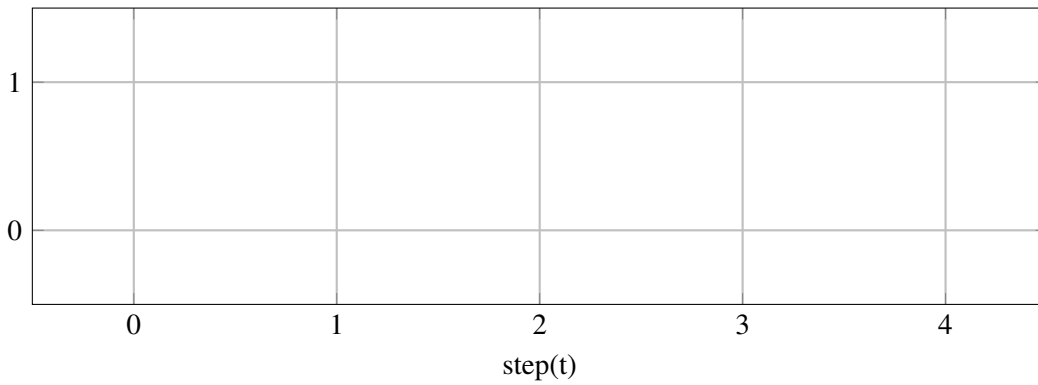


Diagram Pergerakan



4.1.4 Lembar Kerja Electropneumatic

Daftar Komponen Pneu- matic	N
Service unit with on-off valve	1
Manifold	1
Single-acting cylinder	1
5/2 -way Selenoid	1
Daftar Komponen Electric	n
Power supply (Electrical Con- nection 24V dan 0V)	1
pushbutton (Make)	1
Make Switch	1
Relay	1
Valve solenoid	1

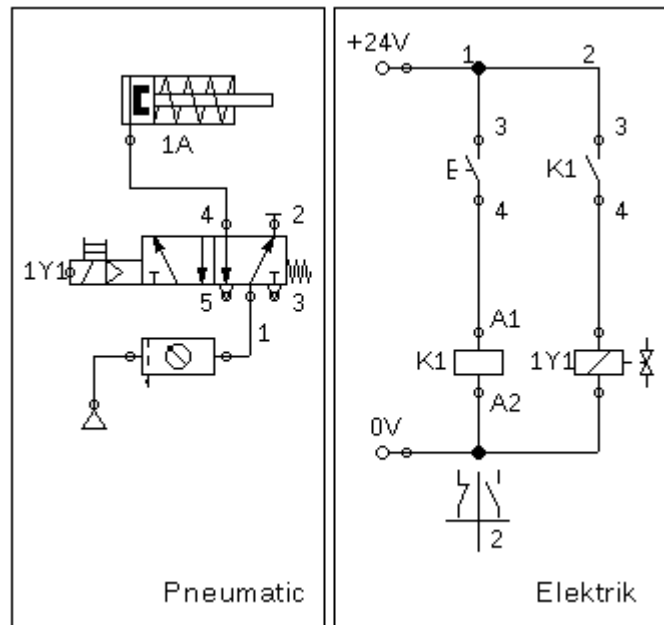
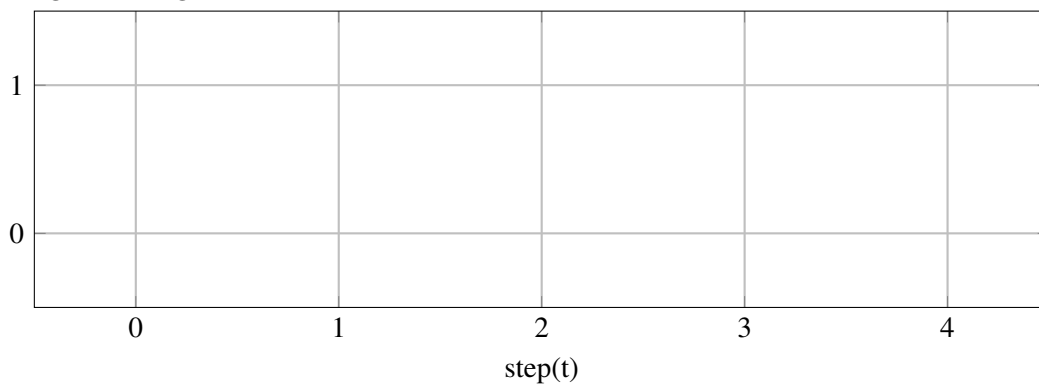


Diagram Pergerakan



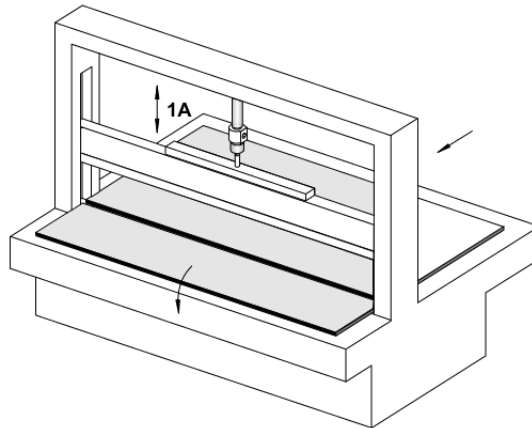
4.2 Mesin Pemotong

Tujuan

- Mengoperasikan silinder single-acting secara tidak langsung menggunakan rangkaian logika AND.

Deskripsi Perangkat

- Menggunakan mesin pemotong, sebuah lembaran terpotong pada ukuran tertentu. Dengan mengoperasikan dua saklar pushbutton, piston silinder memanjang dan mendorong pisau. Dengan melepaskan salah satu saklar pushbutton nya, pisau kembali ke posisi semula.



4.2.1 Tugas Praktik

1. Desain rangkaian pneumatic dan elektropneumatic dari perangkat di lembar jawaban sesuai dengan daftar komponen!
2. Tunjukkan pada guru agar dikoreksi dan dapat persetujuan untuk praktikum!
3. Persiapkan komponen yang dibutuhkan sesuai dengan list yang dibuat!
4. Rangkai komponen sesuai dengan rangkaian yang didesain!
5. Gambar diagram langkah pergerakan dari hasil percobaan!
6. Kerjakan soal evaluasi di lembar jawaban!

4.2.2 Evaluasi

1. Ceritakan cara kerja rangkaian yang telah dipraktikkan apabila terpasang pada perangkat sebenarnya!
2. Apa manfaat dari rangkaian secara tidak langsung?

4.2.3 Lembar Kerja Pneumatic

Daftar Komponen	n
Service unit with on-off valve	1
Manifold	1
Two Pressure Valve	1
3/2-way valve with pushbutton	2
5/2-way valve Pneumatic Operate	1
Single-Acting cylinder	1

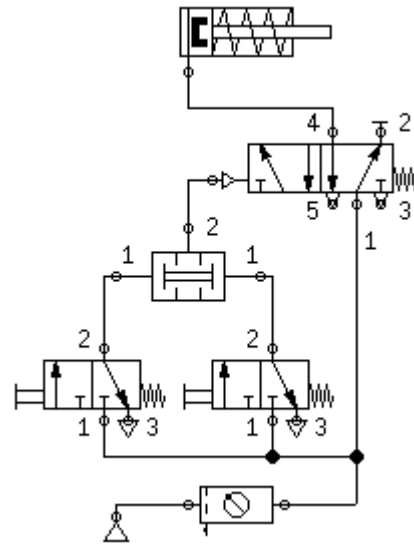
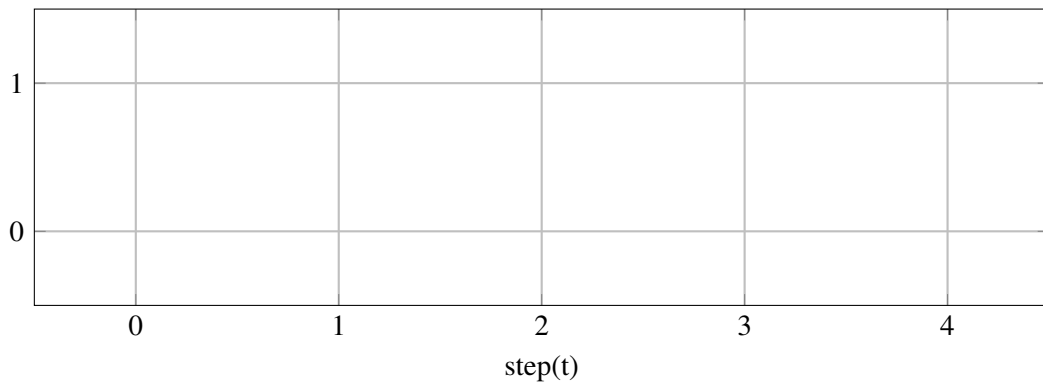


Diagram Pergerakan



4.2.4 Lembar Kerja Electropneumatic

Daftar Komponen Pneumatic	N
Service unit with on-off valve	1
Manifold	1
Single-acting cylinder	1
5/2 -way Selenoid	1
Daftar Komponen Electric	n
Power supply (Electrical Connection 24V dan 0V)	1
pushbutton (Make)	2
Make Switch	1
Relay	1
Valve solenoid	1

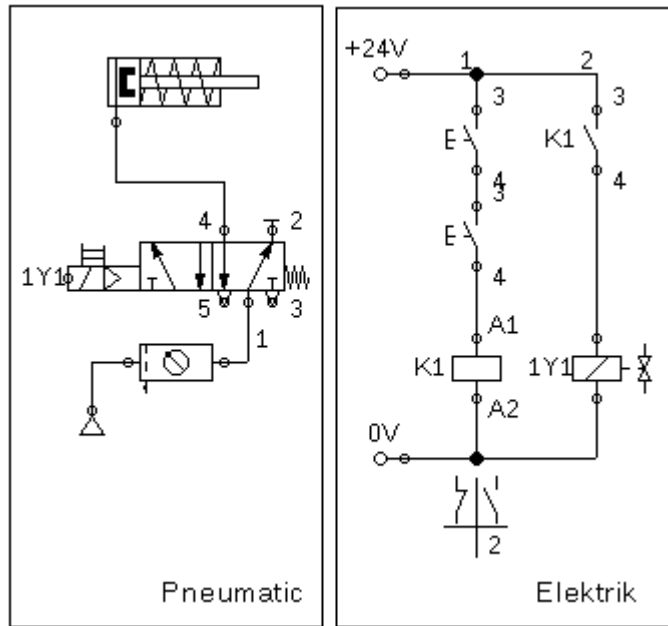
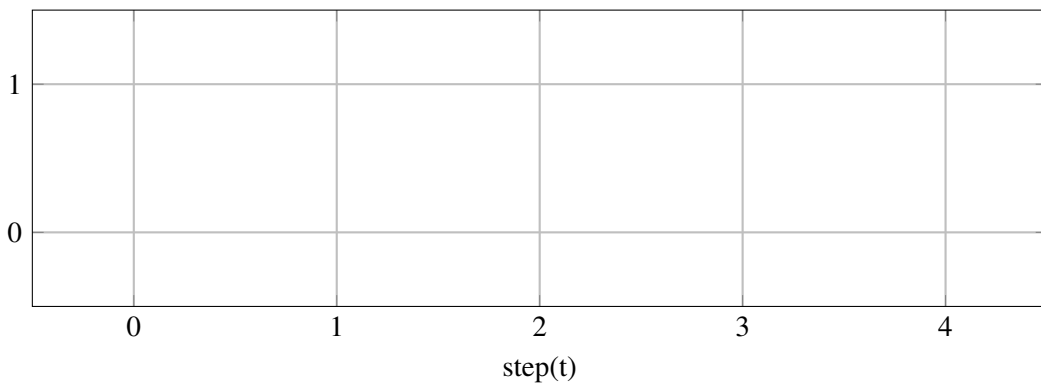


Diagram Pergerakan



5. Kegiatan Pembelajaran 4

Kriteria Pencapaian Tujuan Pembelajaran

1. Mengoprasikan silinder double-acting secara tidak langsung menggunakan rangkaian logika AND.
2. Mengoprasikan silinder Double-Acting Secara tidak langsung menggunakan rangkaian logika AND dan OR.
3. Menggunakan pembatas valve/limit Roller satu sisi.

Pertanyaan Pemantik

1. Bagaimana cara merakit gerbang AND menggunakan pneumatic dan electropneumatic?
2. Apa yang dimaksud dengan meter-in dan meter-out?
3. Digunakan untuk apakah quick-exhaust?
4. Bagaimana bisa rangkaian pengunci dapat menggantikan valve pemicu kanan dan kiri untuk silinder single-acting?
5. Apa perbedaan dari limit switch sensor magnet dengan yang roller switch?

Pemahaman Bermakna

1. Fungsi dari logika AND dapat digantikan dengan komponen dual pressure
2. Fungsi dari logika AND dapat digantikan dengan merangkai saklar secara seri
3. Mengendalikan secara langsung adalah ketika komponen input langsung mengendalikan aktuator

Kondisi Laboratorium

- Bengkel memiliki perangkat TP101 sebanyak 3 paket
- Bengkel memiliki perangkat TP201 sebanyak 2 paket
- Jumlah siswa sekitar 33-37, satu kelompok sekitar 6-7, jadi terdapat 5 kelompok

Kegiatan Pembuka

- Praktikum dimulai dengan salam dan berdoa.
- Siswa diminta membentuk kelompok (khusus pertemuan pertama)

Kegiatan Inti Bagian 1

- Siswa menyimak tentang informasi yang dibutuhkan untuk keperluan Praktikum
- Informasi tersebut berupa pengenalan komponen, strategi pengerjaan tugas, strategi pengerjaan Praktikum
- Lembar kerja berbentuk deskripsi mesin yang tidak tersedia rangkaian nya.
- Pembagian lembar kerja.

Kegiatan Inti Bagian 2

- Siswa diwajibkan untuk melakukan desain rangkaian secara berkelompok.
- Guru melakukan mentoring.
- Siswa mempresentasikan rangkaian kepada guru sebagai syarat untuk praktikum.

Kegiatan Inti Bagian 3

- Setelah siswa mendapat kan rangkaian, daftar komponen, dan persetujuan guru, siswa mempersiapkan alat dan bahan.
- Siswa melakukan praktikum
- Kelompok 1,2,dan 3 melakukan prak-

tikum TP101 sedangkan 4 dan 5 melakukan praktikum TP201.

- Siswa mempresentasikan rakitannya kepada guru dan minta persetujuan ke praktikum selanjutnya.
- Kelompok 1 dan 2 melakukan praktikum TP201, kelompok 3 menunggu giliran setelah kelompok 1 atau 2 selesai sedangkan 4 dan 5 melakukan praktikum TP101.
- Selama proses praktikum guru melakukan mentoring.
- Siswa mempresentasikan rakitannya kepada guru dan minta persetujuan lalu mengerjakan laporan.

Kegiatan Penutup

- Siswa merapikan alat dan bahan ketempat semula.
- Melakukan bersih bersih bengkel dengan menyapu dan menata bangku dengan rapi.
- Review materi yang telah dipelajari dan yang akan dipelajari.
- Berdoa dan salam.

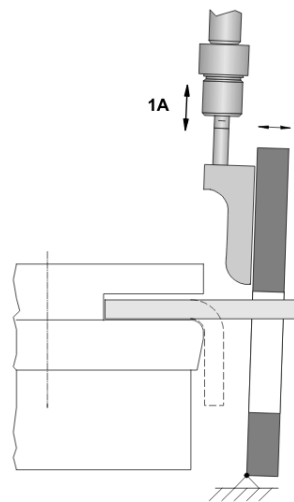
5.1 Edge folding device

Tujuan

- Mengoperasikan silinder double-acting secara tidak langsung menggunakan rangkaian logika AND.

Deskripsi Perangkat

- Mesin penekuk menggunakan silinder double-acting(1A) untuk mendorong kebawah dan menekan pinggiran dari lembar besi. Mendorong pinggiran lembaran besi membutuhkan dorongan yang cepat (gunakan quick-exhaust). Pengguna mengharuskan menekan dua tombol untuk menekuk lembaran besi, jika kedua tombol (atau salah satunya) dilepas, silinder kembali ke posisi awal secara perlahan (flow control terpasang secara meter-out).



Tugas Praktik

1. Desain rangkaian pneumatic dan elektropneumatic dari perangkat di lembar jawaban sesuai dengan daftar komponen!
2. Tunjukkan pada guru agar dikoreksi dan dapat persetujuan untuk praktikum!
3. Persiapkan komponen yang dibutuhkan sesuai dengan list yang dibuat!
4. Rangkai komponen sesuai dengan rangkaian yang didesain!
5. Gambar diagram langkah pergerakan dari hasil percobaan!
6. Kerjakan soal evaluasi di lembar jawaban!

Evaluasi

1. Ceritakan cara kerja rangkaian yang telah dipraktikkan apabila terpasang pada perangkat sebenarnya!
2. Bagaimana cara merakit gerbang AND menggunakan pneumatic dan electropneumatic?
3. Apa yang dimaksud dengan meter-in dan meter-out?
4. Digunakan untuk apakah quick-exhaust?

5.1.1 Lembar Kerja Pneumatic

Daftar Komponen	n
Service unit with on-off valve	1
Manifold	1
5/2-way valve with selection switch	1
Double acting cylinder	1
One-Way Flow Control valve	2
Manometer	2

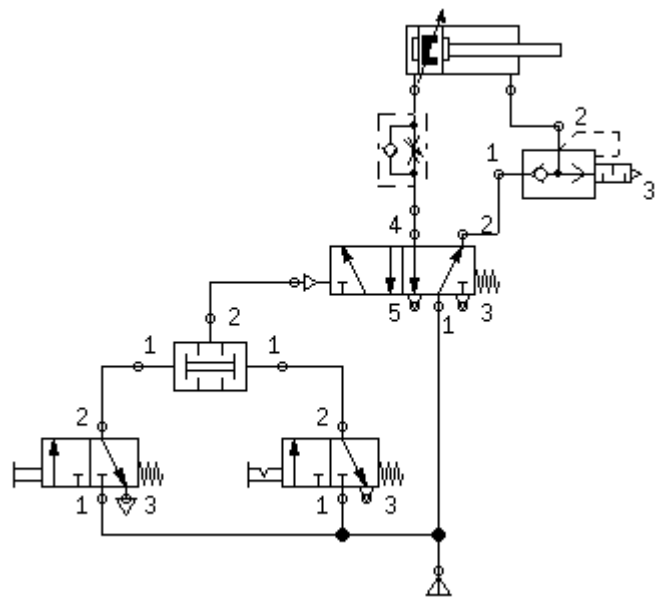
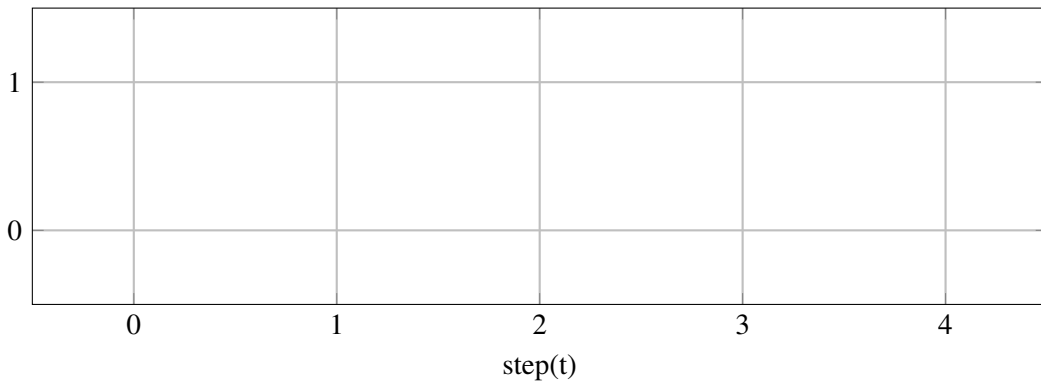


Diagram Pergerakan



5.1.2 Lembar Kerja Electropneumatic

Daftar Komponen Pneumatic		n
Air-Service Unit		1
Manifold		1
5/2-way selenoid		1
Single acting cylinder		1
One-Way Flow Control valve		2
Manometer		2
Daftar Komponen Electric		n
Power supply (Electrical Connection 24V dan 0V)		1
pushbutton (Make)		1
Valve solenoid		1

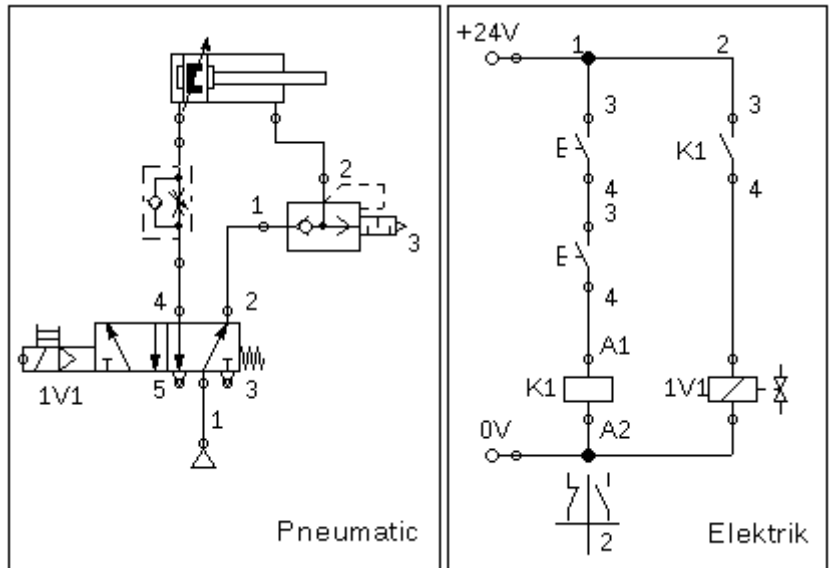
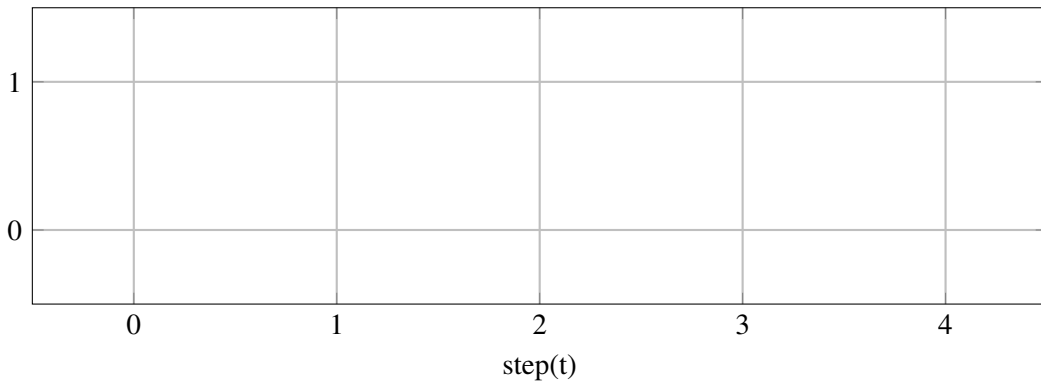


Diagram Pergerakan



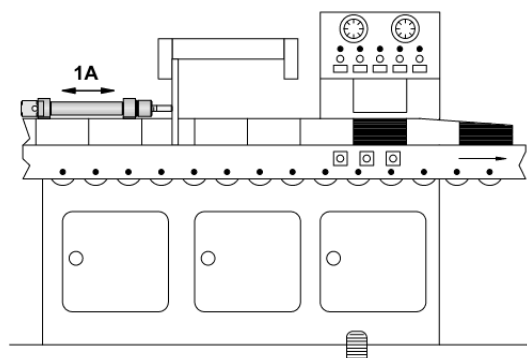
5.2 Mesin Marking

Tujuan

- Mengoprasikan silinder Double-Acting Secara tidak langsung menggunakan rangkaian logika AND dan OR.
- Menggunakan pembatas valve/limit Roller satu sisi.

Deskripsi Perangkat

- Sebuah mesin penanda untuk memberikan tanda bahwa benda memiliki panjang 3 atau 5 meter berdasarkan pengamatan dari operator, lalu diberikan tanda pada benda tersebut dengan warna merah menggunakan piston pneumatic. Dibutuhkan satu pushbutton untuk memanjangkan piston silinder (1A). Kecepatan piston untuk memanjang lebih pelan dari memendek (meter-out). Silinder ketika memanjang tidak langsung kembali dan sekaligus mengaktifkan tombol kedua untuk mengembalikan piston.



Tugas Praktik

1. Desain rangkaian pneumatic dan elektropneumatic dari perangkat di lembar jawaban sesuai dengan daftar komponen!
2. Tunjukkan pada guru agar dikoreksi dan dapat persetujuan untuk praktikum!
3. Persiapkan komponen yang dibutuhkan sesuai dengan list yang dibuat!
4. Rangkai komponen sesuai dengan rangkaian yang didesain!
5. Gambar diagram langkah pergerakan dari hasil percobaan!
6. Kerjakan soal evaluasi di lembar jawaban!

Evaluasi

1. Ceritakan cara kerja rangkaian yang telah dipraktikkan apabila terpasang pada perangkat sebenarnya!
2. Bagaimana bisa rangkaian pengunci dapat menggantikan valve pemacu kanan dan kiri untuk silinder single-acting?
3. Apa perbedaan dari limit switch sensor magnet dengan yang roller switch?

5.2.1 Lembar Kerja Pneumatic

Daftar Komponen	n
Service unit with on-off valve	1
Manifold	1
One-way flow control	1
Double-acting cylinder	1
Two-pressure valve	1
3/2-way valve, Roller Lever	1
3/2-way valve, Manual Operate	1
5/2-way Impulse Valve	1
3/2-way valve, pushbutton	2

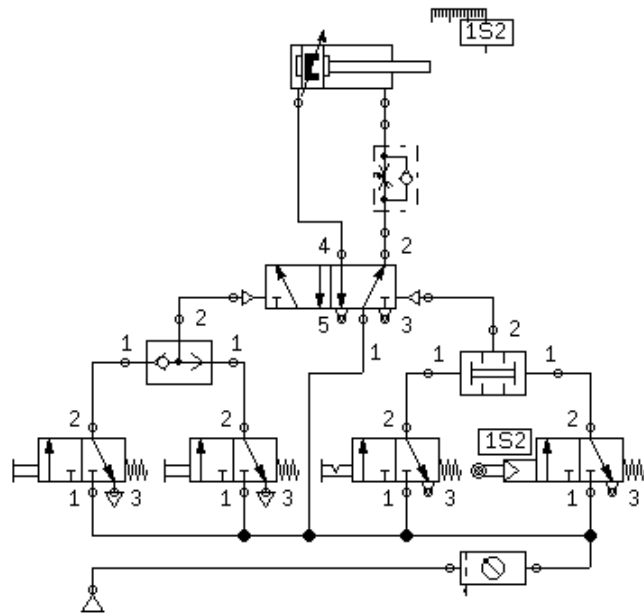
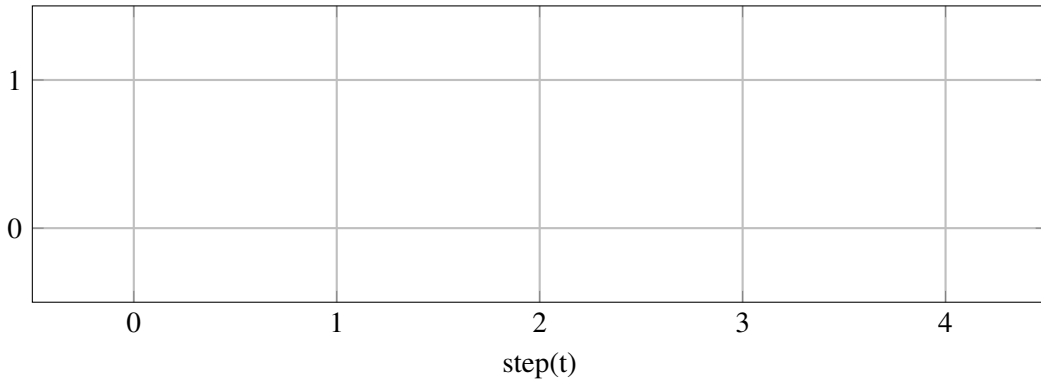


Diagram Pergerakan



5.2.2 Lembar Kerja Electropneumatic

Daftar Komponen Pneu- matic		n
Service unit with on-off valve		1
Manifold		1
One-way flow control		1
Double-acting cylinder		1
Daftar Komponen Electric		n
5/2-way Impulse valve		1
Pushbutton (make)		2
Detent Switch (make)		1
Roller Limit switch		1
Relay		2
Make Switch		3
Electrical power supply unit, 24 V		1

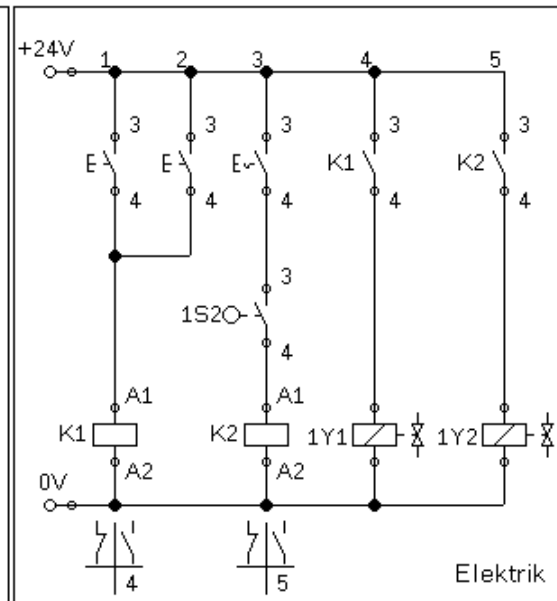
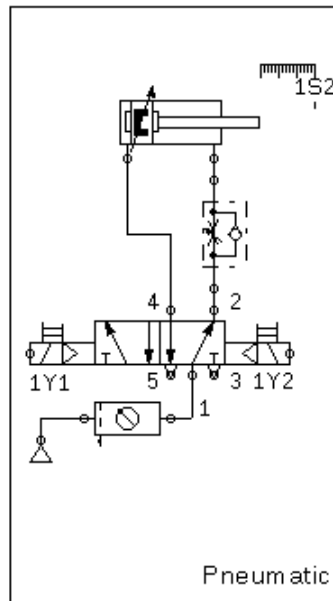
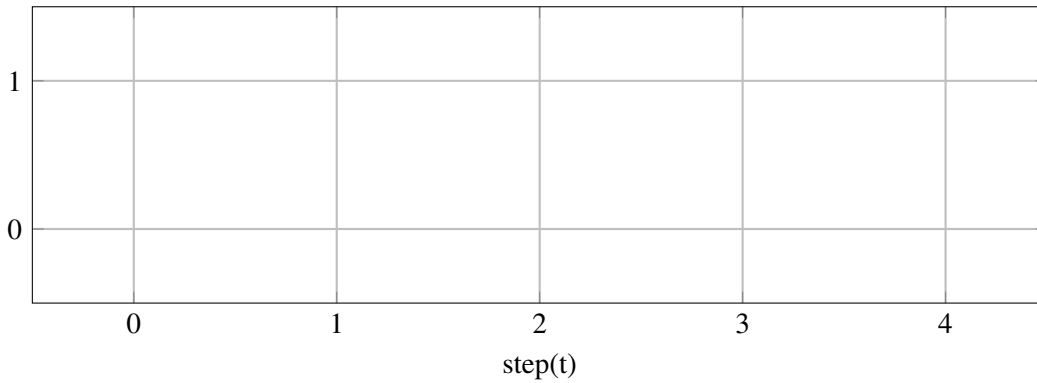
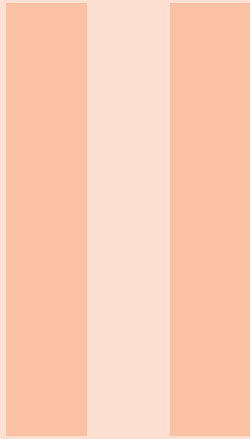


Diagram Pergerakan





Bagian 2

6	Rencana Pembelajaran	47
6.1	Panduan Penilaian	
6.2	Pengumpulan laporan	
7	Kegiatan Pembelajaran 5	51
7.1	Mesin Marking	
7.2	Heat sealing device	
8	Kegiatan Pembelajaran 6	59
8.1	Edge folding device	
8.2	Foil Welding Drum	
9	Kegiatan Pembelajaran 7	67
9.1	Feed rail Separator	
9.2	Welding machine for thermoplastics	
10	Kegiatan Pembelajaran 8	77
10.1	Lembar Kerja	
10.2	Vibrator for paint buckets	
10.3	Multi-track gravity feed magazine	

6. Rencana Pembelajaran

Kompetensi Awal

Siswa telah lulus dari kelas dasar-dasar kejuruan. Mengetahui tentang hukum ohm, hukum elektromagnetic, dan rangkaian saklar relay.

Judul Elemen

SISTEM ROBOTIK.

Tujuan Pembelajaran

Peserta didik mampu melakukan instalasi dan mengoperasikan peralatan pneumatik

Kriteria Pencapaian Tujuan Pembelajaran

1. Mengoperasikan silinder Double-Acting Secara tidak langsung menggunakan rangkaian logika AND dan OR.
2. Menggunakan pembatas valve/limit Roller satu sisi.
3. Menggunakan sensor tekanan angin / pressure squence
4. Menggunakan komponen tunda waktu
5. Menggunakan komponen kombinasi tunda waktu
6. Mengoperasikan dua silinder dengan satu kendali secara langsung.
7. Menggunakan one-way flow control difungsikan sebagai tunda waktu.
8. Mengaplikasikan pengunci dominan-on
9. Mengoperasikan dua silinder dengan satu kendali secara tidak langsung

Pemahaman Bermakna

1. Mengendalikan secara langsung adalah ketika komponen input langsung mengendalikan aktuator
2. Untuk mendeteksi tekanan angin, dapat digunakan dengan sensor tekanan angin atau komponen pressure squence
3. Komponen tunda waktu adalah valve/timer yang dapat berubah kondisinya setelah waktu yang dapat diatur.
4. Komponen tunda waktu pneumatic adalah valve dengan pemicu yang dapat menunda waktu yang dapat diatur waktunya.
5. one-way flow control dapat digunakan sebagai tunda waktu ketika dihubungkan pada pemicu valve.
6. Silinder dapat dikendalikan secara paralel dengan cara menyambungkan pemicu menjadi satu.

Pertanyaan Pemantik

- 1.
2. Bagaimana bisa rangkaian pengunci dapat menggantikan valve pemicu kanan dan kiri untuk silinder single-acting?
3. Apa perbedaan dari limit switch sensor magnet dengan yang roller switch?
4. Bagaimana cara mengendalikan silinder double-acting?
5. Apa perbedaan dari one-way flow control dengan valve tunda waktu?
6. Bagaimana cara kerja katup preassure sequence?
7. Bagaimana cara memberikan notasi pergerakan apabila aktuator bergerak bersemaan?
8. Bagaimana cara memberikan notasi pergerakan apabila aktuator bergerak bersemaan?

Alokasi Waktu

4 × 8 jam

6.1 Panduan Penilaian

No.	Penilaian Presentasi	Bobot
1.	Apakah setiap kelompok menggunakan komponen dengan benar? (1.a+1.b+1.c)	80%
	1.a. Menggambar rangkaian komponen	+80
	1.b. Membuat list komponen	+15
	1.c. Mempresentasikan dengan sopan, santun, jelas, dan singkat	+5
2.	Apakah setiap kelompok memprediksi cara kerja mesin dengan benar? (2.a+2.b)	20%
	2.a. Membuat langkah kerja	+20
	2.b. Membuat diagram pergerakan	+80

No.	Penilaian Praktikum	Bobot
1.	Apakah setiap kelompok merangkai secara benar sesuai soal? (1.a)	20%
	1.c. Rangkaian berjalan dengan benar	+100
2.	Apakah setiap kelompok mempraktikkan dengan tertip, benar dan aman? (2.a+2.b+2.c+2.d)	40%
	2.a. Memperlakukan komponen dengan benar (tidak membanting, melempar)	+50
	2.b. Rangkaian terangkai rapi dan efektif	+20
	2.c. Mengembalikan komponen pada tempatnya secara lengkap	+30
	2.d. Terdapat komponen yang rusak atau hilang (mengganti)	=0
3.	Apakah siswa mengumpulkan laporan dan mengerjakannya dengan benar? (3.a+3.b+3.c)	40%
	3.a. Membuat diagram pergerakan	+20
	3.b. Menjawab tugas evaluasi	+30
	3.c. Mengerjakan laporan sesuai dengan format yang ditentukan	+50

6.2 Pengumpulan laporan

Laporan berbentuk file PDF dengan format nama file **NOABSEN_NAMA_KELAS_MEKA**.

Format isi Laporan

- **Sampul**
Dengan judul "Pneumatic dan Electropneumatic Ke <n>"
Nama
- **I. Lembar Kerja**
Sematkan lembar ke 1 pada lembar kerja yang dipraktikkan dengan Screenshot dan di copy ke word. Sematkan foto hasil praktikum di lembar berikutnya
Lakukan kembali dengan lembar kerja selanjutnya

- **II. Jawaban Evaluasi**

Tulis tangan **pertanyaan dan jawabannya** di kertas kosong / buku. Di foto dan di Sematkan di sini.

Berikut adalah contoh dari laporannya

link : <https://docs.google.com/document/d/1sNowbAPkwQISnf-hJQhmzLd-UA4XPAGQrD20V-Xjxc/edit?usp=sharing>

7. Kegiatan Pembelajaran 5

Kriteria Pencapaian Tujuan Pembelajaran

1. Mengoprasikan silinder Double-Acting Secara tidak langsung menggunakan rangkaian logika AND dan OR.
2. Menggunakan pembatas valve/limit Roller satu sisi.
3. Menggunakan sensor tekanan angin / preassure squence

Pertanyaan Pemantik

1. Bagaimana bisa rangkaian pengunci dapat menggantikan valve pemacu kanan dan kiri untuk silinder single-acting?
2. Apa perbedaan dari limit switch sensor magnet dengan yang roller switch?
3. Bagaimana cara mengendalikan silinder double-acting?

Kondisi Laboratorium

- Bengkel memiliki perangkat TP101 sebanak 3 paket
- Bengkel memiliki perangkat TP201 sebanak 2 paket
- Jumlah siswa sekitar 33-37, satu kelompok sekitar 6-7, jadi terdapat 5 kelompok

Kegiatan Pembuka

- Praktikum dimulai dengan salam dan berdoa.
- Siswa diminta membentuk kelompok (khusus pertemuan pertama)

Kegiatan Inti Bagian 1

- Siswa menyimak tentang informasi yang dibutuhkan untuk keperluan Praktikum
- Informasi tersebut berupa pengenalan komponen, strategi pengerjaan tugas, strategi pengerjaan Praktikum
- Lembar kerja berbentuk deskripsi mesin yang tidak tersedia rangkaian nya.
- Pembagian lembar kerja.

Kegiatan Inti Bagian 2

- Siswa diwajibkan untuk melakukan desain rangkaian secara berkelompok.
- Guru melakukan mentoring.
- Siswa mempresentasikan rangkaian kepada guru sebagai syarat untuk prak-

tikum.

Kegiatan Inti Bagian 3

- Setelah siswa mendapat kan rangkaian, daftar komponen, dan persetujuan guru, siswa mempersiapkan alat dan bahan.
- Siswa melakukan praktikum
- Kelompok 1,2,dan 3 melakukan praktikum TP101 sedangkan 4 dan 5 melakukan praktikum TP201.
- Siswa mempresentasikan rakitannya kepada guru dan minta persetujuan ke praktikum selanjutnya.
- Kelompok 1 dan 2 melakukan praktikum TP201, kelompok 3 menunggu giliran setelah kelompok 1 atau 2 selesai

sedangkan 4 dan 5 melakukan praktikum TP101.

- Selama proses praktikum guru melakukan mentoring.
- Siswa mempresentasikan rakitannya kepada guru dan minta persetujuan lalu mengerjakan laporan.

Kegiatan Penutup

- Siswa merapikan alat dan bahan ketempat semula.
- Melakukan bersih bersih bengkel dengan menyapu dan menata bangku dengan rapi.
- Review materi yang telah dipelajaran dan yang akan dipelajari.
- Berdoa dan salam.

Pemahaman Bermakna

1. Mengendalikan secara langsung adalah ketika komponen input langsung mengendalikan aktuator
2. Untuk mendeteksi tekanan angin, dapat digunakan dengan sensor tekanan angin atau komponen pressure squence

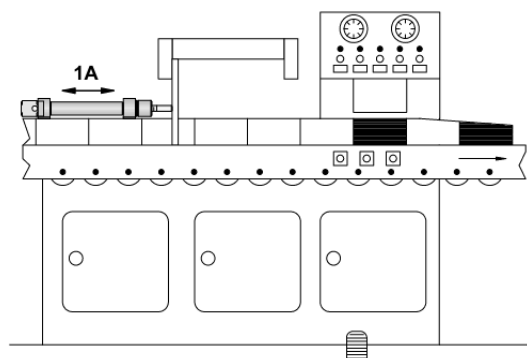
7.1 Mesin Marking

Tujuan

- Mengoprasikan silinder Double-Acting Secara tidak langsung menggunakan rangkaian logika AND dan OR.
- Menggunakan pembatas valve/limit Roller satu sisi.

Deskripsi Perangkat

- Sebuah mesin penanda untuk memberikan tanda bahwa benda memiliki panjang 3 atau 5 meter berdasarkan pengamatan dari operator, lalu diberikan tanda pada benda tersebut dengan warna merah menggunakan piston pneumatic. Dibutuhkan satu pushbutton untuk memanjangkan piston silinder (1A). Kecepatan piston untuk memanjang lebih pelan dari memendek (meter-out). Silinder ketika memanjang tidak langsung kembali dan sekaligus mengaktifkan tombol kedua untuk mengembalikan piston.



Tugas Praktik

1. Desain rangkaian pneumatic dan elektropneumatic dari perangkat di lembar jawaban sesuai dengan daftar komponen!
2. Tunjukkan pada guru agar dikoreksi dan dapat persetujuan untuk praktikum!
3. Persiapkan komponen yang dibutuhkan sesuai dengan list yang dibuat!
4. Rangkai komponen sesuai dengan rangkaian yang didesain!
5. Gambar diagram langkah pergerakan dari hasil percobaan!
6. Kerjakan soal evaluasi di lembar jawaban!

Evaluasi

1. Ceritakan cara kerja rangkaian yang telah dipraktikkan apabila terpasang pada perangkat sebenarnya!
2. Bagaimana bisa rangkaian pengunci dapat menggantikan valve pemacu kanan dan kiri untuk silinder single-acting?
3. Apa perbedaan dari limit switch sensor magnet dengan yang roller switch?

7.1.1 Lembar Kerja Pneumatic

Daftar Komponen	n
Service unit with on-off valve	1
Manifold	1
One-way flow control	1
Double-acting cylinder	1
Two-pressure valve	1
3/2-way valve, Roller Lever	1
3/2-way valve, Manual Operate	1
5/2-way Impulse Valve	1
3/2-way valve, pushbutton	2

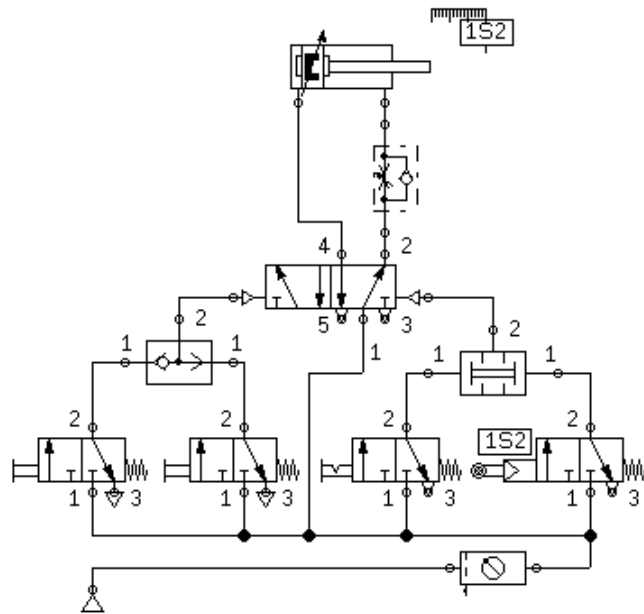
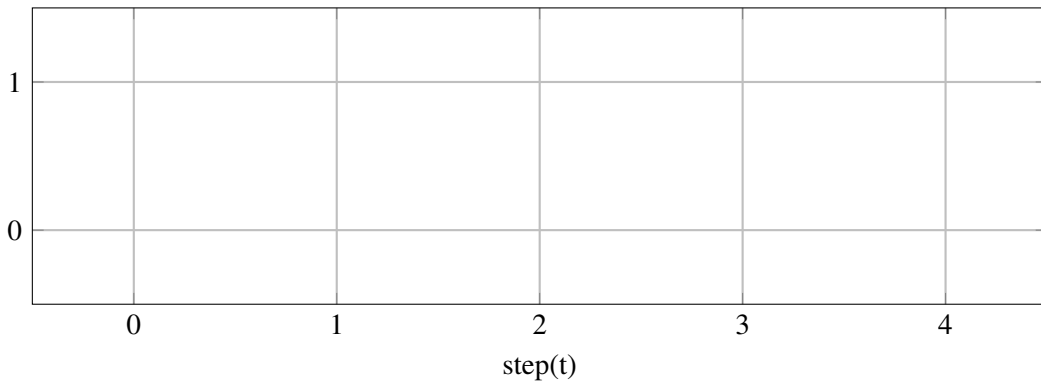


Diagram Pergerakan



7.1.2 Lembar Kerja Electropneumatic

Daftar Komponen Pneu- matic		n
Service unit with on-off valve		1
Manifold		1
One-way flow control		1
Double-acting cylinder		1
Daftar Komponen Electric		n
5/2-way Impulse valve		1
Pushbutton (make)		2
Detent Switch (make)		1
Roller Limit switch		1
Relay		2
Make Switch		3
Electrical power supply unit, 24 V		1

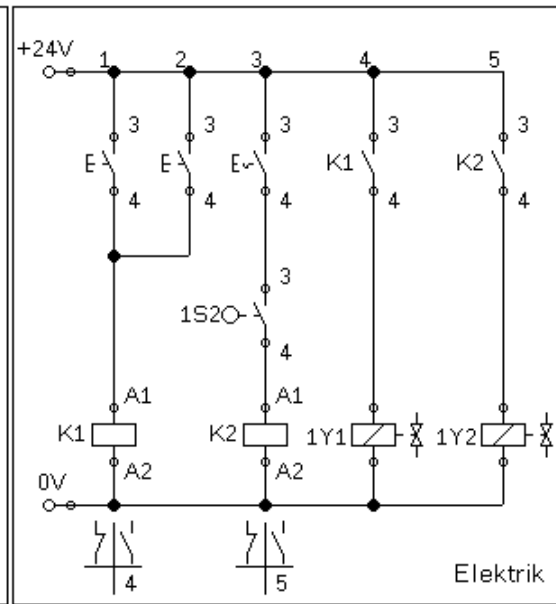
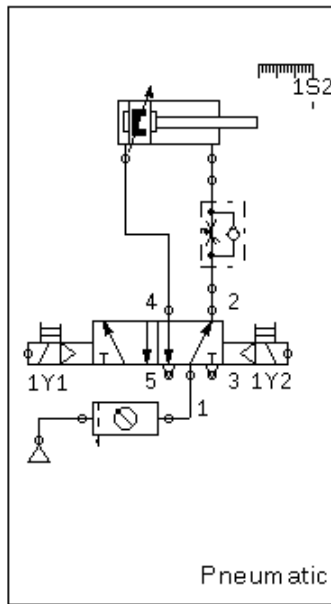
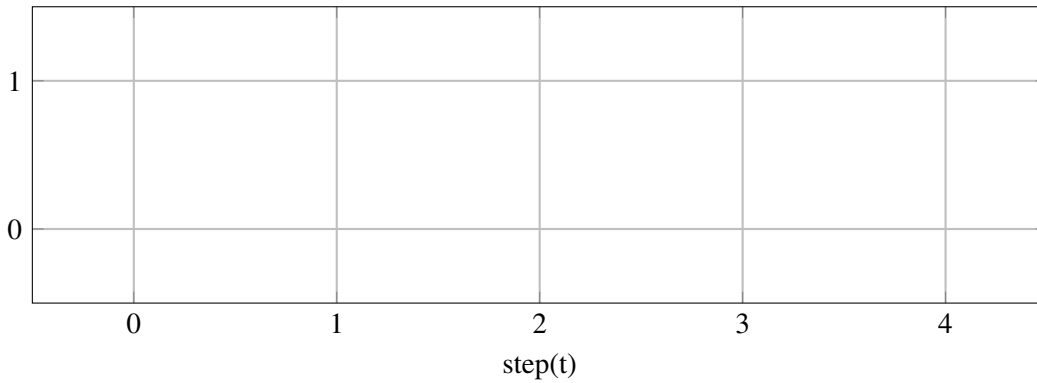


Diagram Pergerakan



7.2 Heat sealing device

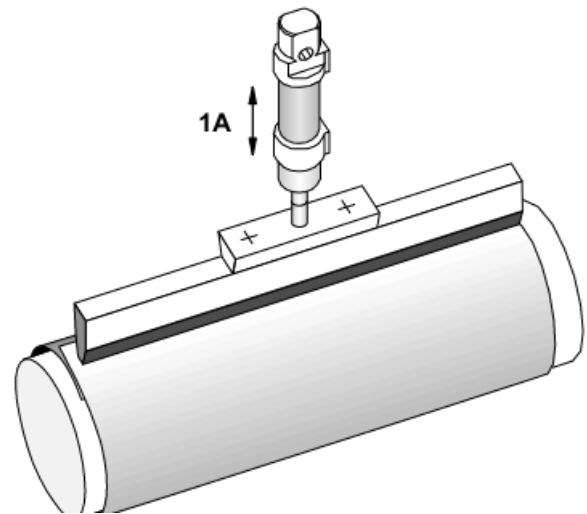
Tujuan

- Menggunakan pembatas magnetik
- Menggunakan sensor tekanan angin / preassure squence

Deskripsi Perangkat

- Dibutuhkan pemanas dan tekanan untuk bisa menyatukan suatu material. Dengan menggunakan saklar pushbutton, pemanas memanjang dan menekan material. Tombol tidak berfungsi apabila posisi piston tidak memendek. Sebuah lampu indikator akan menyala apabila proximity magnetic ketika piston memanjang terdeteksi dan tekanan angin yang diinginkan tercapai

Komponen Umum	N
Service unit with on-off valve	1
Manifold	1
One-way flow control	1
Double-acting cylinder	1
Komponen Pneumatic	N
3/2-way valve, Pneumatic proximity, solenoid operated	2
5/2-way valve, impulse valve, pneumatic operated	1
preassure squence valve	1
3/2-way valve, pushbutton	1
Komponen Electropneumatic	N
5/2-way solenoid impulse valve	1
Indikator Light	1
pushbutton (make)	1
Sensor preassure	1
Sensor Magnetic proximity switch	2
Relay	3
Make Switch Relay	5
Break Switch Relay	1
Electrical power supply unit, 24 V	1



Tugas Praktik

1. Desain rangkaian pneumatic dan elektropneumatic dari perangkat di lembar jawaban sesuai dengan daftar komponen!
2. Tunjukkan pada guru agar dikoreksi dan dapat persetujuan untuk praktikum!
3. Persiapkan komponen yang dibutuhkan sesuai dengan list yang dibuat!
4. Rangkai komponen sesuai dengan rangkaian yang didesain!
5. Gambar diagram langkah pergerakan dari hasil percobaan!
6. Kerjakan soal evaluasi di lembar jawaban!

Evaluasi

1. Ceritakan cara kerja rangkaian yang telah dipraktikkan apabila terpasang pada perangkat sebenarnya!
2. Bagaimana cara mengendalikan silinder double-acting?

JAWABAN

Gambar Rangkaian

Pneumatic

Electropneumatic

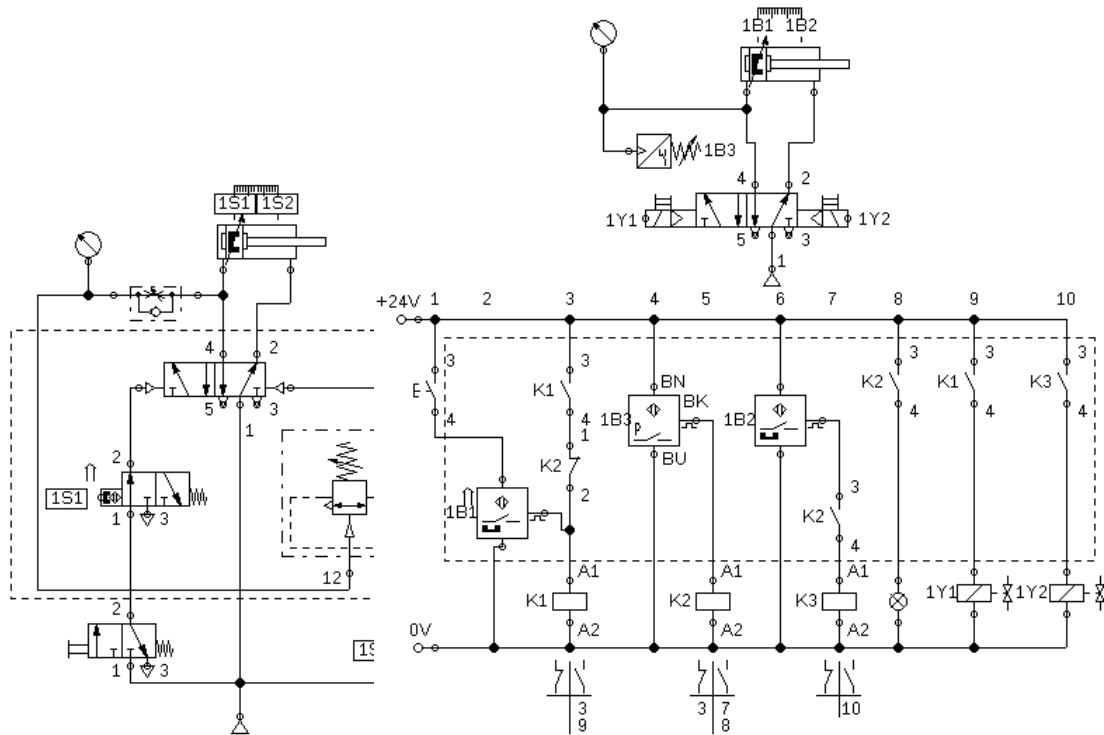


Diagram Langkah Perpindahan yang Seharusnya (Simulasi)

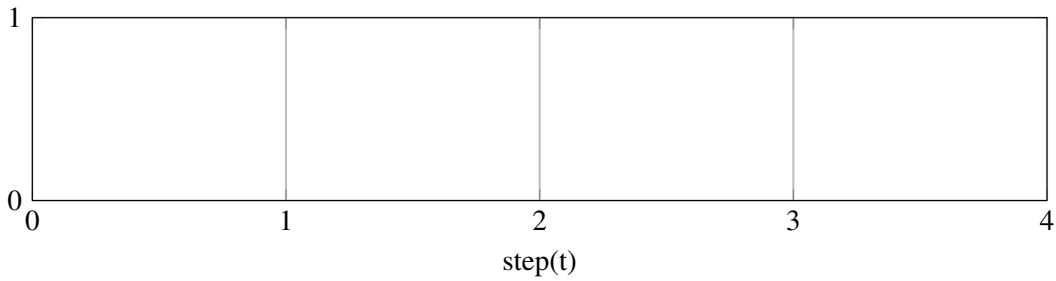
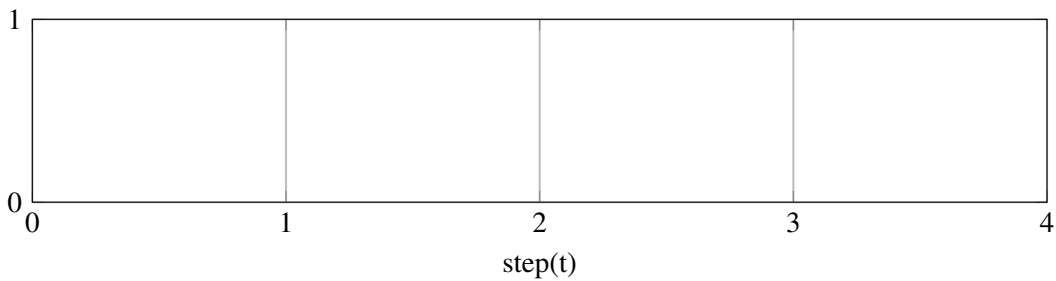


Diagram Langkah Perpindahan (Praktik)



8. Kegiatan Pembelajaran 6

Kriteria Pencapaian Tujuan Pembelajaran

1. Menggunakan komponen tunda waktu
2. Menggunakan komponen kombinasi tunda waktu

Pertanyaan Pemantik

1. Apa perbedaan dari one-way flow control dengan valve tunda waktu?
2. Bagaimana cara kerja katup preassure sequence?

Pemahaman Bermakna

1. Komponen tunda waktu adalah valve/ timer yang dapat berubah kondisinya setelah waktu yang dapat diatur.
2. Komponen tunda waktu pneumatic adalah valve dengan pemicu yang dapat menunda waktu yang dapat diatur waktunya.

Kondisi Laboratorium

- Bengkel memiliki perangkat TP101 sebanyak 3 paket
- Bengkel memiliki perangkat TP201 sebanyak 2 paket
- Jumlah siswa sekitar 33-37, satu kelompok sekitar 6-7, jadi terdapat 5 kelompok

Kegiatan Pembuka

- Praktikum dimulai dengan salam dan berdoa.
- Siswa diminta membentuk kelompok (khusus pertemuan pertama)

Kegiatan Inti Bagian 1

- Siswa menyimak tentang informasi yang dibutuhkan untuk keperluan Praktikum
- Informasi tersebut berupa pengenalan komponen, strategi pengerjaan tugas, strategi pengerjaan Praktikum
- Lembar kerja berbentuk deskripsi mesin yang tidak tersedia rangkaiannya.
- Pembagian lembar kerja.

Kegiatan Inti Bagian 2

- Siswa diwajibkan untuk melakukan desain rangkaian secara berkelompok.
- Guru melakukan mentoring.

- Siswa mempresentasikan rangkaian kepada guru sebagai syarat untuk praktikum.

Kegiatan Inti Bagian 3

- Setelah siswa mendapat kan rangkaian, daftar komponen, dan persetujuan guru, siswa mempersiapkan alat dan bahan.
- Siswa melakukan praktikum
- Kelompok 1,2,dan 3 melakukan praktikum TP101 sedangkan 4 dan 5 melakukan praktikum TP201.
- Siswa mempresentasikan rakitannya kepada guru dan minta persetujuan ke praktikum selanjutnya.
- Kelompok 1 dan 2 melakukan praktikum TP201, kelompok 3 menunggu gili-

ran setelah kelompok 1 atau 2 selesai sedangkan 4 dan 5 melakukan praktikum TP101.

- Selama proses praktikum guru melakukan mentoring.
- Siswa mempresentasikan rakitannya kepada guru dan minta persetujuan lalu mengerjakan laporan.

Kegiatan Penutup

- Siswa merapikan alat dan bahan ketempat semula.
- Melakukan bersih bersih bengkel dengan menyapu dan menata bangku dengan rapi.
- Review materi yang telah dipelajaran dan yang akan dipelajari.
- Berdoa dan salam.

8.1 Edge folding device

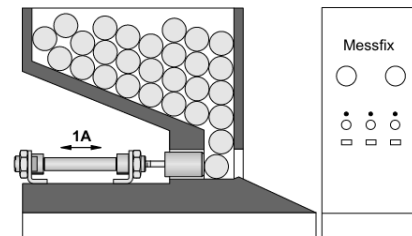
Tujuan

- Menggunakan komponen tunda waktu

Deskripsi Perangkat

- silinder-double acting mendorong benda kerja berbentuk tabung seperti ilustrasi dibawah. benda kerja akan dipisahkan dengan cara silinder digerakkan maju-mundur secara terus menerus.
- kecepatan memanjang silinder lebih lambat dari memendek
- silinder akan tetap memanjang dengan tunda waktu selama 1 detik

Komponen Umum	N
Service unit with on-off valve	1
Manifold	1
Double-acting cylinder	1
One-way flow control	2
Komponen Pneumatic	N
Two pressure valve	1
5/2-way impulse pneumatically operated	1
3/2-way, manual operated	1
Pneumatic timer	1
3/2-way valve with roller lever	2
Komponen Electropneumatic	N
5/2-way impulse solenoid valve	1
Relay	1
Relay with switch-on delay	1
pushbutton (make)	1
make switch	2
make switch-roller	2
Electrical power supply unit, 24 V	1



Tugas Praktik

1. Desain rangkaian pneumatic dan elektropneumatic dari perangkat di lembar jawaban sesuai dengan daftar komponen!
2. Tunjukkan pada guru agar dikoreksi dan dapat persetujuan untuk praktikum!
3. Persiapkan komponen yang dibutuhkan sesuai dengan list yang dibuat!
4. Rangkai komponen sesuai dengan rangkaian yang didesain!
5. Gambar diagram langkah pergerakan dari hasil percobaan!
6. Kerjakan soal evaluasi di lembar jawaban!

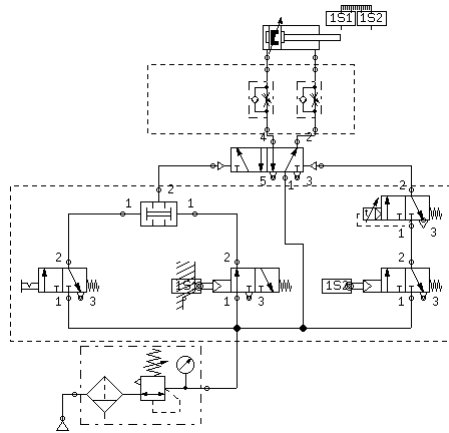
Evaluasi

1. Ceritakan cara kerja rangkaian yang telah dipraktikkan apabila terpasang pada perangkat sebenarnya!
2. Apa perbedaan dari one-way flow control dengan valve tunda waktu?

JAWABAN

Gambar Rangkaian

Pneumatic



Electropneumatic

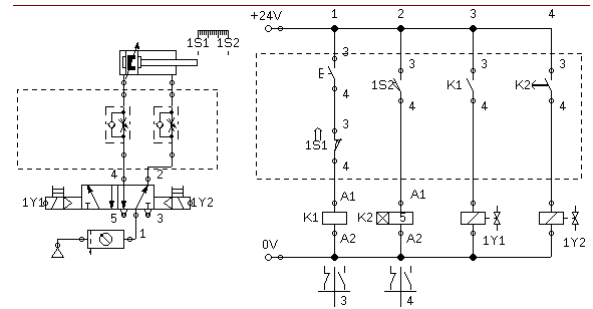


Diagram Langkah Perpindahan yang Seharusnya (Simulasi)

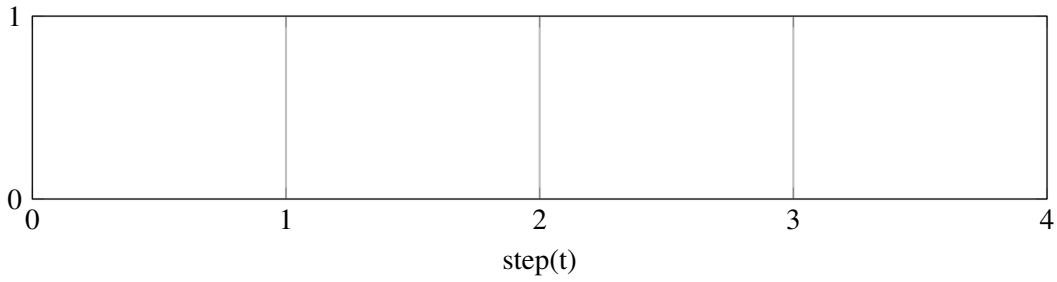
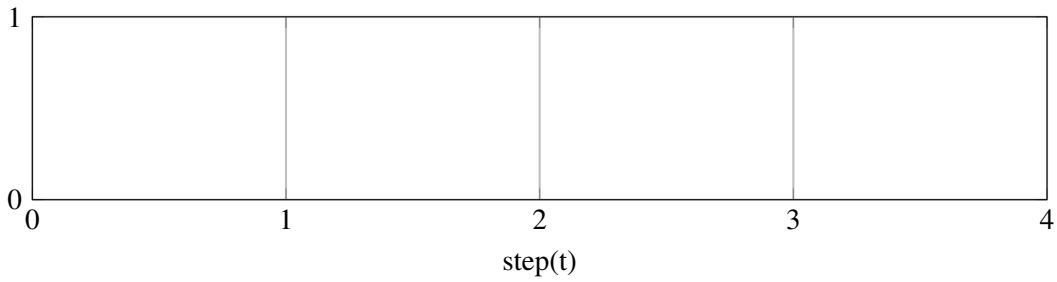


Diagram Langkah Perpindahan (Praktik)



8.2 Foil Welding Drum

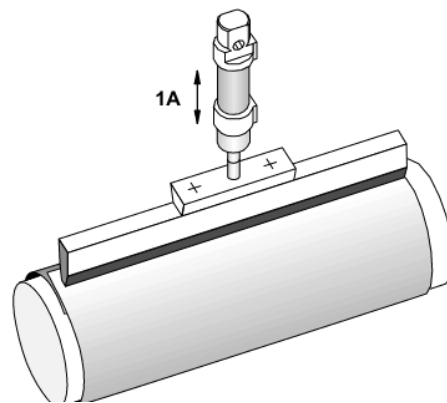
Tujuan

- Menggunakan komponen kombinasi pressure sequence
- Menggunakan komponen kombinasi tunda waktu

Deskripsi Perangkat

- Mesin pembuat tabung plastik dari lembaran plastik yang dicetak dengan cara lembaran tersebut dilapiskan disebuah tabung besi yang dingin Lalu sebuah pemanas listrik ditekan pada pinggirannya sehingga lembaran plastik menyatu.
- Mesin menggunakan silinder double acting dimana silindir akan bergerak memanjang ketika tombol ditekan.
- Sumber tekanan silinder diatur menggunakan *pressure regulator* dengan *pressure gauge* dengan besar tekanan 4 bar.
- Silinder akan terus menekan pemanas listrik sampai tekanan silinder mencapai 3 bar dan Gunakan kendali tekanan satu arah agar tekanan sebesar 3 bar dapat tercapai selama 3 detik.
- Untuk mengulang kembali proses pemanasan nya diharuskan silinder berada diposisi semula dan menunggu selama 2 detik.
- Gunakan katup 5/2 dengan selector switch untuk menjadikan mesin bekerja secara terus menerus.

Komponen Umum	N
Service unit with on-off valve	1
Manifold	1
One-way flow control	1
Single-acting cylinder	1
Komponen Pneumatic	N
Two-pressure valve	1
3/2-way valve, pneumatically operated	1
3/2-way valve, Pneumatic proximity, solenoid operated	1
5/2-way valve, pneumatically operated	1
3/2-way valve, pushbutton	2
Komponen Electropneumatic	N
5/2-way single solenoid valve	1
pushbutton (make)	1
pushbutton (break)	1
Magnetic proximity switch	1
Relay	2
Make Switch Relay	2
Break Switch Relay	1
Electrical power supply unit, 24 V	1



Tugas Praktik

1. Desain rangkaian pneumatic dan elektropneumatic dari perangkat di lembar jawaban sesuai dengan daftar komponen!
2. Tunjukkan pada guru agar dikoreksi dan dapat persetujuan untuk praktikum!
3. Persiapkan komponen yang dibutuhkan sesuai dengan list yang dibuat!
4. Rangkai komponen sesuai dengan rangkaian yang didesain!
5. Gambar diagram langkah pergerakan dari hasil percobaan!
6. Kerjakan soal evaluasi di lembar jawaban!

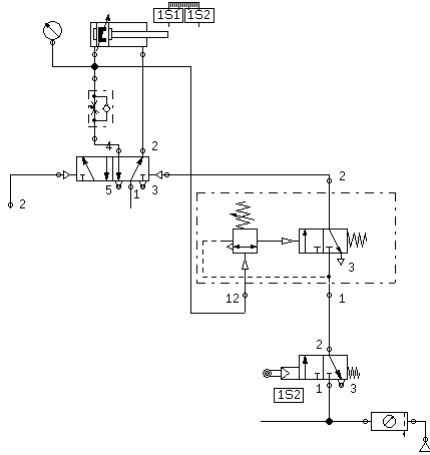
Evaluasi

1. Ceritakan cara kerja rangkaian yang telah dipraktikkan apabila terpasang pada perangkat sebenarnya!
2. Bagaimana cara kerja katup preassure sequence?

JAWABAN

Gambar Rangkaian

Pneumatic



Electropneumatic

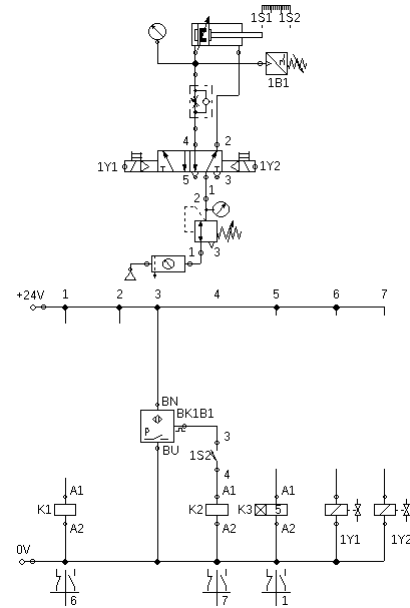


Diagram Langkah Perpindahan yang Seharusnya (Simulasi)

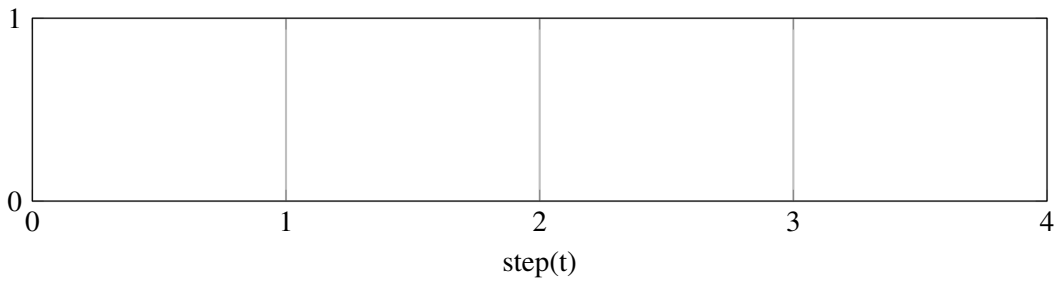
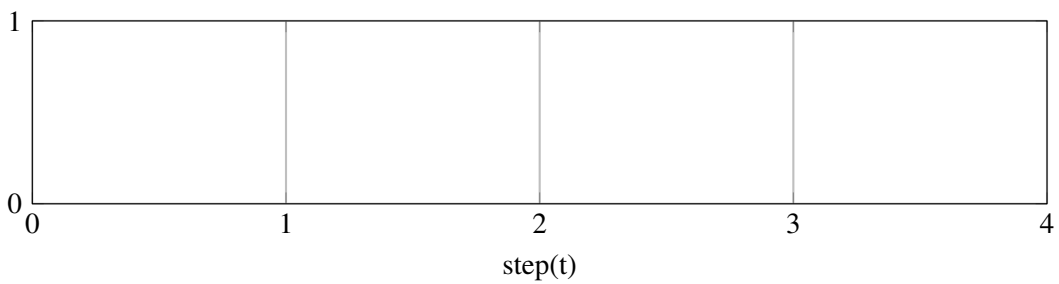


Diagram Langkah Perpindahan (Praktik)



9. Kegiatan Pembelajaran 7

Kriteria Pencapaian Tujuan Pembelajaran

1. Mengoprasikan dua silinder dengan satu kendali secara langsung.
2. Menggunakan one-way flow control difungsikan sebagai tunda waktu.
3. Mengaplikasikan pengunci dominan-on
4. Mengoprasikan dua silinder dengan satu kendali secara tidak langsung

Pertanyaan Pemantik

1. Bagaimana cara memberikan notasi pergerakan apabila aktuator bergerak bersamaan?
2. Bagaimana cara memberikan notasi pergerakan apabila aktuator bergerak bersamaan?

Pemahaman Bermakna

1. one-way flow control dapat digunakan sebagai tunda waktu ketika dihubungkan pada pemacu valve.
2. Silinder dapat dikendalikan secara paralel dengan cara menyambungkan pemacu menjadi satu.

Kondisi Laboratorium

- Bengkel memiliki perangkat TP101 sebanyak 3 paket
- Bengkel memiliki perangkat TP201 sebanyak 2 paket
- Jumlah siswa sekitar 33-37, satu kelompok sekitar 6-7, jadi terdapat 5 kelompok

Kegiatan Pembuka

- Praktikum dimulai dengan salam dan berdoa.
- Siswa diminta membentuk kelompok

(khusus pertemuan pertama)

Kegiatan Inti Bagian 1

- Siswa menyimak tentang informasi yang dibutuhkan untuk keperluan Praktikum
- Informasi tersebut berupa pengenalan komponen, strategi pengerjaan tugas, strategi pengerjaan Praktikum
- Lembar kerja berbentuk deskripsi mesin yang tidak tersedia rangkaiannya.
- Pembagian lembar kerja.

Kegiatan Inti Bagian 2

- Siswa diwajibkan untuk melakukan desain rangkaian secara berkelompok.
- Guru melakukan mentoring.
- Siswa mempresentasikan rangkaian kepada guru sebagai syarat untuk praktikum.

Kegiatan Inti Bagian 3

- Setelah siswa mendapat kan rangkaian, daftar komponen, dan persetujuan guru, siswa mempersiapkan alat dan bahan.
- Siswa melakukan praktikum
- Kelompok 1,2,dan 3 melakukan praktikum TP101 sedangkan 4 dan 5 melakukan praktikum TP201.
- Siswa mempresentasikan rakitannya kepada guru dan minta persetujuan ke praktikum selanjutnya.

- Kelompok 1 dan 2 melakukan praktikum TP201, kelompok 3 menunggu giliran setelah kelompok 1 atau 2 selesai sedangkan 4 dan 5 melakukan praktikum TP101.
- Selama proses praktikum guru melakukan mentoring.
- Siswa mempresentasikan rakitannya kepada guru dan minta persetujuan lalu mengerjakan laporan.

Kegiatan Penutup

- Siswa merapikan alat dan bahan ketempat semula.
- Melakukan bersih bersih bengkel dengan menyapu dan menata bangku dengan rapi.
- Review materi yang telah dipelajaran dan yang akan dipelajari.
- Berdoa dan salam.

9.1 Feed rail Separator

Tujuan

- Mengoprasikan dua silinder dengan satu kendali secara langsung.
- Menggunakan one-way flow control difungsikan sebagai tunda waktu.
- Mengaplikasikan pengunci dominan-on

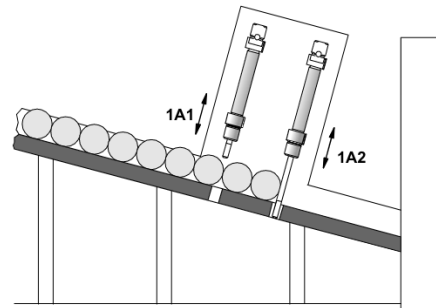
Deskripsi Perangkat

- Busi didistribusikan dan dipisahkan menjadi sepasang 2 buah ke station berikutnya. untuk tercapai pemisahan tersebut, dua aktuator dikendalikan menggunakan satu valve akan tetapi keduanya berlawanan arah. Ketika kondisi awal (mesin dihidupkan), aktuator atas (1A1) memendek, dan aktuator bawah(1A2) memanjang sehingga busi tertahan. Ketika mesin berjalan, aktuator atas memanjang dan aktuator bawah memendek mengakibatkan busi terpisah sepasang 2 buah. Setelah selang 1 detik kondisi aktuator kembali ke kondisi awal. Memulai siklus dari awal kembali setelah selang waktu 2 detik terlalui. Mesin berjalan dioperasikan dengan dua input yaitu pushbutton dan kunci-putar. Kedua input tersebut berlaku rangkaian pengunci. Apabila kunci-putar ON maka pushbutton berfungsi sebagai START dan terkunci untuk menjalankan mesin terus menerus.

Komponen Umum	N
Service unit with on-off valve	1
Manifold	1
Preassure control valve with nano meter	1
Single-acting cylinder	1
Double-acting cylinder	1
Komponen Pneumatic	N
Two-preasure valve	1
Shuttle valve	1
Pneumatic Timer Normaly Close	1
3/2-way valve, roller lever	2
3/2-way valve, Pneumatic proximity, se-lenoid operated	2
5/2-way valve, pneumatically operated	3
3/2-way valve, pushbutton	2
Komponen Electropneumatic	N
5/2-way single solenoid valve	2
pushbutton (make)	2
Magnetic proximity switch	2
roller limit switch (make switch)	2
Relay	4
Relay with switch-on delay	1
Make Switch (Relay)	5
Electrical power supply unit, 24 V	1

Notasi Silinder

1A+ 1A-
2A- 2A+



Tugas Praktik

1. Desain rangkaian pneumatic dan elektropneumatic dari perangkat di lembar jawaban sesuai dengan daftar komponen!
2. Tunjukkan pada guru agar dikoreksi dan dapat persetujuan untuk praktikum!
3. Persiapkan komponen yang dibutuhkan sesuai dengan list yang dibuat!
4. Rangkai komponen sesuai dengan rangkaian yang didesain!
5. Gambar diagram langkah pergerakan dari hasil percobaan!
6. Kerjakan soal evaluasi di lembar jawaban!

Evaluasi

1. Ceritakan cara kerja rangkaian yang telah dipraktikkan apabila terpasang pada perangkat sebenarnya!
2. Bagaimana cara memberikan notasi pergerakan apabila aktuator bergerak bersamaan?

JAWABAN

Gambar Rangkaian

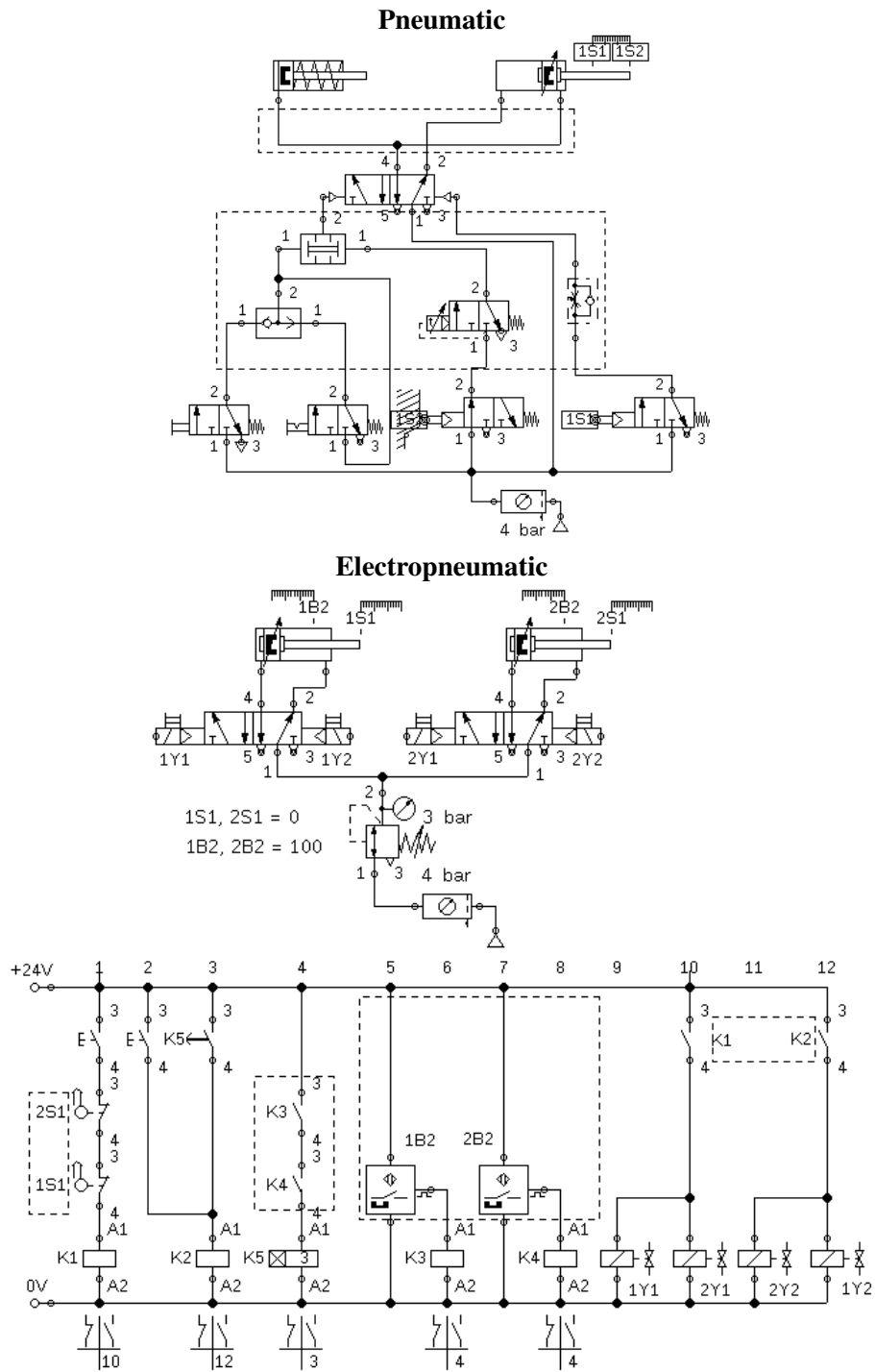
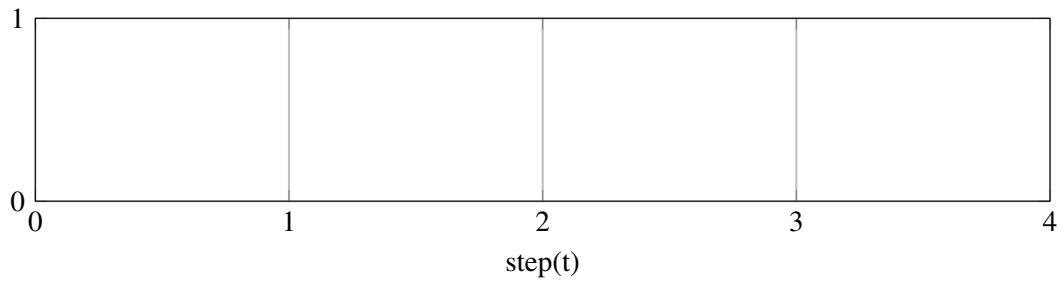
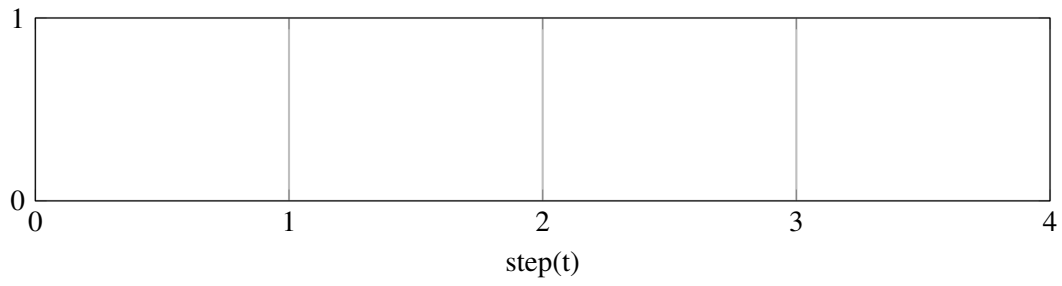


Diagram Langkah Perpindahan yang Seharusnya (Simulasi)

**Diagram Langkah Perpindahan (Praktik)**

9.2 Welding machine for thermoplastics

Tujuan

- Mengoperasikan dua silinder dengan satu kendali secara tidak langsung

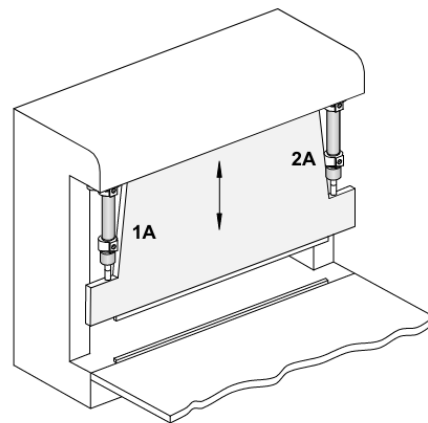
Deskripsi Perangkat

- Dua silinder double-acting 1A dan 2A menekan secara bersamaan pemanas elektrik. Dengan tekanan dan pemanas tersebut akan dilakukan pengelasan sehingga menyatukan dua lembaran thermoplastic. Ketebalan setiap lembarnya bervariasi antara 1.5 mm sampai 4 mm. Tekanan angin silinder yang digunakan sebesar 4 bar. Pushbutton untuk memulai pengelasan tidak akan berfungsi apabila kedua silinder memendek. Dengan menekan pushbutton, dua silinder maju secara bersamaan dengan tekanan bar yang sesuai. Untuk mengetahui tekanan silinder, pressure gauge dipasang antara silinder dan kendali angin satu arah. Silinder akan otomatis memendek setelah pengelasan selesai selama 1.5 detik Untuk memendekkan silinder juga bisa dilakakukan melalui pushbutton

Komponen Umum	N
Service unit with on-off valve	1
Manifold	1
Preassure control valve with nano meter	1
Single-acting cylinder	1
Double-acting cylinder	1
Komponen Pneumatic	N
Two-preasure valve	1
Shuttle valve	1
Pneumatic Timer Normaly Close	1
3/2-way valve, roller lever	2
3/2-way valve, Pneumatic proximity, se-lenoid operated	2
5/2-way valve, pneumatically operated	3
3/2-way valve, pushbutton	2
Komponen Electropneumatic	N
5/2-way single solenoid valve	2
pushbutton (make)	2
Magnetic proximity switch	2
roller limit switch (make switch)	2
Relay	4
Relay with switch-on delay	1
Make Switch (Relay)	5
Electrical power supply unit, 24 V	1

Notasi Silinder

1A+ 1A-
2A+ 2A-



Tugas Praktik

1. Desain rangkaian pneumatic dan elektropneumatic dari perangkat di lembar jawaban sesuai dengan daftar komponen!
2. Tunjukkan pada guru agar dikoreksi dan dapat persetujuan untuk praktikum!
3. Persiapkan komponen yang dibutuhkan sesuai dengan list yang dibuat!
4. Rangkai komponen sesuai dengan rangkaian yang didesain!
5. Gambar diagram langkah pergerakan dari hasil percobaan!
6. Kerjakan soal evaluasi di lembar jawaban!

Evaluasi

1. Ceritakan cara kerja rangkaian yang telah dipraktikkan apabila terpasang pada perangkat sebenarnya!

2. Bagaimana cara memberikan notasi pergerakan apabila aktuator bergerak bersamaan?

JAWABAN

Gambar Rangkaian

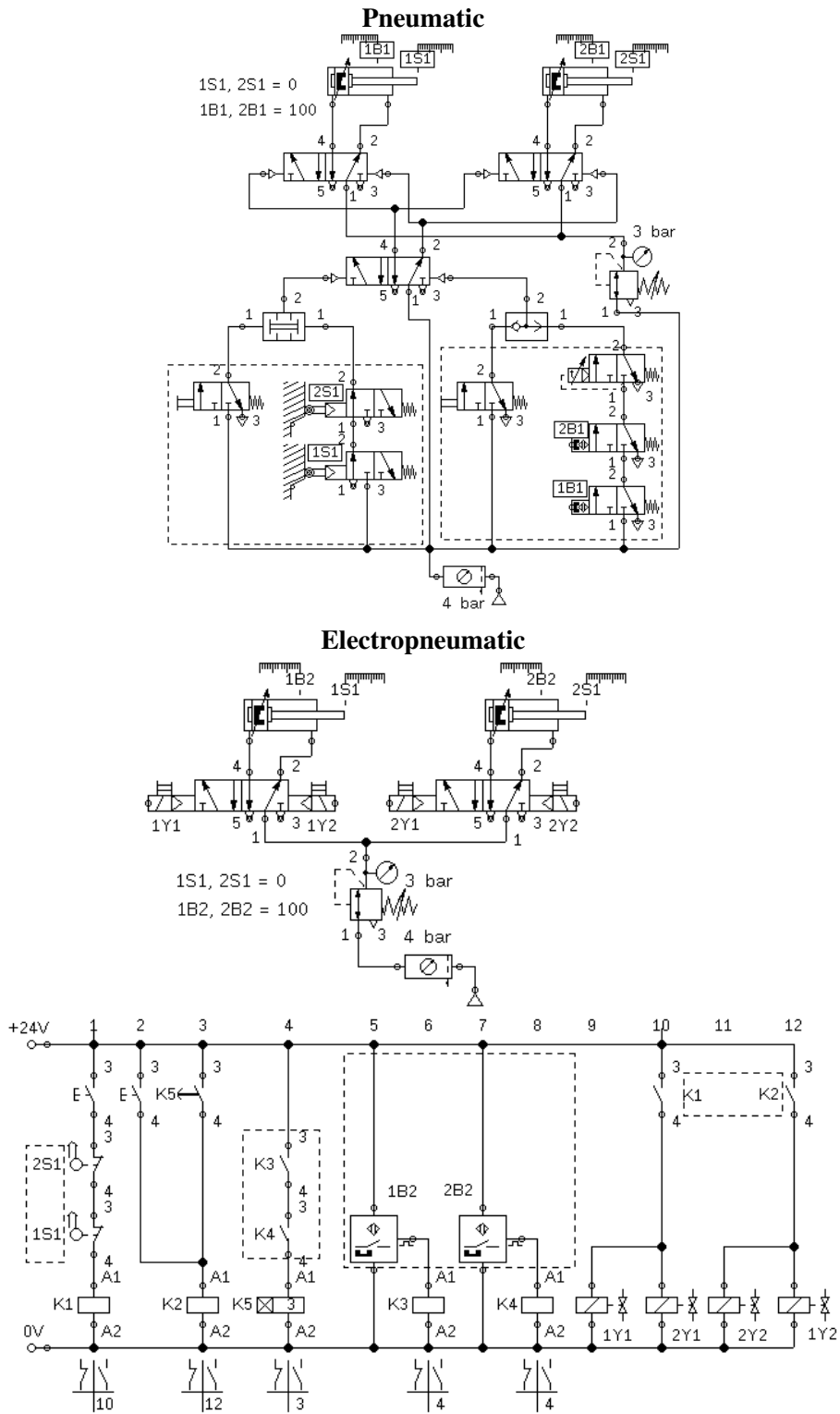
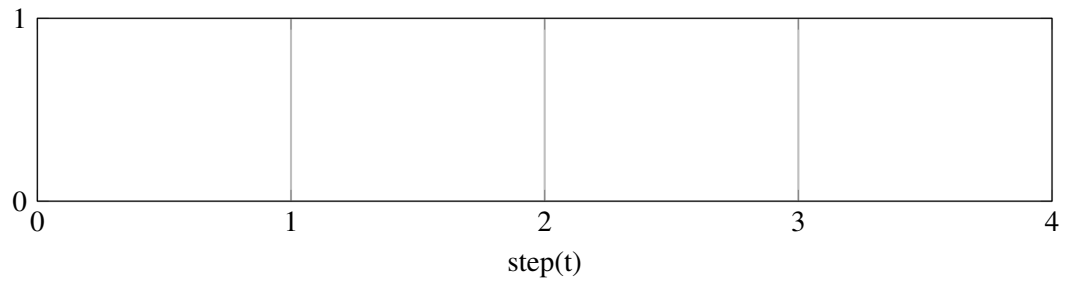
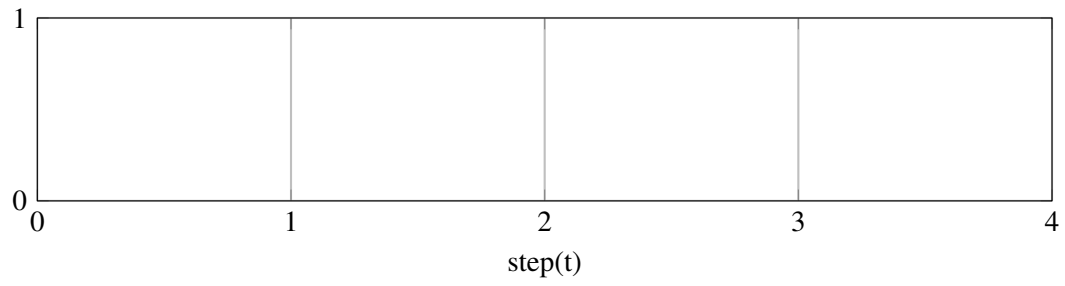


Diagram Langkah Perpindahan yang Seharusnya (Simulasi)

**Diagram Langkah Perpindahan (Praktik)**

10. Kegiatan Pembelajaran 8

10.1 Lembar Kerja

Kondisi Laboratorium	Kegiatan Inti Bagian 3
<ul style="list-style-type: none">• Bengkel memiliki perangkat TP101 sebanak 3 paket• Bengkel memiliki perangkat TP201 sebanak 2 paket• Jumlah siswa sekitar 33-37, satu kelompok sekitar 6-7, jadi terdapat 5 kelompok	<ul style="list-style-type: none">• Setelah siswa mendapat kan rangkaian, daftar komponen, dan persetujuan guru, siswa mempersiapkan alat dan bahan.• Siswa melakukan praktikum• Kelompok 1,2,dan 3 melakukan praktikum TP101 sedangkan 4 dan 5 melakukan praktikum TP201.• Siswa mempresentasikan rakitannya kepada guru dan minta persetujuan ke praktikum selanjutnya.• Kelompok 1 dan 2 melakukan praktikum TP201, kelompok 3 menunggu giliran setelah
Kegiatan Inti Bagian 1	Kegiatan Inti Bagian 3
<ul style="list-style-type: none">• Praktikum dimulai dengan salam dan berdoa.• Siswa diminta membentuk kelompok (khusus pertemuan pertama)	
<ul style="list-style-type: none">• Siswa menyimak tentang informasi yang	

10.2 Vibrator for paint buckets

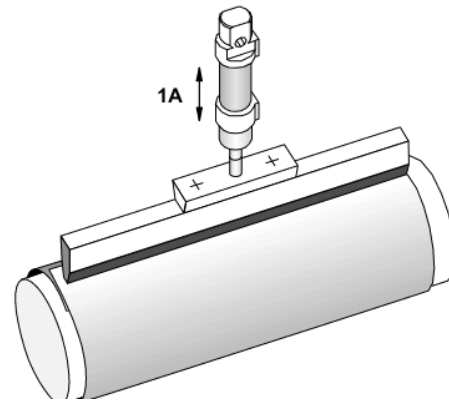
Tujuan

- Aplikasi dari katup roller dengan posisi ditengah piston

Deskripsi Perangkat

- Setelah beberapa cairan berwarna dituangkan kedalam ember Dialakukan pencampuran dengan menggoyang goyangkannya.
- Dengan saklar push button ditekan, silinder (1A) memendek sampai akhir dan memulai menggoyangkan ember dengan panjang setengah nya dari panjang silinder.
- Katup yang digunakan untuk menandai panjang piston dapat menggunakan katup roller atau katup magnet
- Mengendalikan frekuensi goyang menggunakan *Pressure regulator* dengan *pressure gauge* (4 bar)
- Lakukan pengaturan lama goyangan selama 5 detik menggunakan katup delay.

Komponen Umum	N
Service unit with on-off valve	1
Manifold	1
One-way flow control	1
Single-acting cylinder	1
Komponen Pneumatic	N
Two-pressure valve	1
3/2-way valve, pneumatically operated	1
3/2-way valve, Pneumatic proximity, solenoid operated	1
5/2-way valve, pneumatically operated	1
3/2-way valve, pushbutton	2
Komponen Electropneumatic	N
5/2-way single solenoid valve	1
pushbutton (make)	1
pushbutton (break)	1
Magnetic proximity switch	1
Relay	2
Make Switch Relay	2
Break Switch Relay	1
Electrical power supply unit, 24 V	1

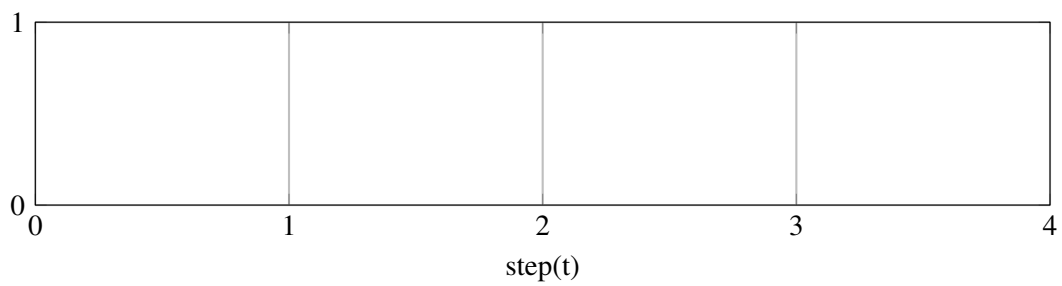
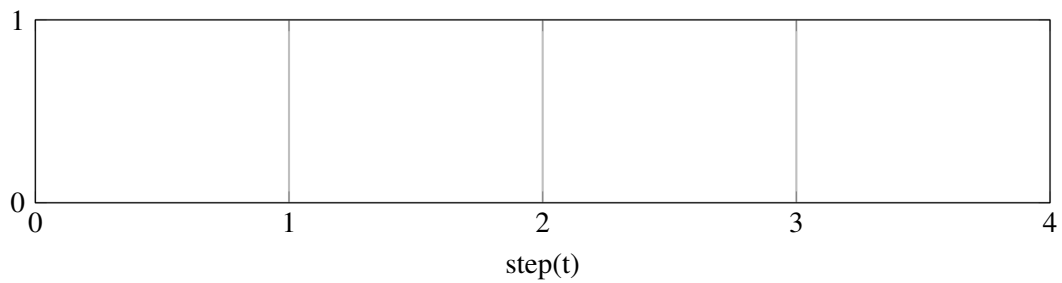


Tugas Praktik

1. Desain rangkaian pneumatic dan elektropneumatic dari perangkat di lembar jawaban sesuai dengan daftar komponen!
2. Tunjukkan pada guru agar dikoreksi dan dapat persetujuan untuk praktikum!
3. Persiapkan komponen yang dibutuhkan sesuai dengan list yang dibuat!
4. Rangkai komponen sesuai dengan rangkaian yang didesain!
5. Gambar diagram langkah pergerakan dari hasil percobaan!
6. Kerjakan soal evaluasi di lembar jawaban!

Evaluasi

1. Ceritakan cara kerja rangkaian yang telah dipraktikkan apabila terpasang pada perangkat sebenarnya!
2. Bagaimana cara kerja katup pressure sequence?

JAWABAN**Gambar Rangkaian****Diagram Langkah Perpindahan yang Seharusnya (Simulasi)****Diagram Langkah Perpindahan (Praktik)**

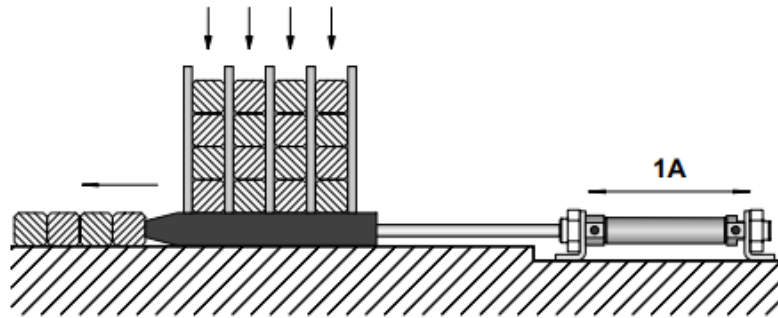
10.3 Multi-track gravity feed magazine

Tujuan

- Mengoprasikan silinder double acting
- Menggunakan limit switch secara tidak langsung

Deskripsi Perangkat

- Terdapat beberapa baris tumpukan kayu yang akan didorong ke mesin penjepit.
- Dengan menekan saklar switch, satu baris kayu terdorong.
- Setelah pendorong memanjang maksimal, langsung memendek kembali ke posisi semula.



Tugas Presentasi

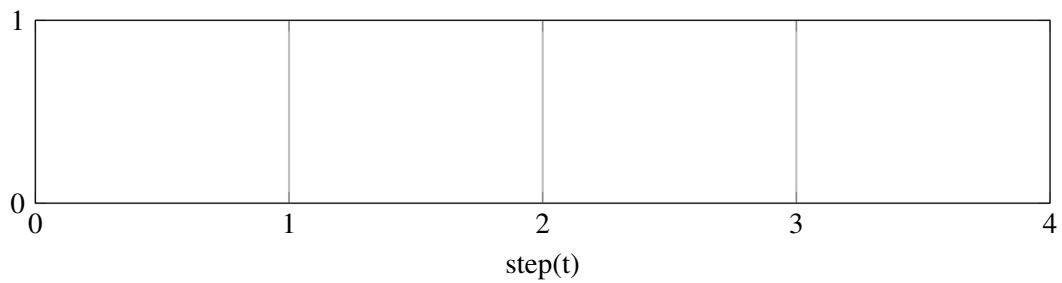
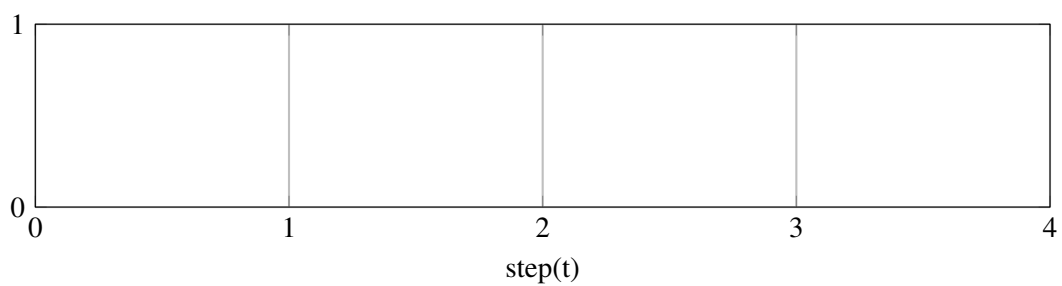
1. Desain rangkaian pneumatic dan elektrik dimana limit switch **mengaktifkan relay** dari perangkat!.
2. Gambar diagram langkah pergerakan dari perangkat!.
3. Buat langkah kerja untuk mengoprasikan perangkat!

Tugas Praktik

1. Persiapkan komponen yang dibutuhkan sesuai dengan list yang dibuat!
2. Rangkai komponen sesuai dengan rangkaian yang dipresentasikan!
3. Lakukan langkah kerja seperti yang dipresentasikan!
4. Gambar diagram langkah pergerakan dari hasil percobaan!

Evaluasi

1. Ceritakan cara kerja rangkaian yang telah dipraktikkan apabila terpasang pada perangkat sebenarnya!
2. Bagaimana cara kerja limit switch roller?
3. Bagaimana cara menggunakan limit switch roller secara tidak langsung?

JAWABAN**Gambar Rangkaian****Diagram Langkah Perpindahan yang Seharusnya (Presentasi)****Diagram Langkah Perpindahan (Praktik)**



Bagian 3

11	Kegiatan Pembelajaran 9	85
11.1	Lembar Kerja	
11.2	Compactor for domestic rubbish	
12	Kegiatan Pembelajaran 10	89
12.1	Lembar Kerja	
12.2	Clamping camera housings	
	Bibliography	93
	Articles	
	Books	

11. Kegiatan Pembelajaran 9

11.1 Lembar Kerja

Kondisi Laboratorium	Kegiatan Inti Bagian 3
<ul style="list-style-type: none">• Bengkel memiliki perangkat TP101 sebanak 3 paket• Bengkel memiliki perangkat TP201 sebanak 2 paket• Jumlah siswa sekitar 33-37, satu kelompok sekitar 6-7, jadi terdapat 5 kelompok	<ul style="list-style-type: none">• Setelah siswa mendapat kan rangkaian, daftar komponen, dan persetujuan guru, siswa mempersiapkan alat dan bahan.• Siswa melakukan praktikum• Kelompok 1,2,dan 3 melakukan praktikum TP101 sedangkan 4 dan 5 melakukan praktikum TP201.• Siswa mempresentasikan rakitannya kepada guru dan minta persetujuan ke praktikum selanjutnya.• Kelompok 1 dan 2 melakukan praktikum TP201, kelompok 3 menunggu giliran setelah
Kegiatan Inti Bagian 1	Kegiatan Inti Bagian 3
<ul style="list-style-type: none">• Praktikum dimulai dengan salam dan berdoa.• Siswa diminta membentuk kelompok (khusus pertemuan pertama)	
<ul style="list-style-type: none">• Siswa menyimak tentang informasi yang	

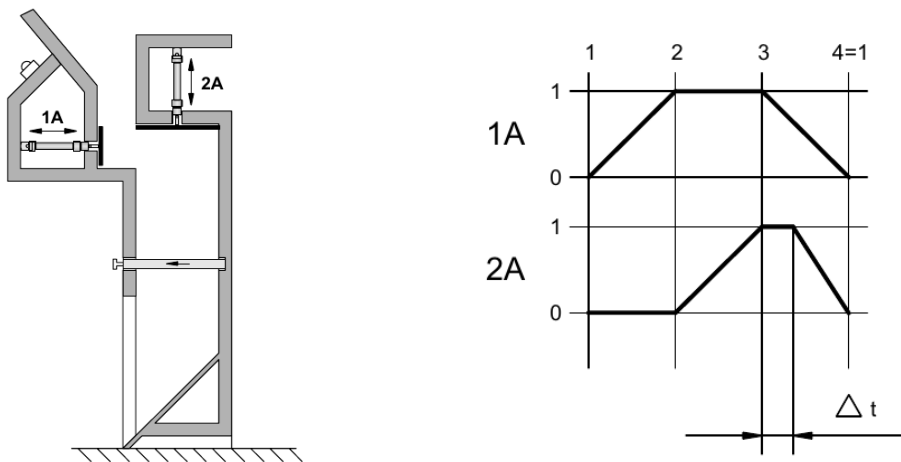
11.2 Compactor for domestic rubbish

Tujuan

- Dapat mengubah dari diagram pergerakan menjadi rangkaian pneumatic
- Dapat merangkai pemacu secara tidak langsung dua silinder dengan dua katup kendali akhir
- Dapat merangkai kendali pergerakan squence menggunakan tiga katup roller
- Dapat mengoprasikan katup preassure sequence

Deskripsi Perangkat

- Sebuah prototipe mesin pemadat sampah menggunakan pneumatic dengan maksimal tekanan sebesar 3 Bar Mesin terdiri dari dua aktuator silinder, 1A digunakan sebagai pemadat awal dan 2A sebagai pemadat utama. Ketika tombol Start ditekan, pemadat awal memanjang lalu diikuti dengan pemadat utama Kedua aktuator memendek secara bersamaan ketika pemadat utama sudah mencapai tekanan 2.8 bar.



Tugas Presentasi

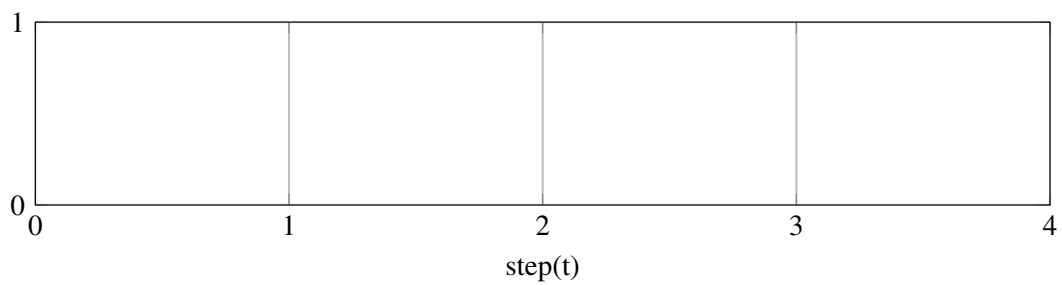
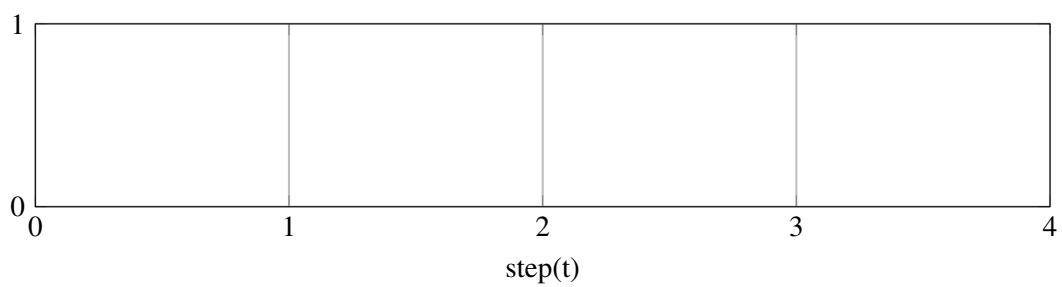
1. Desain rangkaian pneumatic dari perangkat!.
2. Gambar diagram langkah pergerakan dari perangkat!.
3. List komponen apa yang dibutuhkan!
4. Buat langkah kerja untuk mengoprasikan perangkat!

Tugas Praktik

1. Persiapkan komponen yang dibutuhkan sesuai dengan list yang dibuat!
2. Rangkai komponen sesuai dengan rangkaian yang dipresentasikan!
3. Lakukan langkah kerja seperti yang dipresentasikan!
4. Gambar diagram langkah pergerakan dari hasil percobaan!

Evaluasi

1. Ceritakan cara kerja rangkaian yang telah dipraktikkan apabila terpasang pada perangkat sebenarnya!
2. Simbol sinyal apasaja yang digunakan didiagram pergerakan mesin yang dipraktikkan kali ini?

JAWABAN**Gambar Rangkaian****Diagram Langkah Perpindahan yang Seharusnya (Presentasi)****Diagram Langkah Perpindahan (Praktik)**

12. Kegiatan Pembelajaran 10

12.1 Lembar Kerja

Kondisi Laboratorium	Kegiatan Inti Bagian 3
<ul style="list-style-type: none">• Bengkel memiliki perangkat TP101 sebanak 3 paket• Bengkel memiliki perangkat TP201 sebanak 2 paket• Jumlah siswa sekitar 33-37, satu kelompok sekitar 6-7, jadi terdapat 5 kelompok	<ul style="list-style-type: none">• Setelah siswa mendapat kan rangkaian, daftar komponen, dan persetujuan guru, siswa mempersiapkan alat dan bahan.• Siswa melakukan praktikum• Kelompok 1,2,dan 3 melakukan praktikum TP101 sedangkan 4 dan 5 melakukan praktikum TP201.• Siswa mempresentasikan rakitannya kepada guru dan minta persetujuan ke praktikum selanjutnya.• Kelompok 1 dan 2 melakukan praktikum TP201, kelompok 3 menunggu giliran setelah
Kegiatan Inti Bagian 1	Kegiatan Inti Bagian 3
<ul style="list-style-type: none">• Praktikum dimulai dengan salam dan berdoa.• Siswa diminta membentuk kelompok (khusus pertemuan pertama)	
<ul style="list-style-type: none">• Siswa menyimak tentang informasi yang	

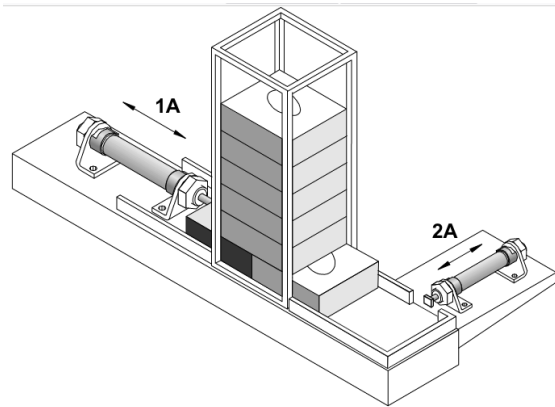
12.2 Clamping camera housings

Tujuan

- Mengaktifkan dua silinder double acting menggunakan dua katup kendali akhir secara tidak langsung
- Membatasi tekanan piston menggunakan pressure regulator
- Menggunakan katup roller 3/2 yang dipasang secara idle return sebagai pemotong signal
- Troubleshoot ketika katup double pilot terkunci

Deskripsi Perangkat

- Ketika tombol ditekan, penekatan kotak camera didorong ke station mesin stamping dari magazine oleh aktuator silinder double-acting (1A) dan dikunci.
- Lalu silinder double-acting (2A) menekan ke dinding tipis dari kotak tersebut dengan arah 90° dari silinder pertama.
- pressure regulator diatur pada tekanan $p = 4bar = 400kPa$.
- Silinder memanjang dengan kecepatan lebih rendah dari memendek ($t_1 = t_2 = 1$)
- Ketika mesin stamping selesai sekaligus mengaktifkan tombol kedua dan mengakibatkan kedua silinder kembali secara bergantian.



Notasi Pergerakan

$$|1A + 2A + |2A - 1A -$$

Tugas Presentasi

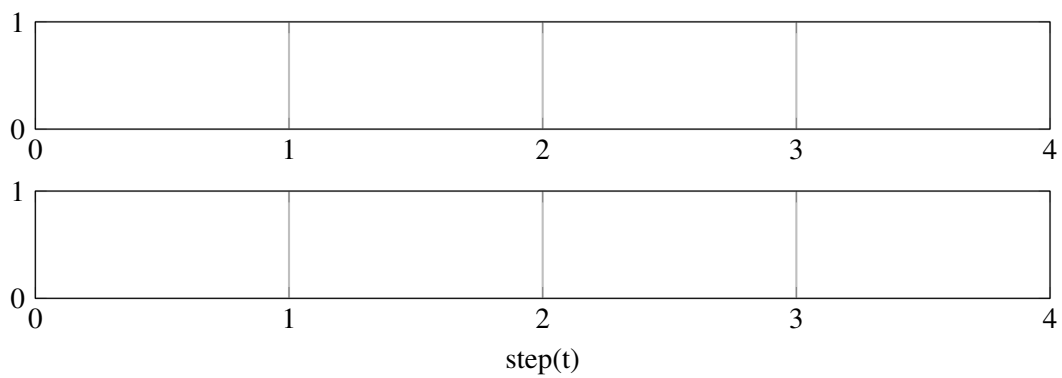
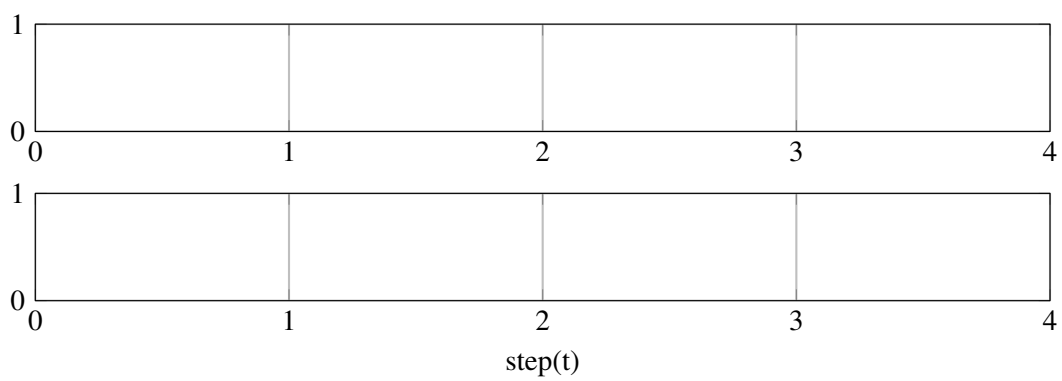
1. Desain rangkaian pneumatic dari perangkat!.
2. Gambar diagram langkah pergerakan dari perangkat!.
3. List komponen apa yang dibutuhkan!
4. Buat langkah kerja untuk mengoprasikan perangkat!


Tugas Praktik

1. Persiapkan komponen yang dibutuhkan sesuai dengan list yang dibuat!
2. Rangkai komponen sesuai dengan rangkaian yang dipresentasikan!
3. Lakukan langkah kerja seperti yang dipresentasikan!
4. Gambar diagram langkah pergerakan dari hasil percobaan!

Evaluasi

1. Ceritakan cara kerja rangkaian yang telah dipraktikkan apabila terpasang pada perangkat sebenarnya!
2. Simbol sinyal apa saja yang digunakan didiagram pergerakan mesin yang dipraktikkan kali ini?
3. Ceritakan bagaimana cara kerja katup roller yang dipasang secara idle return!

JAWABAN**Gambar Rangkaian****Diagram Langkah Perpindahan yang Seharusnya (Presentasi)****Diagram Langkah Perpindahan (Praktik)**



Bibliography

Articles

Books

