

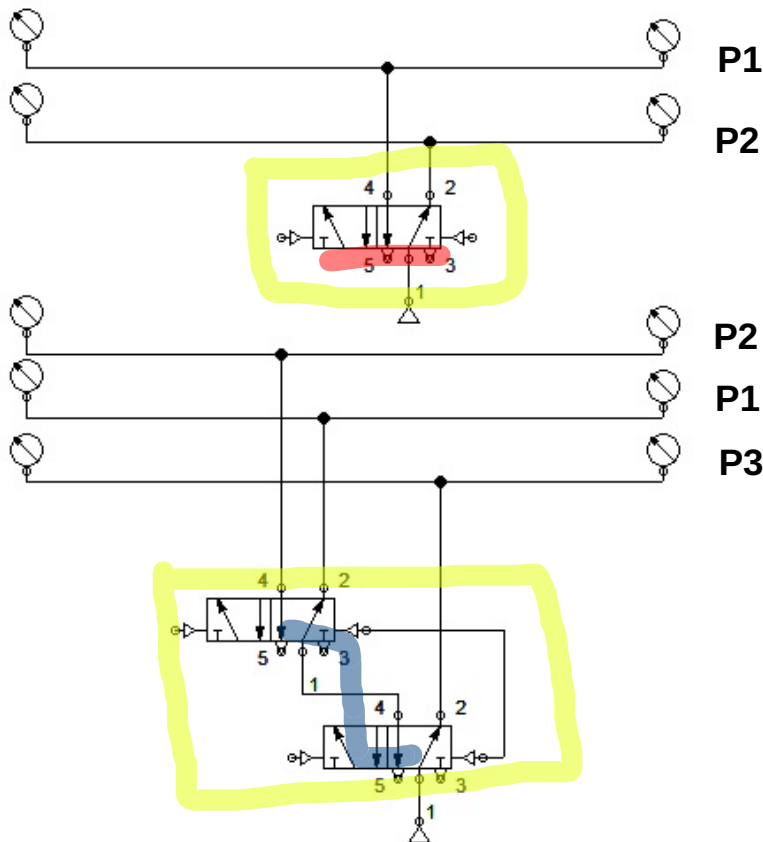
■ Replace the idle return roller lever valves (2S1) and (1S2) by ordinary roller lever valves. Why does the system no longer function?

The use of roller lever valves with idle return to eliminate signal overlapping has the following disadvantages:

- The end position cannot be sensed accurately
- Function may be impaired as a result of contamination
- Fast control systems are not possible.

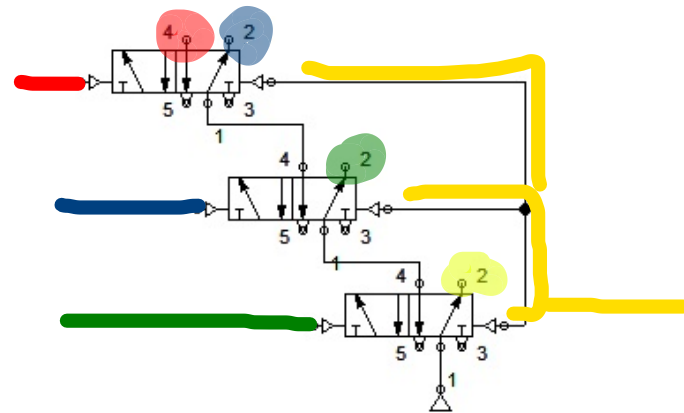
Sudah dicoba, dan ternyata komponen tidak cocok karena IDLE RETURN harusnya mendeteksi gerak satu arah saja (arah pada label), pada prakteknya roller terpicu dua kali

SOLUSINYA adalah menggunakan REVERSING VALVE

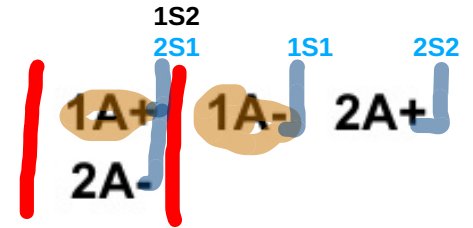
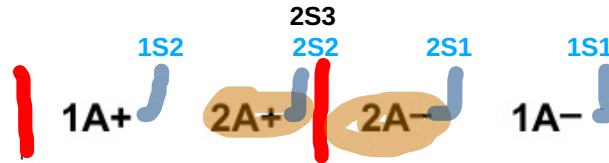
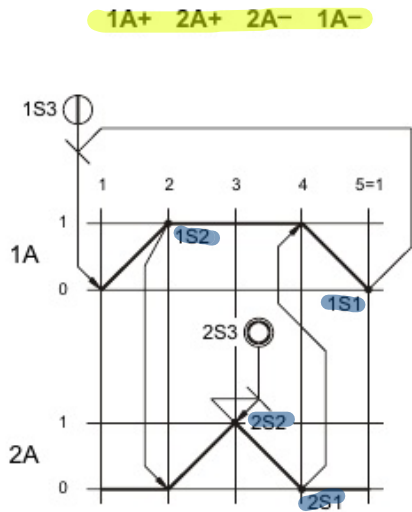


Reversing valve

- * Hanya digunakan untuk mengendalikan ≥ 2 aktuator
- * Terdiri dari beberapa LINE (P1-Pn)
- * banyaknya valve pada REVERSING VALVE menggunakan rumus $= (n-1)$ (ex: 2-1, 3-1)
- * rangkaian valve pada REVERSING VALVE memiliki TEMPLATE dan mudah untuk diingat
- * terdiri selector line menggunakan pemicu valve double pilot-pilotnya (Selector P1, Selector P2, Selector P3, Selector P4)
- * lline terakhir selalu di paling bawah

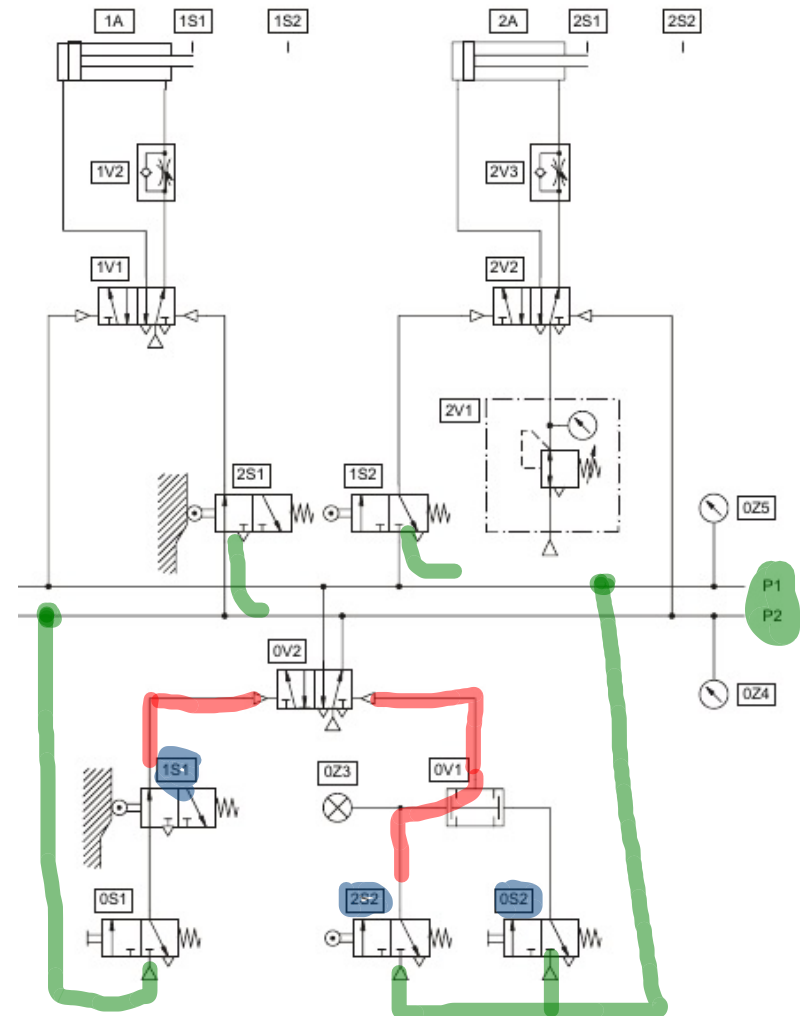


CARA MENGGUNAKANNYA

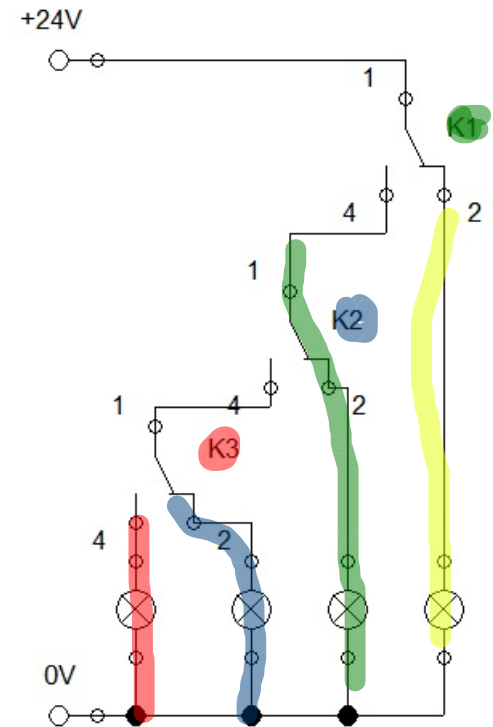
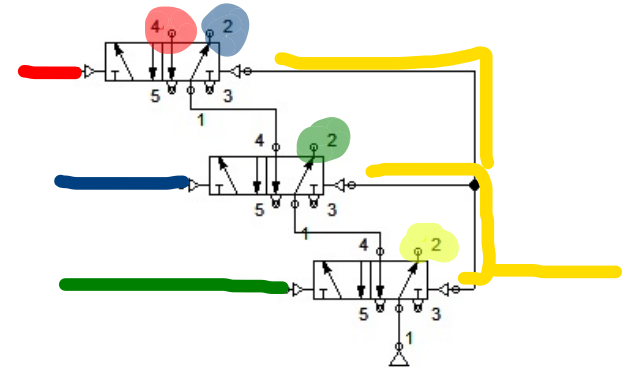
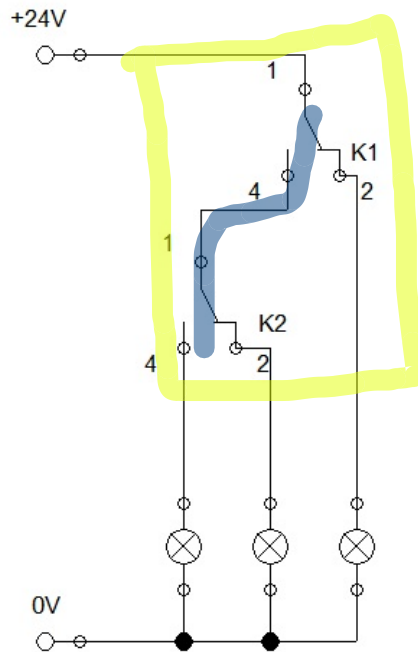
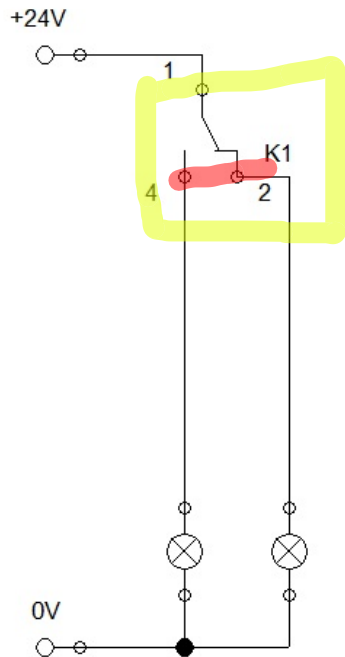
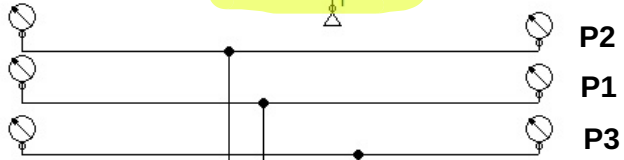
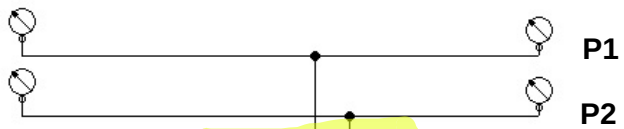


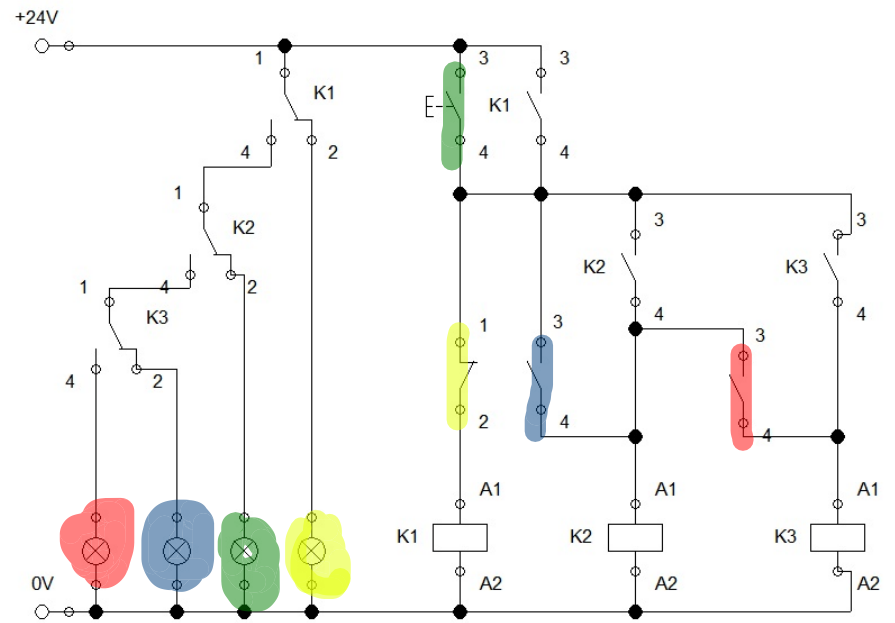
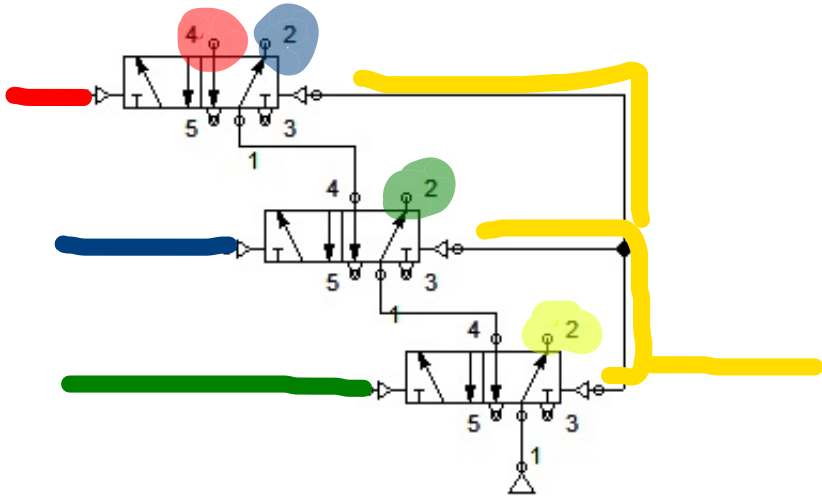
bagi **NOTASI PERGERAKAN** menjadi beberapa **LINE** dengan syarat

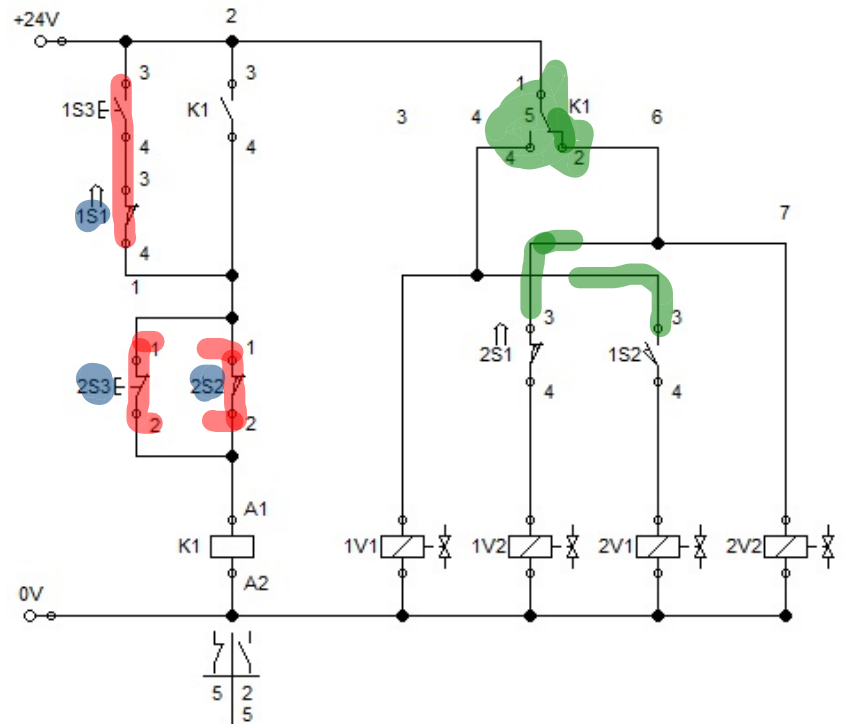
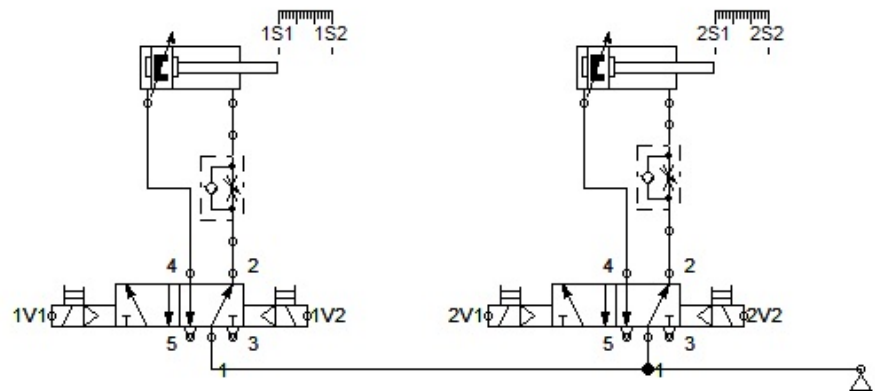
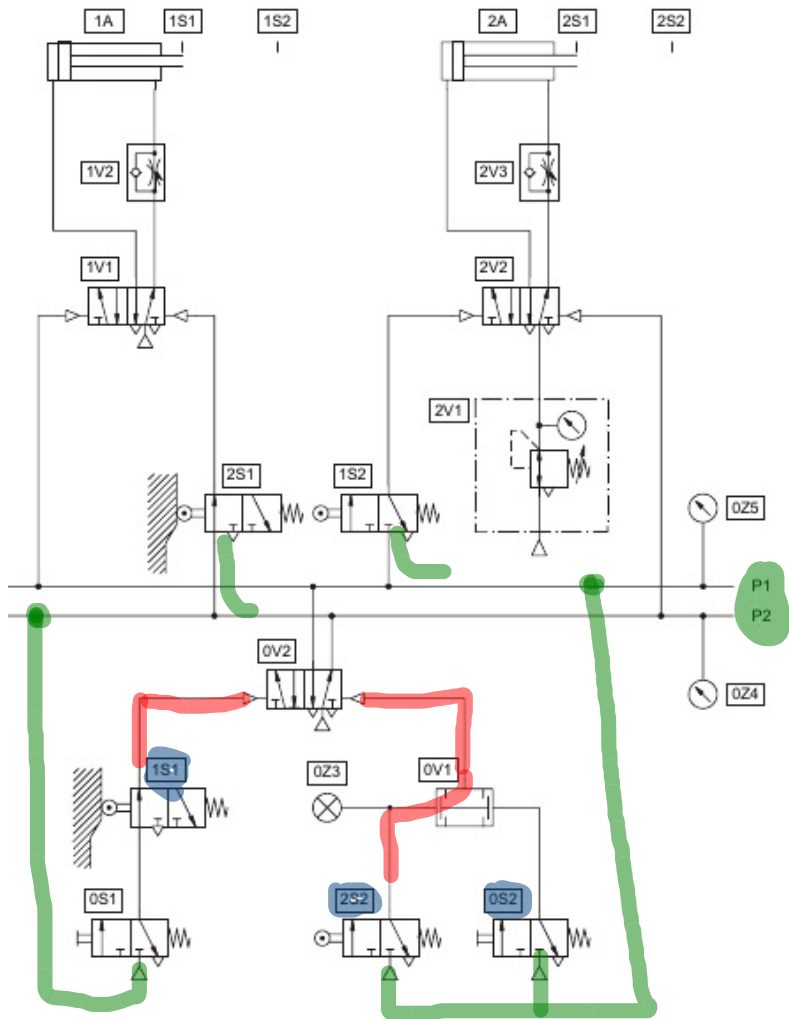
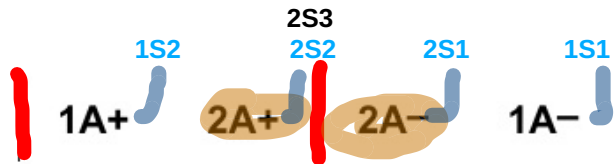
- * tidak boleh ada notasi **PLUS** dan **MINUS** dalam satu **LINE** dan **aktuator**
- * tuliskan notasi sensor yang terpicu apabila maju atau mundur
- * notasi sensor yang berada di atas **LINE**, bertugas sebagai pengganti **LINE** (selector P1-Pn)
- * notasi sensor yang berada didalam **LINE** harus bersumber dari **LINE** yang **AKTIF**



BAGAIMANA DENGAN ELECTROPNEUMATIC?









TUGAS Reversing Valve 1

Anggoro Dwi • Feb 10 (Edited May 10)

100 points

- * Tulis Tangan
- * Rangkaian Murni
- * Rangkaian Electro

Notasi Gerak

1. 1A- 2A+ 2A-
1A+

2. 2A+ 1A+ 1A-
2A-



TUGAS Reversing Valve 2

No due date

* rangkaian electropneumatic

1. 1A+ 1A- 2A+
2A-

2. 1A- 2A+ 2A-
1A+

3. 1A- 1A+ 2A+
2A-



TUGAS Reversing Valve 3

Anggoro Dwi • May 31 (Edited 9:22 AM)

100 points

* rangkaian electropneumatic

1. **1A+ | 1A- | 2A+
| 2A- |**
2. **1A- | 2A+ | 2A-
| 1A+ |**
3. **1A+ | 2A+ | 2A- | 2A+
2A- | | 1A- |**