

LEMBAR EVALUASI JURI

Soal ke-2 (Rangkaian Sesuai Dengan Diagram Pneumatik)

Peserta : _____

Waktu actual : _____

Waktu minimum : peserta tercepat (menit)

1. Kesesuaian komponen dan diagram

Gambaran	Nilai	Nilai Maks. (30)
Suplai udara "ON"		
1. Tekanan kerja minimum 5 bar		1
2. Silinder 2A1 dan 3A1 dalam posisi minimum		1
3. Jenis komponen yang digunakan sesuai dengan diagram		4
4. Pemasangan tubing sesuai dengan diagram		4
5. Atur one-way flow control valve agar tim juri dapat memeriksa pergerakan sistem		3
Tombol Start (1V1) ditekan sesaat		
6. Silinder 2A1 bergerak maju sampai menyentuh 2S2		1
7. Setelah 2S2 aktif, maka silinder 3A1 bergerak maju sampai menyentuh 3S2		1
8. Setelah 3S2 aktif, maka silinder 2A1 dan 3A1 berhenti		1
9. Tekan tombol Reset (1V2) sesaat, maka silinder 2A1 bergerak mundur sampai menyentuh 2S1		1,5
10. Tekan tombol Reset (1V2) sesaat, maka silinder 3A1 bergerak mundur sampai menyentuh 3S1		1,5
Tombol Start (1V1) ditekan sesaat		
11. Silinder 2A1 bergerak maju sampai menyentuh 2S2		1
12. Setelah 2S2 aktif, maka silinder 3A1 bergerak maju sampai menyentuh 3S2		1
13. Setelah 3S2 aktif, maka silinder 2A1 dan 3A1 berhenti		1
14. Tekan tombol Start (1V1) selama 3 detik, maka silinder 2A1 bergerak mundur sampai menyentuh 2S1		1,5
15. Tekan tombol Start (1V1) selama 3 detik, maka silinder 3A1 bergerak mundur sampai menyentuh 3S1		1,5
Tombol Start (1V1) ditekan selama mungkin		
16. Sistem akan melakukan siklus berulang (2A1+ ; 3A1+ ; 2A1- ; 3A1-)		2
17. Jika tombol Start (1V1) dilepas pada saat 2A1 mundur, maka silinder 2A1 pada posisi minimum & silinder 3A1 pada posisi maksimum		1,5
18. Jika tombol Start (1V1) dilepas pada saat 2A1 mundur, maka silinder 2A1 pada posisi minimum & silinder 3A1 pada posisi minimum		1,5

MECHANICAL FAIR UGM 2018
BIDANG MEKATRONIKA
27 Februari 2018



Total		30
--------------	--	-----------

2. Waktu (dinilai jika bagian no 1 benar semua)

Gambaran	Nilai	Nilai Maks. (5)
Nilai waktu = $\frac{\text{waktu maks.} - \text{waktu aktual}}{\text{waktu maks.} - \text{waktu min.}} \times 5$		5
Total		5

3. Nilai Total

Gambaran	Nilai	Nilai Maks. (35)
Kesesuaian komponen dan diagram		30
Waktu		5
Total		35

Dinilai oleh,

Juri 1 _____

Juri 2 _____

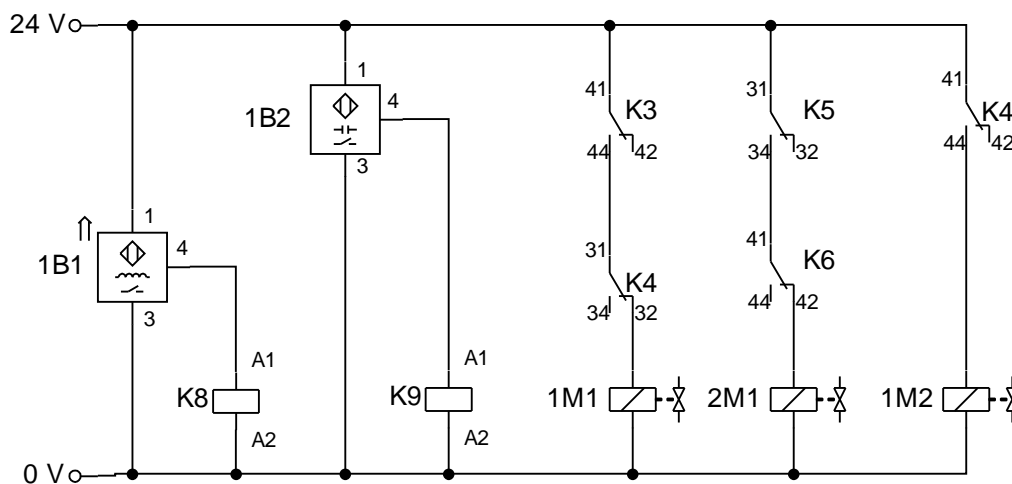
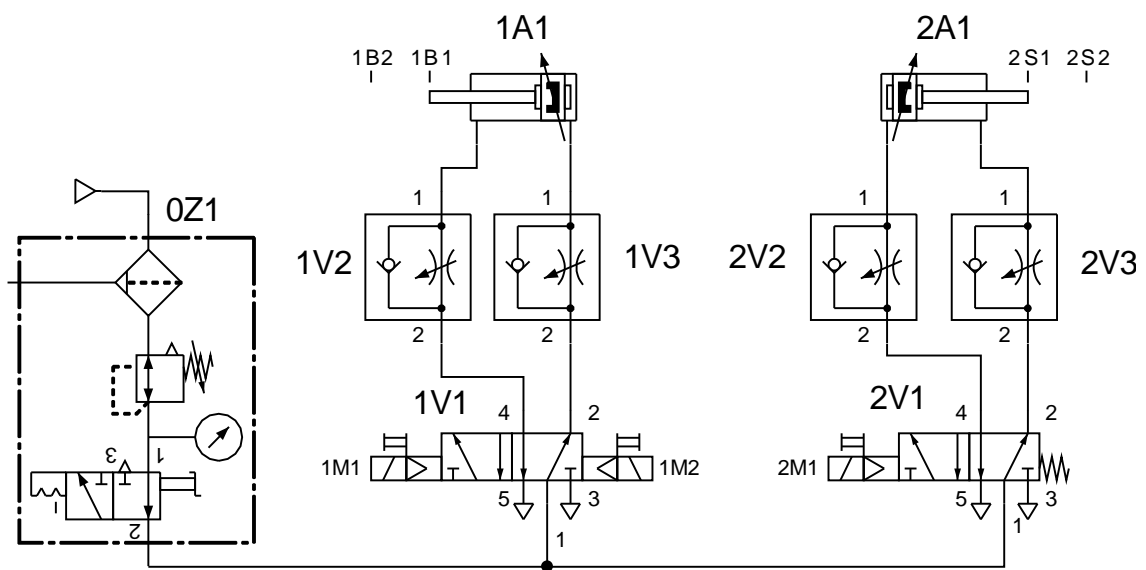
Juri 3 _____

Peserta,

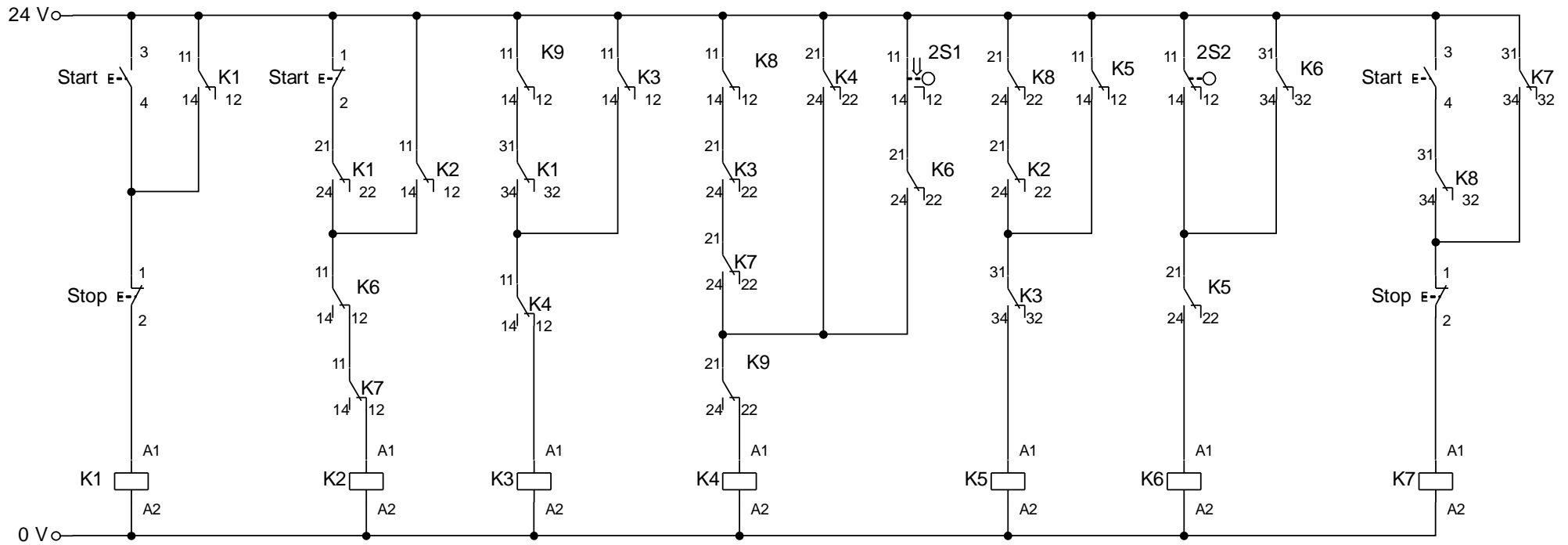
Soal ke-3
Rangkaian Sesuai Dengan Diagram Elektro Pneumatik

- Nilai maksimum : 45/100
 Waktu minimum : peserta tercepat
 Waktu maksimum : 25 menit
 Waktu mulai : tanda dari juri
 Waktu selesai : tanda dari peserta atau tanda dari juri

Di bawah ini terdapat skema elektropneumatik yang harus Anda pasang dan jalankan pada papan peraga dalam waktu yang sudah ditentukan. Untuk menyelesaikan tugas ini Anda diperbolehkan menggunakan udara bertekanan. Tekanan kerja sesuai dengan perintah di lembar penilaian.



MECHANICAL FAIR UGM 2018
BIDANG MEKATRONIKA
27 Februari 2018



LEMBAR EVALUASI JURI

Soal ke-3 (Rangkaian Sesuai Dengan Diagram Elektro Pneumatik)

Peserta : _____

Waktu actual : _____

Waktu minimum : peserta tercepat (menit)

1. Kesesuaian komponen dan diagram

Gambaran	Nilai	Nilai Maks. (40)
Suplai udara dan catu daya 24V "ON"		
1. Tekanan kerja minimum 5 bar		0,5
2. Silinder 1A1 dalam posisi maksimum (posisi awal)		0,5
3. Silinder 2A1 dalam posisi minimum (posisi awal)		0,5
4. Jenis komponen pneumatik yang digunakan sesuai dengan diagram		4
5. Jenis komponen elektrik yang digunakan sesuai dengan diagram		4
6. Pemasangan tubing sesuai dengan diagram		3,5
7. Atur one-way flow control valve agar tim juri dapat memeriksa pergerakan sistem		3
Tombol Start ditekan sesaat		
8. Silinder 1A1 bergerak mundur sampai 1B1		1
9. Setelah 1B1 aktif, maka silinder 2A1 bergerak maju sampai 2S2		1
10. Setelah 2S2 aktif, maka silinder 2A1 bergerak mundur sampai 2S1		1
11. Setelah 2S1 aktif, maka silinder 1A1 bergerak maju sampai 1B2		1
12. Sistem akan melakukan siklus berulang (1A1- ; 2A1+ ; 2A1- ; 1A1+)		2
13. Jika tombol Stop ditekan sesaat, maka sistem akan menyelesaikan siklusnya, kemudian berhenti di posisi awal		2
14. Jika tombol Start ditekan sesaat kembali, maka sistem akan melakukan siklus berulang (1A1- ; 2A1+ ; 2A1- ; 1A1+)		2
Jika Tombol Start ditekan sampai 1B1 aktif		
15. Silinder 1A1 bergerak mundur sampai 1B1		2
16. Setelah 1B1 aktif, maka silinder 1A1 bergerak maju sampai 1B2		2
17. Sistem akan melakukan siklus berulang (1A1- ; 1A1+)		2
18. Jika tombol Stop ditekan sesaat pada saat silinder 1A1 bergerak mundur ke 1B1, maka silinder 1A1 akan berhenti di posisi 1B1		2
19. Jika kemudian tombol Start ditekan kembali, maka sistem akan melakukan siklus berulang (1A1- ; 1A1+) kembali		2
20. Jika tombol Stop ditekan sesaat pada saat silinder 1A1 bergerak majuke 1B2, maka silinder 1A1 akan berhenti di posisi 1B2		2
21. Jika kemudian tombol Start ditekan kembali, maka sistem akan melakukan siklus berulang (1A1- ; 2A1+ ; 2A1- ; 1A1+) kembali		2
Total		40

2. Waktu (dinilai jika bagian no 1 benar semua)

Gambaran	Nilai	Nilai Maks. (5)
Nilai waktu = $\frac{\text{waktu maks.} - \text{waktu aktual}}{\text{waktu maks.} - \text{waktu min.}} \times 5$		5
Total		5

3. Nilai Total

Gambaran	Nilai	Nilai Maks. (45)
Kesesuaian komponen dan diagram		40
Waktu		5
Total		45

Dinilai oleh,

Juri 1 _____

Juri 2 _____

Juri 3 _____

Peserta,

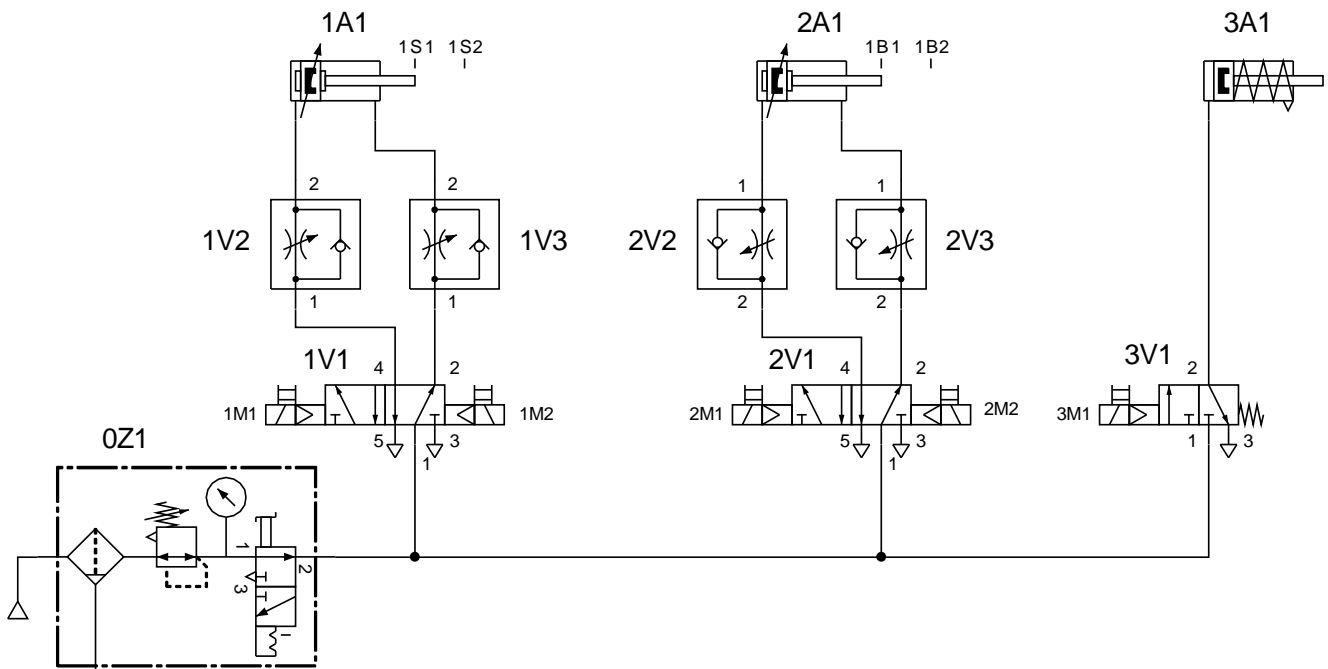
Pemrograman Dan Realisasi Sistem Elektropneumatik dengan PLC

Nilai maksimum : 100/100
Waktu minimum : peserta tercepat
Waktu maksimum : 60 menit
Waktu mulai : tanda dari juri
Waktu selesai : tanda dari peserta atau tanda dari juri

Di bawah ini terdapat sebuah skema pneumatik. Anda ditugaskan untuk membuat program PLC sesuai dengan ketentuan yang diberikan dan menjalankannya pada papan peraga dalam waktu yang sudah ditentukan.

Anda dapat melakukan perubahan, penambahan komponen ataupun pengurangan komponen pneumatik (disesuaikan dengan ketentuan yang diberikan).

Untuk menyelesaikan tugas ini Anda diperbolehkan menggunakan udara bertekanan. Tekanan kerja sesuai dengan perintah di lembar penilaian.



Siklus Sistem : 2A1+ ; 3A1+ 1A1- ; 2A1- 3A1- ; 1A1+

LEMBAR EVALUASI JURI

Pemrograman Dan Realisasi Sistem Elektropneumatik dengan PLC

Peserta : _____

Waktu actual : _____

Waktu minimum : peserta tercepat (menit)

1. Kesesuaian komponen dan diagram

Gambaran	Nilai	Nilai Maks. (90)
Suplai udara dan catu daya 24V "ON"		
1. Tekanan kerja minimum 5 bar		0,5
2. Silinder yang digunakan sesuai dengan diagram		2
3. Silinder 1A1 dan 3A1 dalam posisi minimum		0,5
4. Silinder 2A1 dalam posisi maksimum		1
5. Pemasangan one-way flow control valve sesuai dengan diagram		2
6. 1S1 dan 1S2 menggunakan limit switch with roller		2
7. 2B1 menggunakan proximty jenis induktif		1
8. 2B2 menggunakan proximty jenis kapasitif		1
9. Atur one-way flow control valve agar tim juri dapat memeriksa pergerakan sistem		2
10. Tombol Start dan Stop menggunakan jenis pushbutton		2
11. Tombol Reset menggunakan jenis detent		2
12. Tombol Emergency menggunakan jenis mushroom		2
Tombol Reset ditekan sesaat sebanyak 2x, silinder akan menempati posisi awal		
13. Silinder 2A1 dan 3A1 dalam posisi minimum		2
14. Silinder 1A1 dalam posisi maksimum		2
Tombol Start ditekan sesaat (Point A)		
15. Silinder 2A1 bergerak maju sampai menyentuh 2B2		3
16. Setelah 2B2 aktif, maka silinder 3A1 bergerak maju dan silinder 1A1 bergerak mundur sampai menyentuh 1S1		3
17. Atur sistem agar silinder 3A1 sudah mencapai posisi maksimum, sebelum silinder 1A1 menyentuh 1S1		3
18. Setelah 1S1 aktif, maka silinder 3A1 bergerak mundur dan silinder 2A1 bergerak mundur sampai menyentuh 2B1		3
19. Atur sistem agar silinder 3A1 sudah mencapai posisi minimum, sebelum silinder 2A1 menyentuh 2B1		3
20. Setelah 2B1 aktif, maka silinder 1A1 bergerak maju sampai menyentuh 1S2		3
21. Tekan tombol Start sesaat, maka tidak ada silinder yang bergerak		4
22. Tekan tombol Reset sesaat sebanyak 2x, kemudian tekan tombol Start sesaat, maka sistem akan melakukan 1 siklus lagi (2A1+ ; 3A1+ 1A1- ; 2A1- 3A1- ; 1A1+)		5

Tombol START ditekan sampai 2B2 aktif (Point B)		
23. Sistem akan melakukan siklus berulang (2A1+ ; 3A1+ 1A1- ; 2A1- 3A1- ; 1A1+)		5
24. Jika tombol Stop ditekan sesaat, ketika sistem berjalan, maka sistem akan menyelesaikan siklusnya dan kemudian berhenti (kembali ke posisi awal)		5
25. Tekan tombol Start sesaat, maka tidak ada silinder yang bergerak		4
26. Tekan tombol Reset sesaat sebanyak 2x, kemudian tekan tombol Start sesaat, maka sistem akan melakukan siklus berulang kembali		4
Tombol Emergency ditekan kapan saja saat silinder bergerak		
27. Silinder 1A1 dan 2A1 akan langsung berhenti bergerak, dan silinder 3A1 akan ke posisi minimum		5
28. Tekan tombol Start, maka silinder akan tetap diam		3
29. Tombol Emergency di-nonaktifkan, kemudian tekan tombol Reset, maka silinder akan kembali ke posisi awal		5
30. Sistem dapat kembali melakukan Point A		5
31. Sistem dapat kembali melakukan Point B		5
Total		90

2. Waktu (dinilai jika bagian no 1 benar semua)

Gambaran	Nilai	Nilai Maks. (10)
$\text{Nilai waktu} = \frac{\text{waktu maks.} - \text{waktu aktual}}{\text{waktu maks.} - \text{waktu min.}} \times 10$		10
Total		10

3. Nilai Total

Gambaran	Nilai	Nilai Maks. (100)
Kesesuaian komponen dan diagram		90
Waktu		10
Total		100

Dinilai oleh,

Juri 1 _____

Juri 2 _____

Juri 3 _____

Peserta,
