



# **SISTEM ROBOTIKA**

**Modul Ajar Konsentrasi Keahlian**

## **TEKNIK MEKATRONIKA**

**Anggoro Dwi Nur Rohman S.Pd, M.T.**

**SMK Negeri 4 Malang**



Copyright © 2019 Anggoro Dwi Nur Rohamn

PUBLISHED BY SELF PUBLISHER

SMKN4MALANG.SCH.ID

Licensed under the Creative Commons Attribution-NonCommercial 3.0 Unported License (the “License”). You may not use this file except in compliance with the License. You may obtain a copy of the License at <http://creativecommons.org/licenses/by-nc/3.0>. Unless required by applicable law or agreed to in writing, software distributed under the License is distributed on an “AS IS” BASIS, WITHOUT WARRANTIES OR CONDITIONS OF ANY KIND, either express or implied. See the License for the specific language governing permissions and limitations under the License.

*Notyet printing, March 2019*

# Contents

I	Bagian 1	
<b>1</b>	<b>Rencana Pembelajaran</b> .....	<b>7</b>
<b>2</b>	<b>Kegiatan Pembelajaran 1</b> .....	<b>9</b>
<b>2.1</b>	<b>Lembar Kerja</b>	<b>9</b>
2.1.1	Opening and Closing Device .....	10
2.1.2	Lid fitting Device .....	12
<b>3</b>	<b>Kegiatan Pembelajaran 2</b> .....	<b>17</b>
<b>3.1</b>	<b>Lembar Kerja</b>	<b>17</b>
3.1.1	Edge folding device .....	18
3.1.2	Tipping Device .....	20
<b>4</b>	<b>Kegiatan Pembelajaran 3</b> .....	<b>23</b>
<b>4.1</b>	<b>Lembar Kerja</b>	<b>23</b>
4.1.1	Gravity feed magazine .....	24
4.1.2	Rotary Indexing Table .....	27
<b>5</b>	<b>Kegiatan Pembelajaran 4</b> .....	<b>29</b>
<b>5.1</b>	<b>Lembar Kerja</b>	<b>29</b>
5.1.1	Sliding Table .....	30
5.1.2	Clamping Device .....	33

**II****Bagian 2**

<b>6</b>	<b>Kegiatan Pembelajaran 5</b> .....	<b>39</b>
<b>6.1</b>	<b>Lembar Kerja</b>	<b>39</b>
6.1.1	Vibrator for paint buckets .....	40
6.1.2	Diverting Device .....	42
<b>7</b>	<b>Kegiatan Pembelajaran 6</b> .....	<b>45</b>
<b>7.1</b>	<b>Lembar Kerja</b>	<b>45</b>
7.1.1	Welding machine for thermoplastics .....	46
7.1.2	Stamping device .....	49
<b>8</b>	<b>Kegiatan Pembelajaran 7</b> .....	<b>51</b>
<b>8.1</b>	<b>Lembar Kerja</b>	<b>51</b>
8.1.1	Quarry stone sorter .....	52
<b>9</b>	<b>Kegiatan Pembelajaran 8</b> .....	<b>57</b>
<b>9.1</b>	<b>Lembar Kerja</b>	<b>57</b>
9.1.1	Switching Point For Workpieces .....	58
9.1.2	Sliding Table .....	61
9.1.3	Clamping Device .....	63

**III****Bagian 3**

<b>10</b>	<b>Kegiatan Pembelajaran 9</b> .....	<b>67</b>
<b>10.1</b>	<b>Lembar Kerja</b>	<b>67</b>
10.1.1	Switching Point For Workpieces .....	68
<b>11</b>	<b>Kegiatan Pembelajaran 10</b> .....	<b>71</b>
<b>11.1</b>	<b>Lembar Kerja</b>	<b>71</b>
11.1.1	Clamping camera housings .....	72
	<b>Bibliography</b> .....	<b>75</b>
	<b>Articles</b>	<b>75</b>
	<b>Books</b>	<b>75</b>



# Bagian 1

<b>1</b>	<b>Rencana Pembelajaran .....</b>	<b>7</b>
<b>2</b>	<b>Kegiatan Pembelajaran 1 .....</b>	<b>9</b>
2.1	Lembar Kerja	
<b>3</b>	<b>Kegiatan Pembelajaran 2 .....</b>	<b>17</b>
3.1	Lembar Kerja	
<b>4</b>	<b>Kegiatan Pembelajaran 3 .....</b>	<b>23</b>
4.1	Lembar Kerja	
<b>5</b>	<b>Kegiatan Pembelajaran 4 .....</b>	<b>29</b>
5.1	Lembar Kerja	



# 1. Rencana Pembelajaran

## Kompetensi Awal

Siswa telah lulus dari kelas dasar-dasar kejuruan. Mengetahui tentang hukum ohm, hukum elektromagnetic, dan rangkaian saklar relay.

## Judul Elemen

Sistem Robotik.

## Tujuan Pembelajaran

Peserta didik mampu melakukan instalasi dan mengoperasikan peralatan pneumatik

## Kriteria Pencapaian Tujuan Pembelajaran

1. Mengendalikan silinder double-acting secara langsung
2. Mengendalikan silinder double-acting secara tidak langsung
3. Menggunakan gerbang/rangkaian AND untuk mengendalikan katup kendali akhir
4. Menggunakan komponen pengatur kecepatan silinder (Flow Control dan Quick Exhaust)
5. Menggunakan gerbang/rangkaian OR untuk mengendalikan katup kendali akhir

6. Menggunakan limit switch satu sisi secara tidak langsung
7. Menggunakan limit switch dua sisi secara tidak langsung
8. Merangkai rangkaian pengunci dominan-off
9. Merangkai rangkaian pengunci dominan-on

## Pemahaman Bermakna

1. Pneumatic adalah aktuator yang sering digunakan industri.
2. Dengan dikuasai sistem pneumatic siswa dapat mendesain, membaca rangkaian, merangkai, dan mengidentifikasi kesalahan.

## Pertanyaan Pemantik

1. Bagaimana elektromagnetik bekerja?
2. Bagaimana cara kerja angin bertekanan?
3. bagaimana bisa angin bertekanan dapat menjadi aktuator?

## Alokasi Waktu

4 × 8 jam







## 2. Kegiatan Pembelajaran 1

### 2.1 Lembar Kerja

#### Kriteria Pencapaian Tujuan Pembelajaran

1. Mengendalikan silinder double-acting secara langsung
2. Mengendalikan silinder double-acting secara tidak langsung

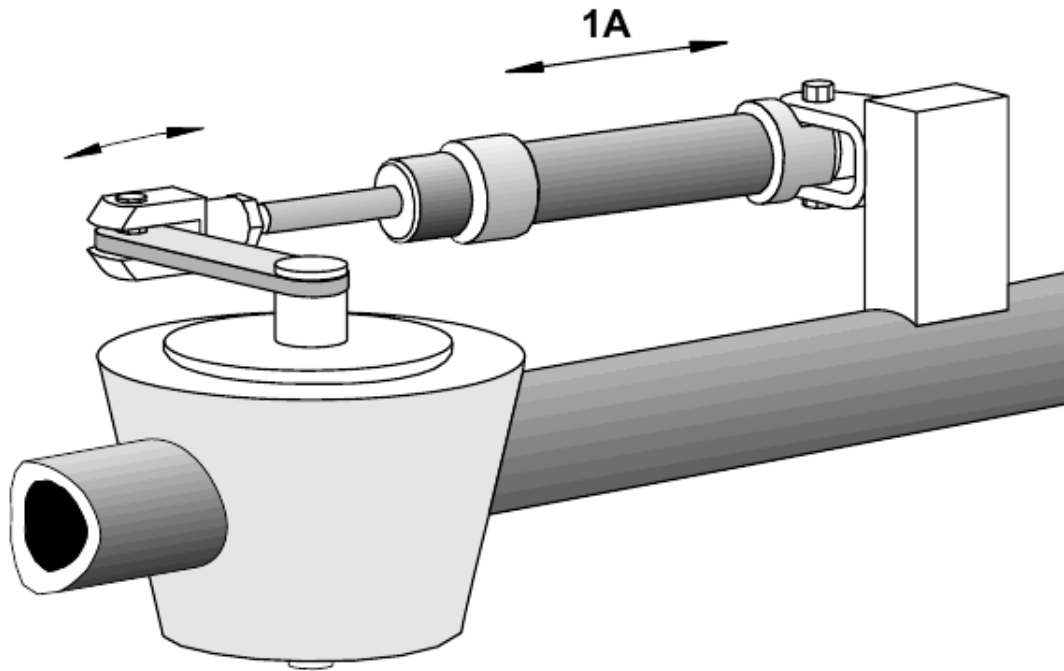
### 2.1.1 Opening and Closing Device

#### Tujuan

1. Mengendalikan silinder double-acting secara langsung

#### Deskripsi Perangkat

- Sebuah katup pipa di line membutuhkan gaya yang cukup besar untuk membuka dan menutupnya. Sebuah perangkat kusus untuk melakukannya menggunakan pneumatic. Ketika saklar pushbutton ditekan maka katup pipa terbuka dan ketika saklar pushbutton dilepaskan maka katup pipa tertutup.



#### Tugas Presentasi

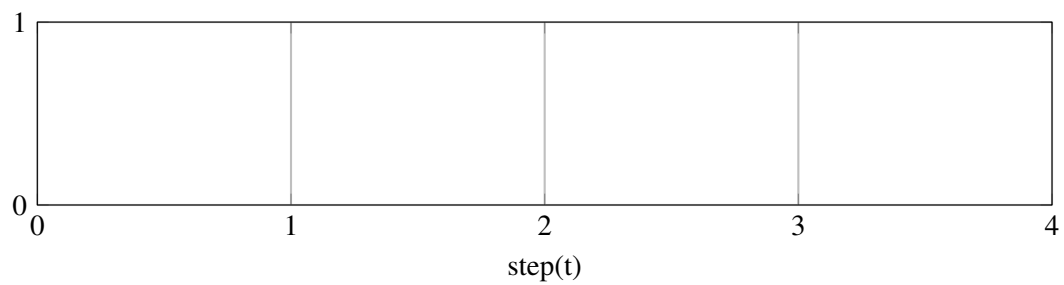
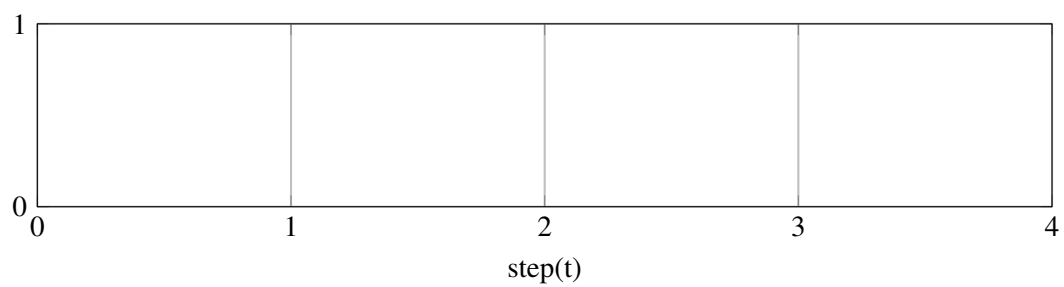
1. Desain rangkaian pneumatic dan elektrik dari perangkat!.
2. Gambar diagram langkah pergerakan dari perangkat!.
3. List komponen apa yang dibutuhkan!
4. Buat langkah kerja untuk mengoprasikan perangkat!

#### Tugas Praktik

1. Persiapkan komponen yang dibutuhkan sesuai dengan list yang dibuat!
2. Rangkai komponen sesuai dengan rangkaian yang dipresentasikan!
3. Lakukan langkah kerja seperti yang dipresentasikan!
4. Gambar diagram langkah pergerakan dari hasil percobaan!

#### Evaluasi

1. Ceritakan cara kerja rangkaian yang telah dipraktikkan apabila terpasang pada perangkat sebenarnya!
2. Bagaimana cara mengendalikan silinder double-acting secara langsung menggunakan electropneumatic?

**JAWABAN****Gambar Rangkaian****Diagram Langkah Perpindahan yang Seharusnya (Presentasi)****Diagram Langkah Perpindahan (Praktik)**

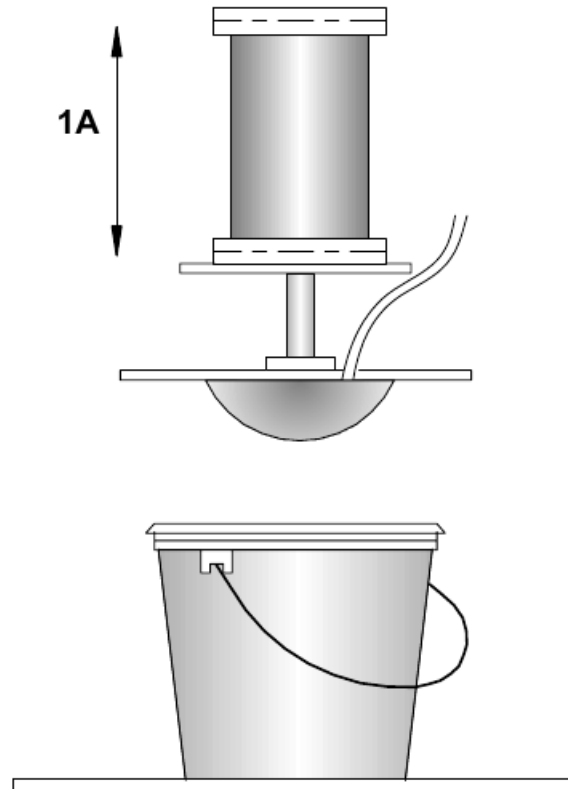
### 2.1.2 Lid fitting Device

#### Tujuan

1. Mengendalikan silinder double-acting secara tidak langsung

#### Deskripsi Perangkat

- Dengan menggunakan lid fitting device akan penutup akan mengunci pada ember plastik. Dengan menekan saklar pushbutton, piston silinder (1A) yang diberikan perangkat untuk mengunci penutup ember memanjang dan menekan penutup sampai mengunci. Ketika pushbutton dilepaskan piston silinder (1A) kembali ke posisi awal.



#### Tugas Presentasi

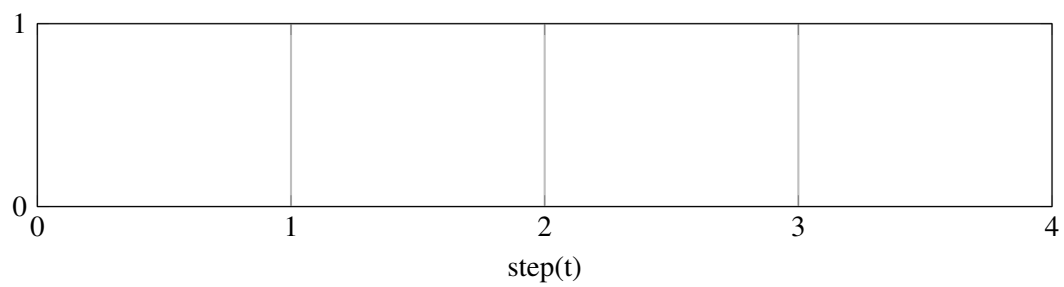
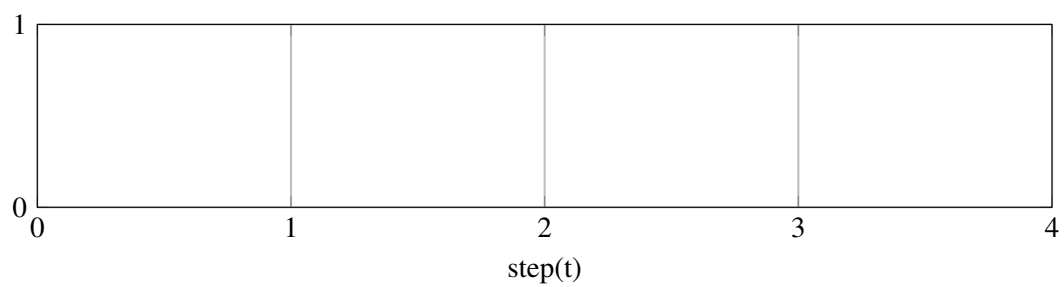
1. Desain rangkaian pneumatic dan electric **menggunakan relay** dari perangkat!
2. Gambar diagram langkah pergerakan dari perangkat!
3. List komponen apa yang dibutuhkan!
4. Buat langkah kerja untuk mengoperasikan perangkat!

#### Tugas Praktik

1. Persiapkan komponen yang dibutuhkan sesuai dengan list yang dibuat!
2. Rangkai komponen sesuai dengan rangkaian yang dipresentasikan!
3. Lakukan langkah kerja seperti yang dipresentasikan!
4. Gambar diagram langkah pergerakan dari hasil percobaan!

#### Evaluasi

1. Ceritakan cara kerja rangkaian yang telah dipraktikkan apabila terpasang pada perangkat sebenarnya!
2. Bagaimana cara mengendalikan silinder double-acting secara tidak langsung menggunakan electropneumatic?

**JAWABAN****Gambar Rangkaian****Diagram Langkah Perpindahan yang Seharusnya (Presentasi)****Diagram Langkah Perpindahan (Praktik)**

### Teknis Praktikum

Kondisi sekolah menentukan bagaimana teknis pelaksanaan praktikum. Apabila alat peraga tersedia secara satu per satu maka akan dilakukan secara bertahap pneumatic murni lalu electropneumatic. Apabila tidak tercapai maka satu pertemuan dapat dilakukan secara bergiliran. Contohnya adalah sekolah memiliki 2 peraga pneumatic dan 2 electropneumatic. Maka pertemuan pertama akan diisi kegiatan presentasi mengenai permasalahan mencakup pneumatic dan electropneumatic. Dengan presentasi siswa dapat mendesain rangkaian dan cara kerjanya serta komponen apa saja yang dibutuhkan dengan dibantu oleh guru. Pertemuan kedua akan diisi kegiatan praktik sesuai dengan langkah yang dipresentasikan. Pertemuan ketiga akan diisi kegiatan praktik dengan memutar kelompok dengan alat peraganya.

### Panduan Penilaian

#### Presentasi

No.	Penilaian	Bobot
1.	Apakah setiap kelompok menggunakan komponen dengan benar? (1.a+1.b+1.c)	80%
	1.a. Menggambar rangkaian komponen	+80
	1.b. Membuat list komponen	+15
	1.c. Mempresentasikan dengan sopan, santun, jelas, dan singkat	+5
2.	Apakah setiap kelompok memprediksi cara kerja mesin dengan benar? (2.a+2.b)	20%
	2.a. Membuat langkah kerja	+20
	2.b. Membuat diagram pergerakan	+80

#### Praktikum

No.	Penilaian	Bobot
1.	Apakah setiap kelompok merangkai secara benar sesuai soal? (1.a)	20%
	1.c. Rangkaian berjalan dengan benar	+100
2.	Apakah setiap kelompok mempraktikkan dengan tertip, benar dan aman? (2.a+2.b+2.c+2.d)	40%
	2.a. Memperlakukan komponen dengan benar (tidak membanting, melempar)	+50
	2.b. Rangkaian terangkai rapi dan efektif	+20
	2.c. Mengembalikan komponen pada tempatnya secara lengkap	+30
	2.d. Terdapat komponen yang rusak atau hilang (mengganti)	=0
3.	Apakah siswa mengumpulkan laporan dan mengerjakannya dengan benar? (3.a+3.b+3.c)	40%
	3.a. Membuat diagram pergerakan	+20
	3.b. Menjawab tugas evaluasi	+30
	3.c. Mengerjakan laporan sesuai dengan format yang ditentukan	+50

#### Standart Operasional Pengumpulan laporan

Laporan berbentuk file PDF dengan format nama file **NOABSEN\_NAMA\_KELAS\_MEKA**.

#### Format isi Laporan

- **Sampul**  
Dengan judul "Pneumatic dan Electropneumatic Ke <n>"  
Nama
- **I. Lembar Kerja**  
Sematkan lembar ke 1 pada lembar kerja yang dipraktikkan dengan Screenshot dan di copy ke word. Sematkan foto hasil praktikum di lembar berikutnya  
Lakukan kembali dengan lembar kerja selanjutnya

- **II. Jawaban Evaluasi**

Tulis tangan **pertanyaan dan jawabannya** di kertas kosong / buku. Di foto dan di Sematkan di sini.

Berikut adalah contoh dari laporannya

link : [https://docs.google.com/document/d/1sNowbAPkwQISnf-hJQhmzLd\\_UA4XPAGQrD20V-Xjxc/edit?usp=sharing](https://docs.google.com/document/d/1sNowbAPkwQISnf-hJQhmzLd_UA4XPAGQrD20V-Xjxc/edit?usp=sharing)







## 3. Kegiatan Pembelajaran 2

### 3.1 Lembar Kerja

#### Kriteria Pencapaian Tujuan Pembelajaran

1. Menggunakan gerbang/rangkaian AND untuk mengendalikan katup kendali akhir
2. Menggunakan komponen pengatur kecepatan silinder (Flow Control dan Quick Exhaust)
3. Menggunakan gerbang/rangkaian OR untuk mengendalikan katup kendali akhir

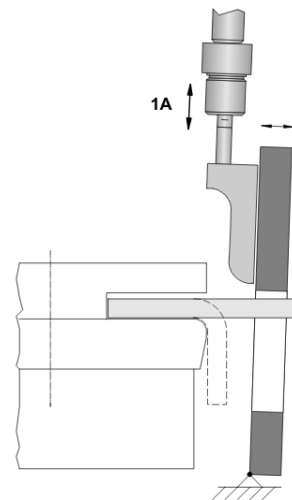
### 3.1.1 Edge folding device

#### Tujuan

- Mengoprasikan silinder double-acting secara tidak langsung
- Menggunakan gerbang/rangkaian AND untuk mengendalikan katup kendali akhir
- Menggunakan komponen pengatur kecepatan silinder (Flow Control dan Quick Exhaust)

#### Deskripsi Perangkat

- Mesin penekuk menggunakan silinder double-acting(1A) untuk mendorong kebawah dan menekan pinggiran dari lembar besi. Mendorong pinggiran lembaran besi membutuhkan dorongan yang cepat (gunakan quick-exhaust). Pengguna mengharuskan menekan dua tombol untuk menekuk lembaran besi, jika kedua tombol (atau salah satunya) dilepas, silinder kembali ke posisi awal secara perlahan (flow control terpasang secara meter-out).



<b>Komponen Umum</b>	<b>N</b>
Service unit with on-off valve	1
Manifold	1
Double-acting cylinder	1
One-way flow control	1
<b>Komponen Pneumatic</b>	<b>N</b>
Two pressure valve	1
5/2-way single pneumatically operated	1
3/2-way valve with pushbutton	1
3/2-way valve with manual operate	1
Quick Exhaust	1
<b>Komponen Electropneumatic</b>	<b>N</b>
5/2-way single solenoid valve	1
Relay	1
pushbutton (make)	2
make switch	1
Electrical power supply unit, 24 V	1

#### Tugas Praktik

1. Desain rangkaian pneumatic dan elektropneumatic dari perangkat!.
2. Gambar diagram langkah pergerakan dari hasil desain perangkat!.
3. Persiapkan komponen yang dibutuhkan sesuai dengan list yang dibuat!
4. Rangkai komponen sesuai dengan rangkaian yang didesain!
5. Gambar diagram langkah pergerakan dari hasil percobaan!

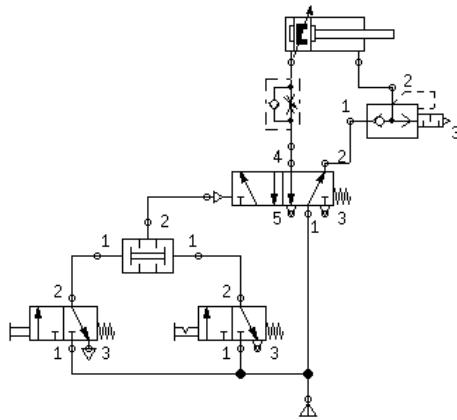
#### Evaluasi

1. Ceritakan cara kerja rangkaian yang telah dipraktikkan apabila terpasang pada perangkat sebenarnya!
2. Bagaimana cara merakit gerbang AND menggunakan pneumatic dan electropneumatic?
3. Apa yang dimaksud dengan meter-in dan meter-out?
4. Digunakan untuk apakah quick-exhaust?

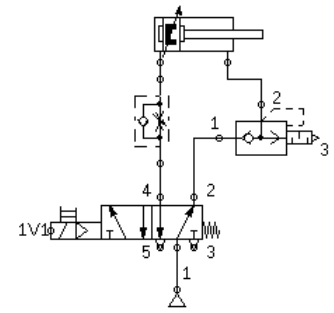
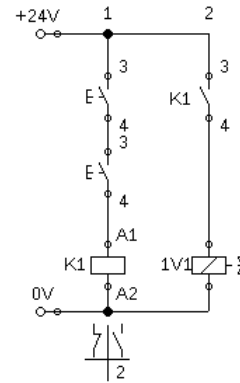
**JAWABAN**

**Gambar Rangkajian**

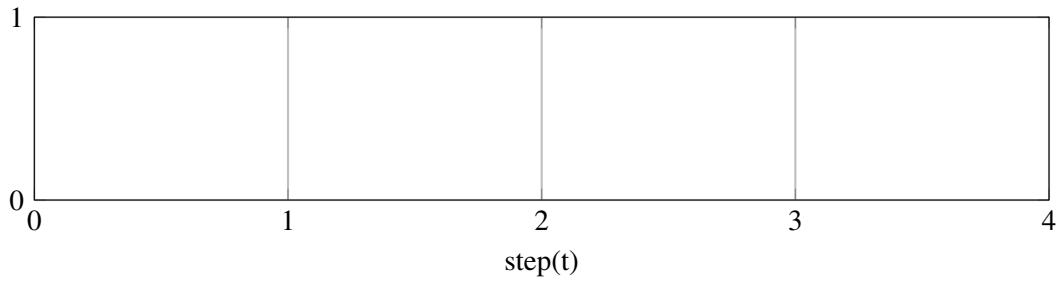
Pneumatic



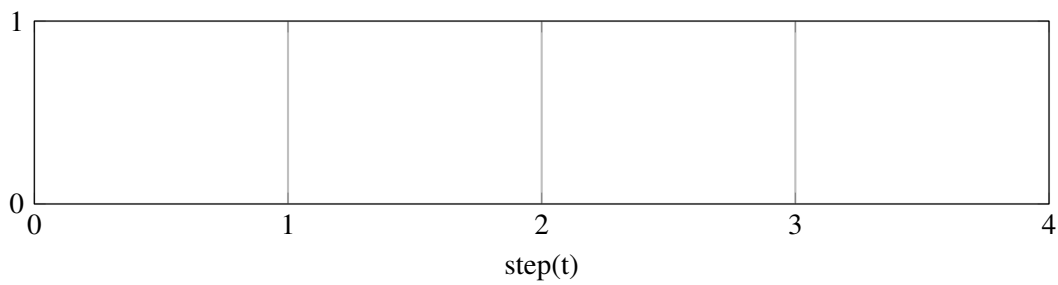
Electropneumatic



**Diagram Langkah Perpindahan yang Seharusnya (Simulasi)**



**Diagram Langkah Perpindahan (Praktik)**



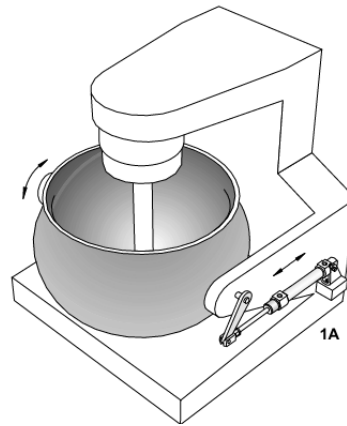
### 3.1.2 Tipping Device

#### Tujuan

- Mengoperasikan silinder double-acting secara tidak langsung
- Menggunakan gerbang/rangkaian OR untuk mengendalikan katup kendali akhir

#### Deskripsi Perangkat

- Menggunakan tipping device, cairan tertuang kedalam wadah. Mesin memiliki dua tombol, apabila salah satu atau keduanya ditekan, wadah akan bergerak memutar dan mengosongkan cairan didalamnya. Setelah melepaskan kedua tombol wadah bergerak memutar dengan arah sebaliknya.



<b>Komponen Umum</b>	<b>N</b>
Service unit with on-off valve	1
Manifold	1
Double-acting cylinder	1
<b>Komponen Pneumatic</b>	<b>N</b>
Shuttle valve	1
5/2-way single pilot pneumatically operated	1
3/2-way valve with pushbutton	1
3/2-way valve with selector switch	1
<b>Komponen Electropneumatic</b>	<b>N</b>
5/2-way single solenoid valve	1
Relay	1
pushbutton (make)	2
make switch	1
Electrical power supply unit, 24 V	1

#### Tugas Praktik

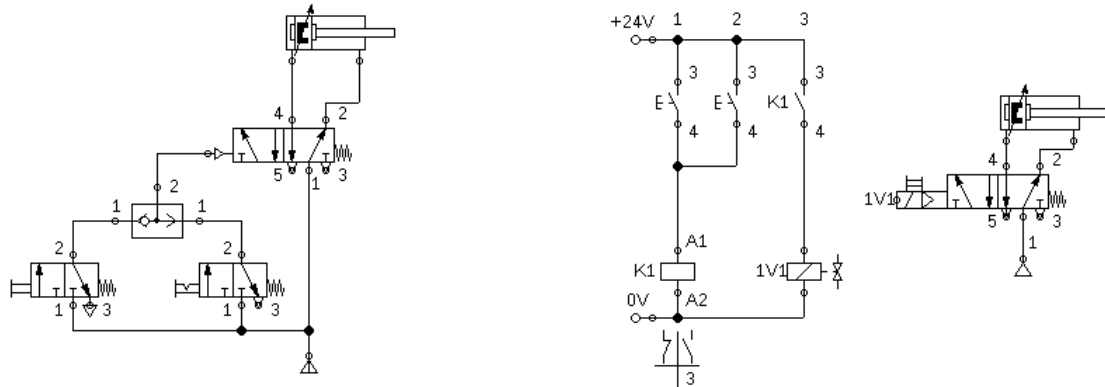
1. Desain rangkaian pneumatic dan elektropneumatic dari perangkat!.
2. Gambar diagram langkah pergerakan dari hasil desain perangkat!.
3. Persiapkan komponen yang dibutuhkan sesuai dengan list yang dibuat!
4. Rangkai komponen sesuai dengan rangkaian yang didesain!
5. Gambar diagram langkah pergerakan dari hasil percobaan!

#### Evaluasi

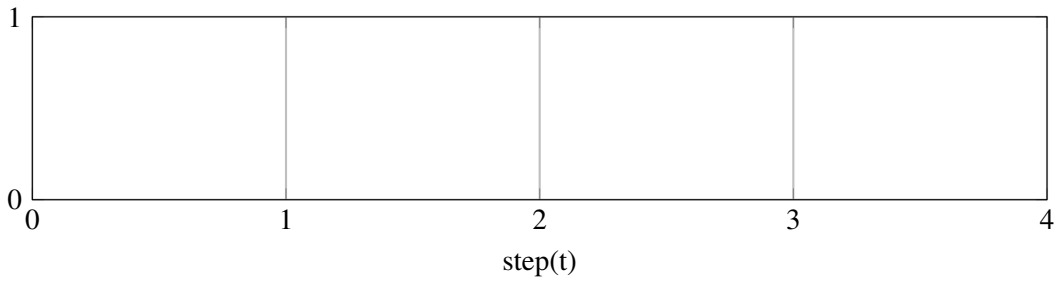
1. Ceritakan cara kerja rangkaian yang telah dipraktikkan apabila terpasang pada perangkat sebenarnya!
2. Bagaimana cara merakit gerbang OR menggunakan pneumatic dan electropneumatic?

**JAWABAN**

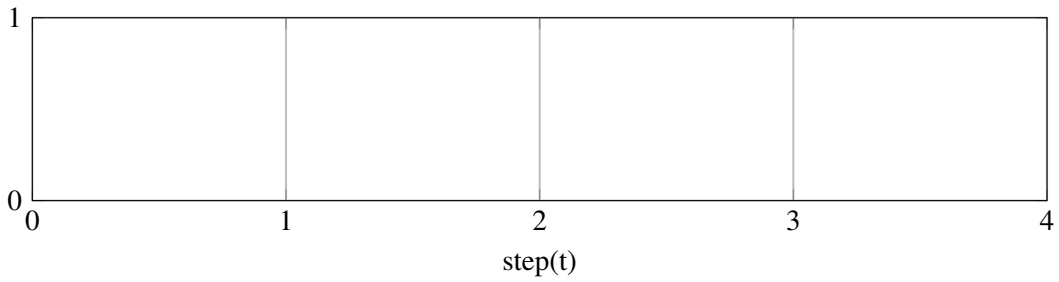
**Gambar Rangkaian**



**Diagram Langkah Perpindahan yang Seharusnya (Simulasi)**



**Diagram Langkah Perpindahan (Praktik)**







## 4. Kegiatan Pembelajaran 3

### 4.1 Lembar Kerja

#### Kriteria Pencapaian Tujuan Pembelajaran

1. Menggunakan limit switch satu sisi secara tidak langsung
2. Menggunakan limit switch dua sisi secara tidak langsung

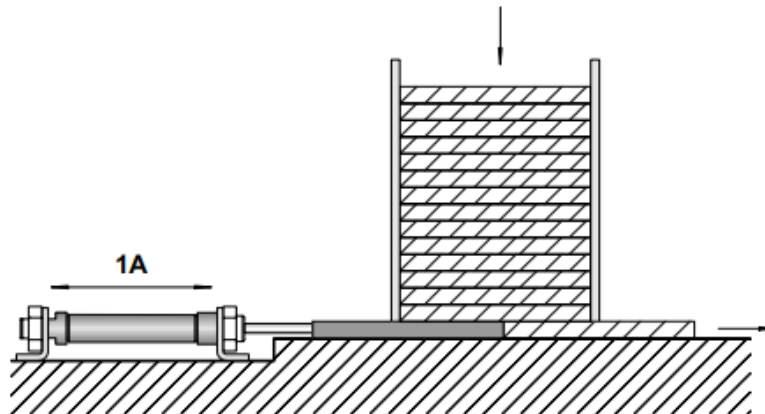
### 4.1.1 Gravity feed magazine

#### Tujuan

- Mengoprasikan silinder double-acting secara tidak langsung
- Menggunakan limit switch satu sisi secara tidak langsung

#### Deskripsi Perangkat

- Beberapa kayu balok sama panjang ditumpuk di tempat khusus. Memanfaatkan grafitasi, tumpukan kayu akan jatuh kebawah setelah kayu paling bawah didorong. Dengan menekan pushbutton, pendorong akan memanjang. Pendorong akan otomatis kembali setelah pushbutton dilepas.



<b>Komponen Umum</b>	<b>N</b>
Service unit with on-off valve	1
Manifold	1
Double-acting cylinder	1
<b>Komponen Pneumatic</b>	<b>N</b>
5/2-way pneumatically operated impulse valve	1
3/2-way valve with pushbutton	1
3/2-way valve with roller lever	1
Two pressure valve	1
<b>Komponen Electropneumatic</b>	<b>N</b>
5/2-way solenoid impulse valve	1
Roller switch	1
Relay	2
Relay switch	2
pushbutton	1
Electrical power supply unit, 24 V	1

#### Tugas Praktik

1. Desain rangkaian pneumatic dan elektropneumatic dari perangkat!.
2. Gambar diagram langkah pergerakan dari hasil desain perangkat!.
3. Persiapkan komponen yang dibutuhkan sesuai dengan list yang dibuat!
4. Rangkai komponen sesuai dengan rangkaian yang didesain!
5. Gambar diagram langkah pergerakan dari hasil percobaan!

#### Evaluasi

1. Ceritakan cara kerja rangkaian yang telah dipraktikkan apabila terpasang pada perangkat sebenarnya!

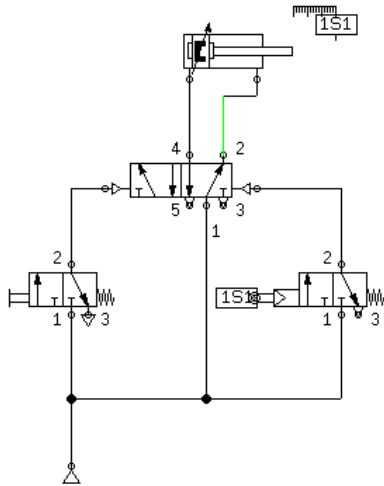


- 
2. Apabila diperhatikan, valve 5/2 kendali akhir tidak memiliki pemicu pegas untuk mengembalikan posisi semula, menggunakan apakah rangkaian tersebut untuk mengembalikan posisi semula?
  3. Bagian dari komponen apakah dari limit roller/switch (input, processing, final control)?

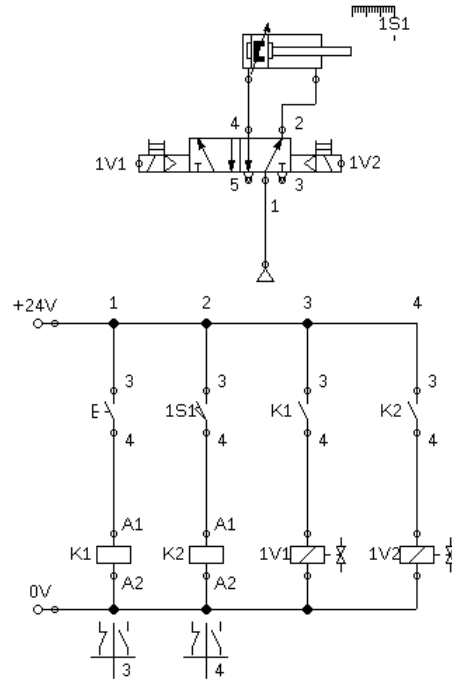
**JAWABAN**

**Gambar Rangkaian**

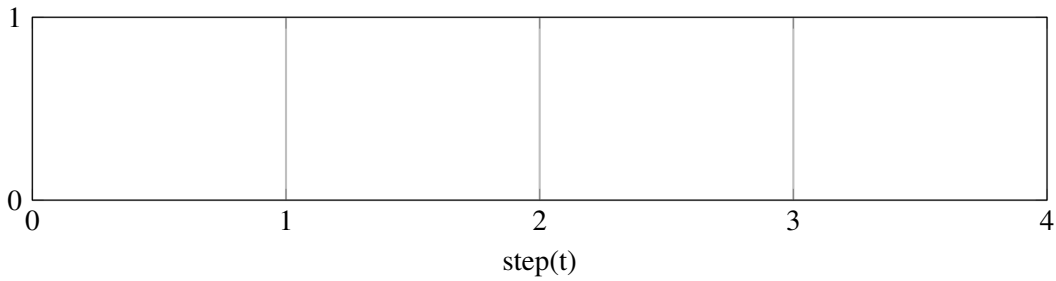
Pneumatic



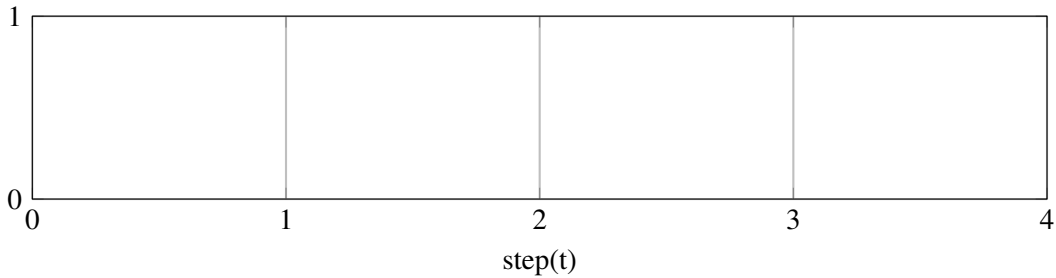
Electropneumatic



**Diagram Langkah Perpindahan yang Seharusnya (Simulasi)**



**Diagram Langkah Perpindahan (Praktik)**



### 4.1.2 Rotary Indexing Table

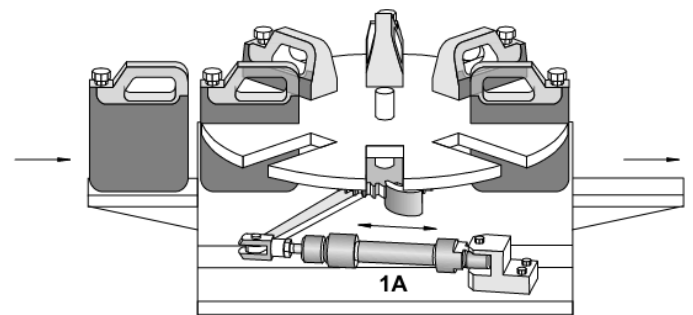
#### Tujuan

- Mengoperasikan silinder double-acting secara tidak langsung
- Menggunakan limit switch dua sisi secara tidak langsung

#### Deskripsi Perangkat

- Dengan menggunakan mesin rotary indexing, sebuah wadah plating terpisahkan secara berurut guna diberikan perlakuan kusus setiap sudut putarannya. Dengan pushbutton ditekan dan dilepas, silinder berotasi (maju dan mundur secara berterusan). Silinder tersebut menggerakkan pawl untuk memutar secara berurutan. Ketika saklar pushbutton ditekan kembali, mesin berhenti.

<b>Komponen Umum</b>	<b>N</b>
Service unit with on-off valve	1
Manifold	1
Double-acting cylinder	1
<b>Komponen Pneumatic</b>	<b>N</b>
5/2-way pneumatically operated impulse valve	1
3/2-way valve with manually operate	1
Two pressure valve	1
3/2-way valve with roller lever	2
<b>Komponen Electropneumatic</b>	<b>N</b>
5/2-way solenoid impulse valve	1
Roller switch	2
Relay	2
Relay switch	2
detent switch	1
Electrical power supply unit, 24 V	1



#### Tugas Praktik

1. Desain rangkaian pneumatic dan elektropneumatic dari perangkat!.
2. Gambar diagram langkah pergerakan dari hasil desain perangkat!.
3. Persiapkan komponen yang dibutuhkan sesuai dengan list yang dibuat!
4. Rangkai komponen sesuai dengan rangkaian yang didesain!
5. Gambar diagram langkah pergerakan dari hasil percobaan!

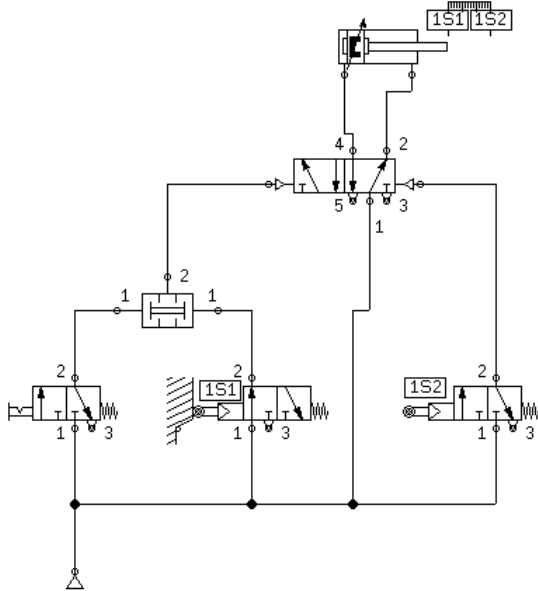
#### Evaluasi

1. Ceritakan cara kerja rangkaian yang telah dipraktikkan apabila terpasang pada perangkat sebenarnya!
2. Apa yang terjadi apabila piston sedang proses memanjang lalu tombol dilepas dan ditekan?

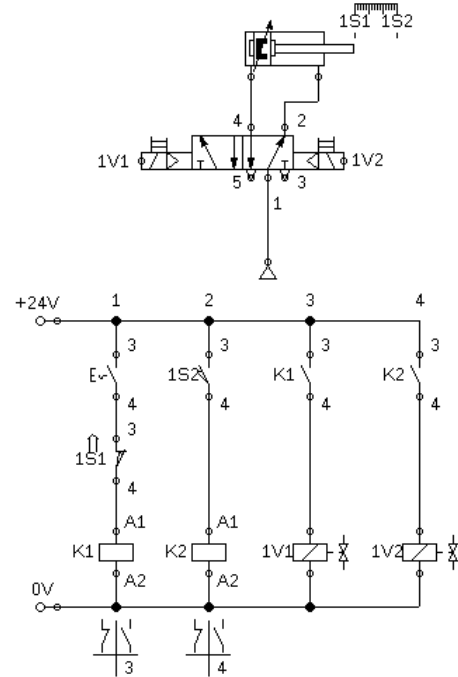
**JAWABAN**

**Gambar Rangkaian**

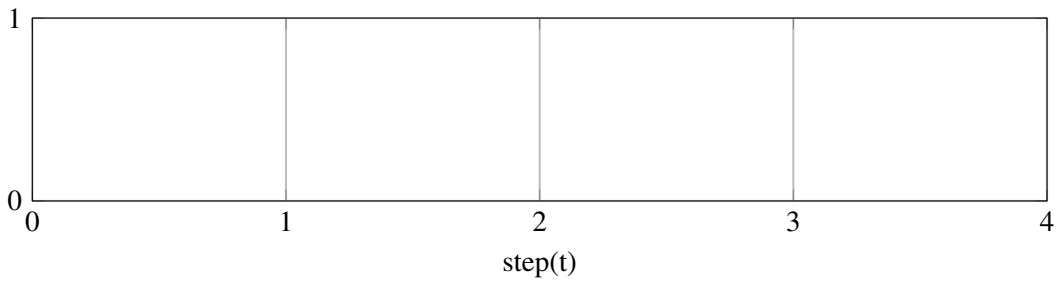
Pneumatic



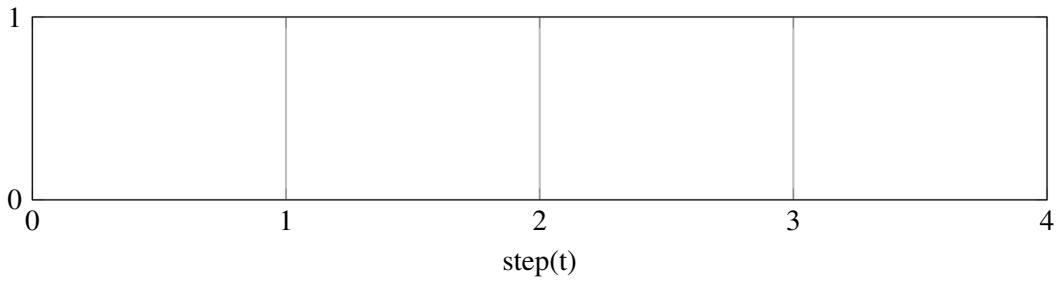
Electropneumatic



**Diagram Langkah Perpindahan yang Seharusnya (Simulasi)**



**Diagram Langkah Perpindahan (Praktik)**





## 5. Kegiatan Pembelajaran 4

### 5.1 Lembar Kerja

#### Kriteria Pencapaian Tujuan Pembelajaran

1. Merangkai rangkaian pengunci dominan-off
2. Merangkai rangkaian pengunci dominan-on

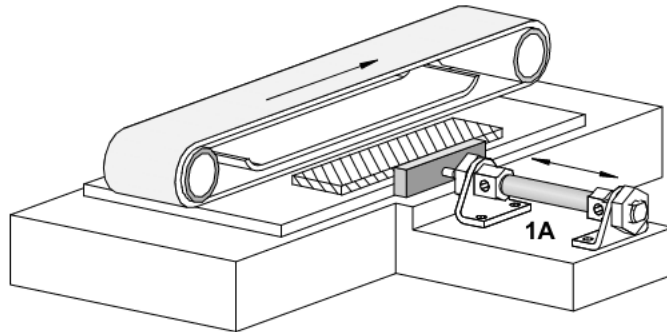
### 5.1.1 Sliding Table

#### Tujuan

- Mengoprasikan silinder double / single acting
- Merangkai rangkaian pengunci dominan-off

#### Deskripsi Perangkat

- Menggunakan mesin sliding table sebuah lembaran kayu didorong kebagian bawah belt mesin pengamplas.
- Dengan menekan saklar pushbutton, meja penggeser mendorong kayu kebagian bawah mesin pengamplas.
- Dengan menekan saklar pushbutton yang lain, meja penggeser kembali ke posisi semula.



Komponen	N
Single-acting cylinder	1
Double-acting cylinder	1
Service unit with on-off valve	1
Manifold	1
3/2-way single solenoid valve, normally closed	1
5/2-way single solenoid valve	1
Relay, 3-off	1
Signal input plate, electrical	1
Indicator and distributor plate, electrical	1
Cabel set, universal	1
Electrical power supply unit, 24 V	1

#### Tugas Presentasi

1. Desain rangkaian pneumatic dan elektrik dari perangkat!.
2. Gambar diagram langkah pergerakan dari perangkat!.
3. Buat langkah kerja untuk mengoprasikan perangkat!

#### Tugas Praktik

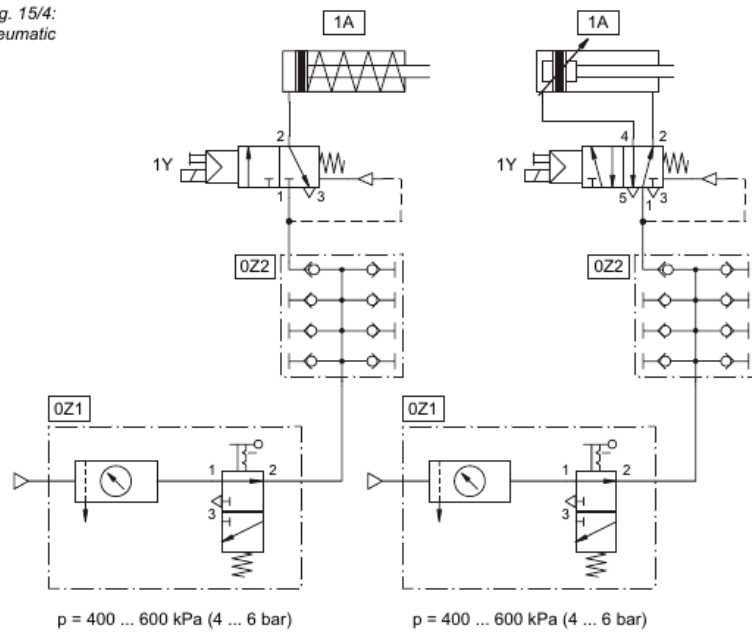
1. Persiapkan komponen yang dibutuhkan sesuai dengan list yang dibuat!
2. Rangkai komponen sesuai dengan rangkaian yang dipresentasikan!
3. Lakukan langkah kerja seperti yang dipresentasikan!
4. Gambar diagram langkah pergerakan dari hasil percobaan!

#### Evaluasi

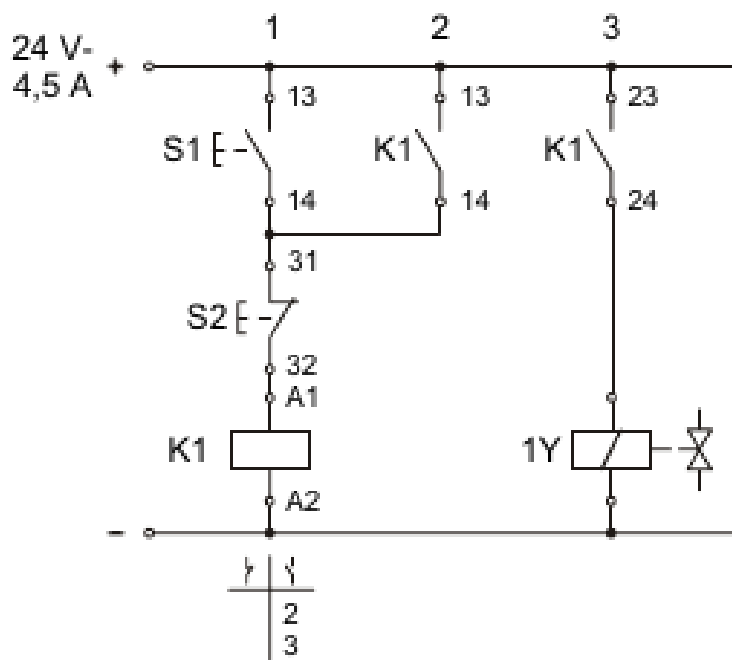
1. Ceritakan cara kerja rangkaian yang telah dipraktikkan apabila terpasang pada perangkat sebenarnya!
2. Apa yang disebut dengan rangkaian pengunci dominating switch-off?

#### JAWABAN

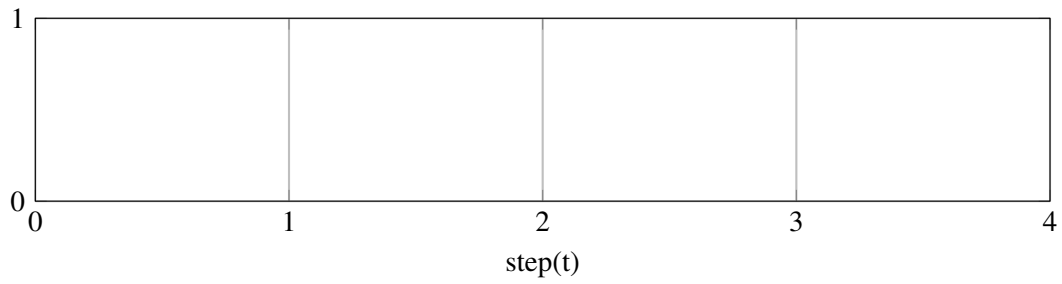
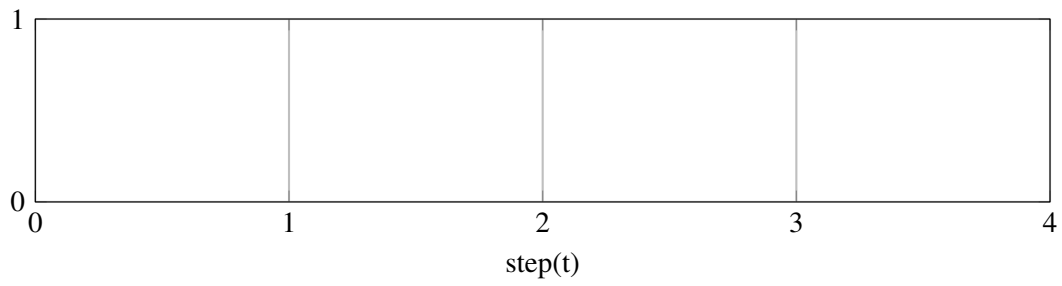
Fig. 15/4:  
pneumatic



**Gambar Rangkaian**



**Diagram Langkah Perpindahan yang Seharusnya (Presentasi)**

**Diagram Langkah Perpindahan (Praktik)**



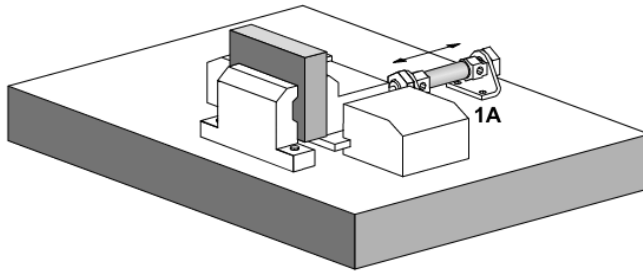
### 5.1.2 Clamping Device

#### Tujuan

- Mengoprasikan silinder double / single acting
- Merangkai rangkaian pengunci dominan-on

#### Deskripsi Perangkat

- Sebuah part akan dijepit menggunakan clamping Device
- Dengan menekan saklar pushbutton penjepit menekan part sehingga terjepit.
- Dengan menekan saklar pushbutton yang lain, penjepit kembali ke posisi semula.



Komponen	N
Single-acting cylinder	1
Double-acting cylinder	1
Service unit with on-off valve	1
Manifold	1
3/2-way single solenoid valve, normally closed	1
5/2-way single solenoid valve	1
Relay, 3-off	1
Signal input plate, electrical	1
Indicator and distributor plate, electrical	1
Cabel set, universal	1
Electrical power supply unit, 24 V	1

#### Tugas Presentasi

1. Desain rangkaian pneumatic dan elektrik dari perangkat!.
2. Gambar diagram langkah pergerakan dari perangkat!.
3. Buat langkah kerja untuk mengoprasikan perangkat!

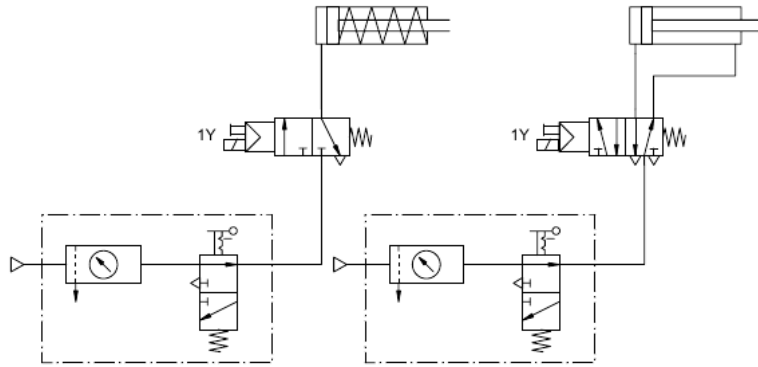
#### Tugas Praktik

1. Persiapkan komponen yang dibutuhkan sesuai dengan list yang dibuat!
2. Rangkai komponen sesuai dengan rangkaian yang dipresentasikan!
3. Lakukan langkah kerja seperti yang dipresentasikan!
4. Gambar diagram langkah pergerakan dari hasil percobaan!

#### Evaluasi

1. Ceritakan cara kerja rangkaian yang telah dipraktikkan apabila terpasang pada perangkat sebenarnya!
2. Apa yang disebut dengan rangkaian pengunci dominating switch-on?

#### JAWABAN



Gambar Rangkaian

Representation without manifold

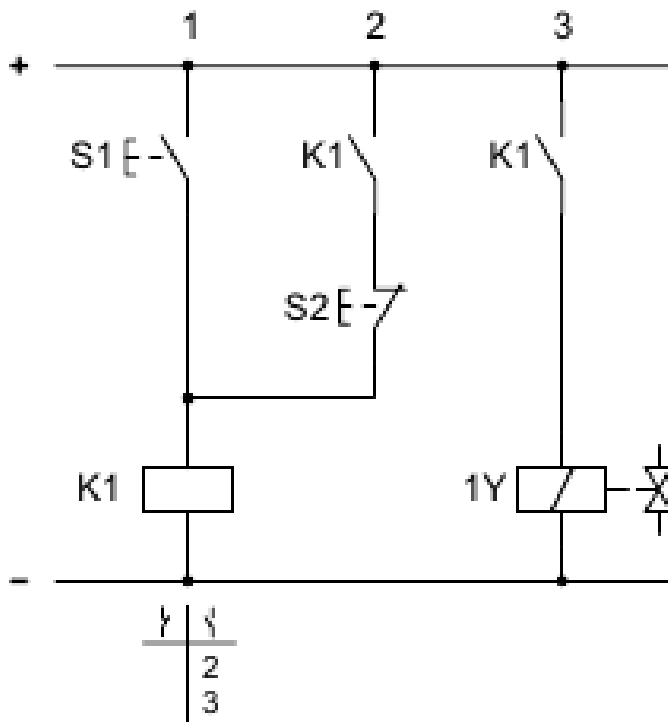


Diagram Langkah Perpindahan yang Seharusnya (Presentasi)

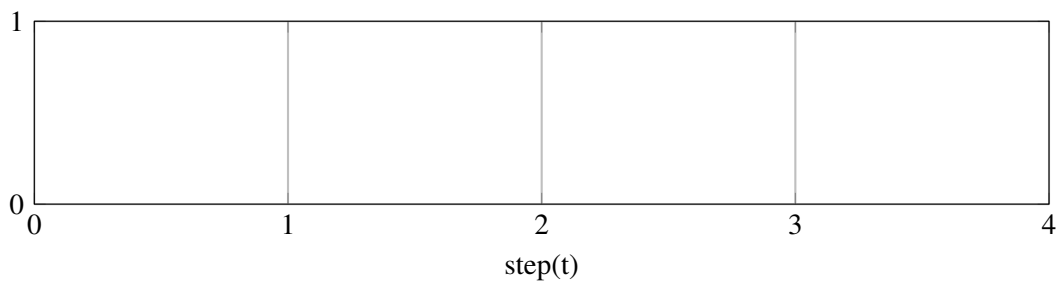
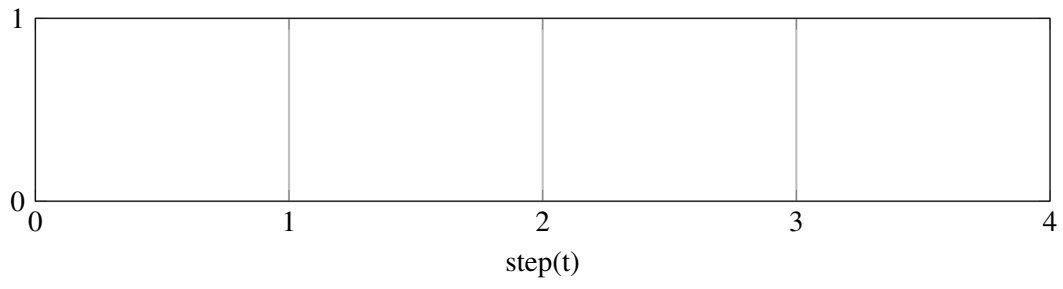
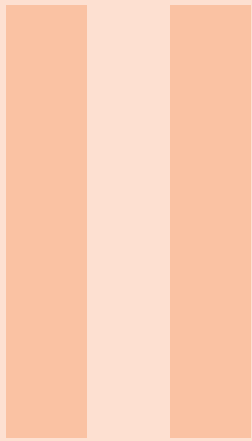


Diagram Langkah Perpindahan (Praktik)







# Bagian 2

<b>6</b>	<b>Kegiatan Pembelajaran 5</b> .....	<b>39</b>
6.1	Lembar Kerja	
<b>7</b>	<b>Kegiatan Pembelajaran 6</b> .....	<b>45</b>
7.1	Lembar Kerja	
<b>8</b>	<b>Kegiatan Pembelajaran 7</b> .....	<b>51</b>
8.1	Lembar Kerja	
<b>9</b>	<b>Kegiatan Pembelajaran 8</b> .....	<b>57</b>
9.1	Lembar Kerja	





## 6. Kegiatan Pembelajaran 5

### 6.1 Lembar Kerja

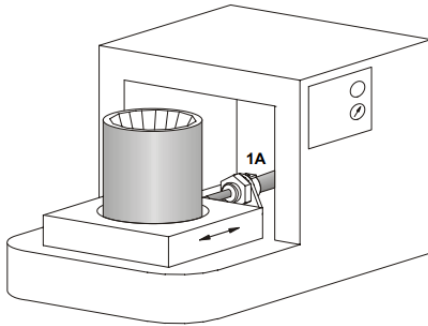
### 6.1.1 Vibrator for paint buckets

#### Tujuan

- Mengoprasikan silinder double-acting
- Aplikasi dari katup roller dengan posisi ditengah piston
- Mengendalikan silinder maju dan mundur (bersilasi) dimana piston silinder memanjang dengan panjang tertentu
- Pergerakan maju dan mundur dapat diatur dengan frekuensi tertentu
- Rangkaian pengendali silinder menggunakan katup 5/2 double pilot.

#### Deskripsi Perangkat

- Setelah beberapa cairan berwarna dituangkan kedalam ember Dialakukan pencampuran dengan menggoyang goyangkannya.
- Dengan saklar push button ditekan, silinder (1A) memendek sampai akhir dan memulai menggoyangkan ember dengan panjang setengah nya dari panjang silinder.
- Katup yang digunakan untuk menandai panang piston dapat menggunakan katup roller atau katup magnet
- Mengendalikan frekuensi goyang menggunakan *Pressure regulator* dengan *preasure gauge* (4 bar)
- Lakukan pengaturan lama goyangan selama 5 detik menggunakan katup delay.



Komponen	N
Service unit with on-off valve	1
Manifold	1
Double-acting cylinder	1
3/2-way roller lever valve, normally closed	3
3/2-way with push button, normally closed	1
Time delay valve, normally closed	1
5/2-way double pilot valve	2
Pressure regulator with pressure gauge	1
Shuttle valve (OR)	1

#### Tugas Presentasi

1. Desain rangkaian pneumatic dari perangkat!.
2. Gambar diagram langkah pergerakan dari perangkat!.
3. Buat langkah kerja untuk mengoprasikan perangkat!

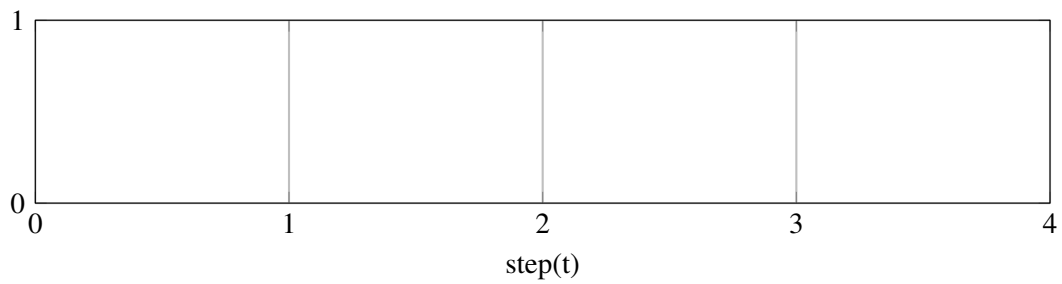
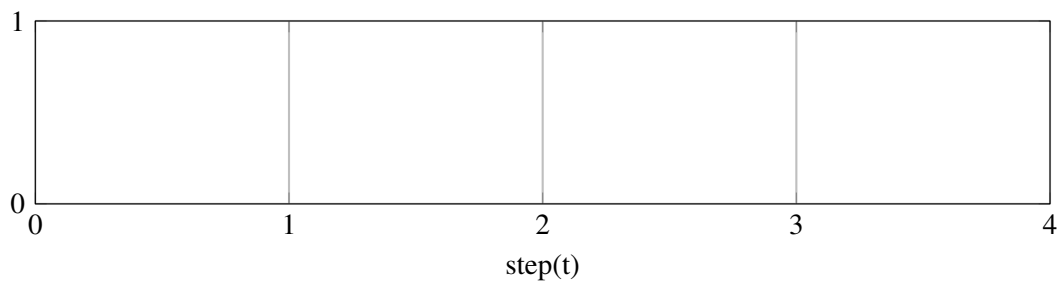
#### Tugas Praktik

1. Persiapkan komponen yang dibutuhkan sesuai dengan list yang dibuat!
2. Rangkai komponen sesuai dengan rangkaian yang dipresentasikan!
3. Lakukan langkah kerja seperti yang dipresentasikan!
4. Gambar diagram langkah pergerakan dari hasil percobaan!

#### Evaluasi

1. Ceritakan cara kerja rangkaian yang telah dipraktikkan apabila terpasang pada perangkat sebenarnya!
2. Bagaimana cara kerja katup preasure sequence?



**JAWABAN****Gambar Rangkaian****Diagram Langkah Perpindahan yang Seharusnya (Presentasi)****Diagram Langkah Perpindahan (Praktik)**

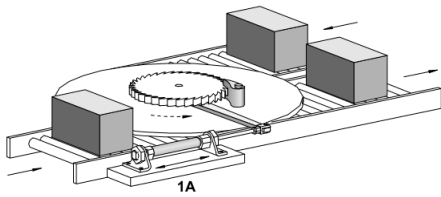
### 6.1.2 Diverting Device

#### Tujuan

- Mengoprasikan silinder double acting
- Mengendalikan silinder maju dan mundur (berosilasi) menggunakan sensor magnetic proximity

#### Deskripsi Perangkat

- Menggunakan diverting device sebuah part berpindah dari konveyor satu ke konveyor lainnya secara beraturan
- Dengan menekan saklar pushbutton, piston ber osilasi mendorong meja putar melalu pawl.
- Part berpindah ke arah yang berlawanan.
- Dengan menekan saklar yang lain, mesin berhenti.



Komponen	N
Double-acting cylinder	1
Service unit with on-off valve	1
Manifold	1
5/2-way double solenoid valve	1
Relay, 3-off	1
Signal input plate, electrical	1
Indicator and distributor plate, electrical	1
Magnetic proximity switch with cylinder mounting	2
Cabel set, universal	1
Electrical power supply unit, 24 V	1

#### Tugas Presentasi

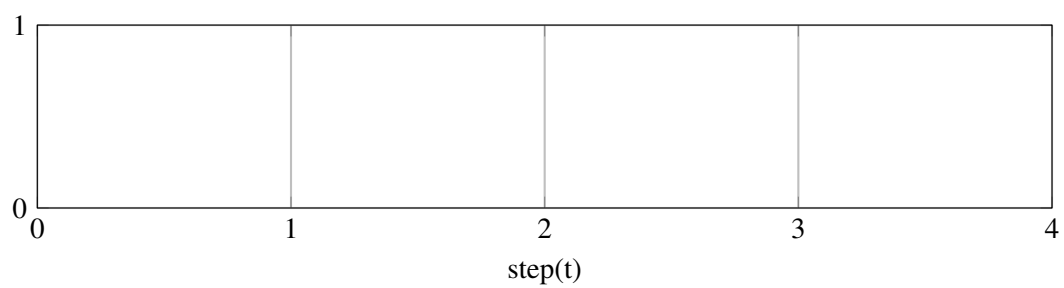
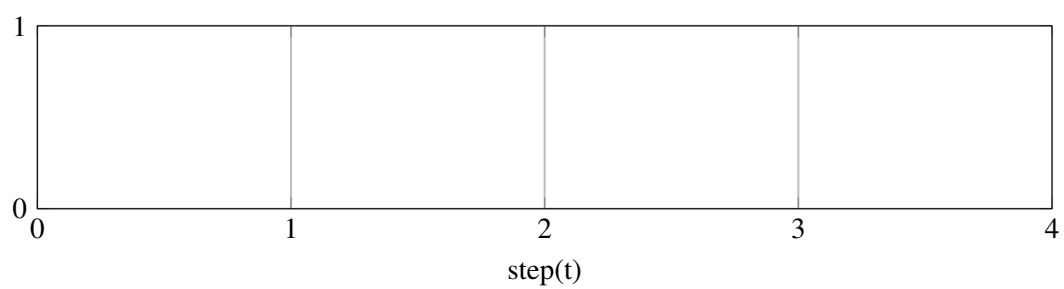
1. Desain rangkaian pneumatic dan elektrik dari perangkat!.
2. Gunakan dua relay untuk mengendalikan katup (Secara tidak langsung).
3. Gambar diagram langkah pergerakan dari perangkat!.
4. Buat langkah kerja untuk mengoprasikan perangkat!

#### Tugas Praktik

1. Persiapkan komponen yang dibutuhkan sesuai dengan list yang dibuat!
2. Rangkai komponen sesuai dengan rangkaian yang dipresentasikan!
3. Lakukan langkah kerja seperti yang dipresentasikan!
4. Gambar diagram langkah pergerakan dari hasil percobaan!

#### Evaluasi

1. Ceritakan cara kerja rangkaian yang telah dipraktikkan apabila terpasang pada perangkat sebenarnya!
2. Bagaimana cara merangkai logika gerbang AND menggunakan switch?

**JAWABAN****Gambar Rangkaian****Diagram Langkah Perpindahan yang Seharusnya (Presentasi)****Diagram Langkah Perpindahan (Praktik)**





## 7. Kegiatan Pembelajaran 6

### 7.1 Lembar Kerja

### 7.1.1 Welding machine for thermoplastics

#### Tujuan

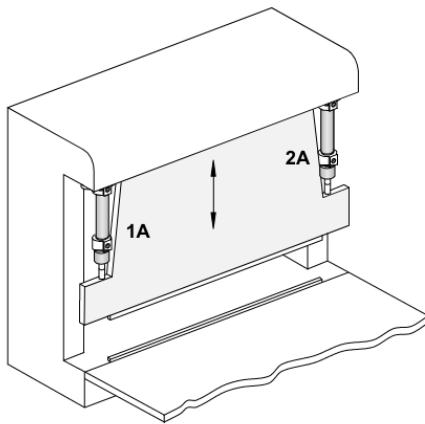
- Mengoprasikan dua silinder double-acting dan dua katup kendali silinder
- Menggunakan katup 5/2 double pilot sebagai kendali katup.
- Pergerakan parallel dari dua silinder melalui regulator angin bertekanan
- Rangkaian katup roller secara seri dan gerbang AND

#### Deskripsi Perangkat

- Dua silinder double-acting 1A dan 2A menekan secara bersamaan pemanas elektrik.
- Dengan tekanan dan pemanas tersebut akan dilakukan pengelasan sehingga menyatukan dua lembaran thermoplastic.
- Ketebalan setiap lembarnya bervariasi antara 1.5 mm sampai 4 mm.
- Tekanan angin silinder yang digunakan sebesar 4 bar.
- Pushbutton untuk memulai pengelasan tidak akan berfungsi apabila kedua silinder memendek.
- Dengan menekan pushbutton, dua silinder maju secara bersamaan dengan tekanan bar yang sesuai.
- Untuk mengetahui tekanan silinder, preassure gauge dipasang antara silinder dan kendali angin satu arah.
- Silinder akan otomatis memendek setelah pengelasan selesai selama 1.5 detik
- Untuk memendekkan silinder juga bisa dilakakukan melalui pushbutton

#### Notasi Silinder

- 1A+ 1A–
- 2A+ 2A–



Komponen	N
3/2-way valve with push button, normally closed	2
Dual pressure valve (AND)	1
Time delay valve, normally closed	1
Shuttle valve (OR)	1
5/2-way double-pilot valve	1
Pressure regulator with pressure gauge	1
Service unit with on-off valve	1
Manifold	1
Double-acting cylinder	2
3/2-way roller lever valve, normally closed	4
5/2-way double pilot valve 1V2 One-way flow control valve	1
Pressure gauge	2
5/2-way double pilot valve	1
One-way flow control valve	1

#### Tugas Presentasi

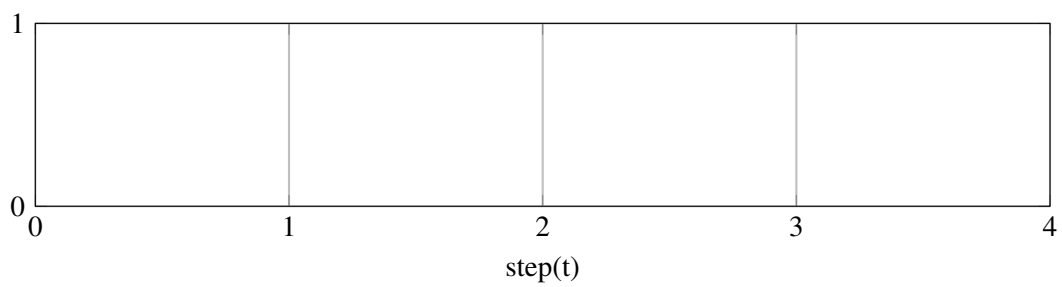
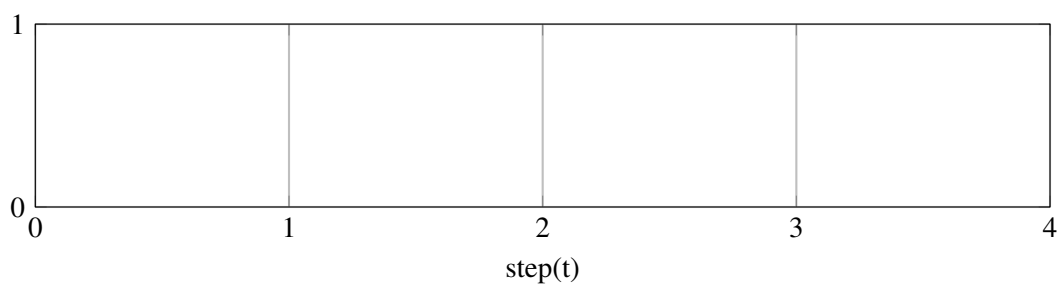
1. Desain rangkaian pneumatic dari perangkat!.
2. Gambar diagram langkah pergerakan dari perangkat!.
3. Buat langkah kerja untuk mengoprasikan perangkat!

**Tugas Praktik**

1. Persiapkan komponen yang dibutuhkan sesuai dengan list yang dibuat!
2. Rangkai komponen sesuai dengan rangkaian yang dipresentasikan!
3. Lakukan langkah kerja seperti yang dipresentasikan!
4. Gambar diagram langkah pergerakan dari hasil percobaan!

**Evaluasi**

1. Ceritakan cara kerja rangkaian yang telah dipraktikkan apabila terpasang pada perangkat sebenarnya!
2. Bagaimana cara kerja katup preassure sequence?

**JAWABAN****Gambar Rangkaian****Diagram Langkah Perpindahan yang Seharusnya (Presentasi)****Diagram Langkah Perpindahan (Praktik)**



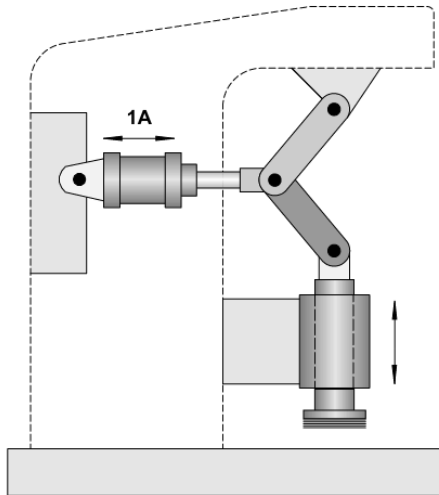
### 7.1.2 Stamping device

#### Tujuan

- Mengoprasikan silinder double acting
- Menggunakan sensor tekanan

#### Deskripsi Perangkat

- Sebuah part akan dicap dengan mesin stamping.
- Dengan menekan dua saklar pushbutton, pencetak akan menekan kebawah dan sebuah part akan tercetak.
- Ketika tekanan tercapai pencetak kembali keposisi semula.
- Saklar pushbutton tidak akan berfungsi apabila piston tidak memendek.



Komponen	N
Double-acting cylinder	1
Service unit with on-off valve	1
Manifold	1
Pneumatic-electrical converter	1
5/2-way double solenoid valve	1
Relay, 3-off	1
Signal input plate, electrical	1
Indicator and distributor plate, electrical	1
Cabel set, universal	1
Electrical power supply unit, 24 V	1

#### Tugas Presentasi

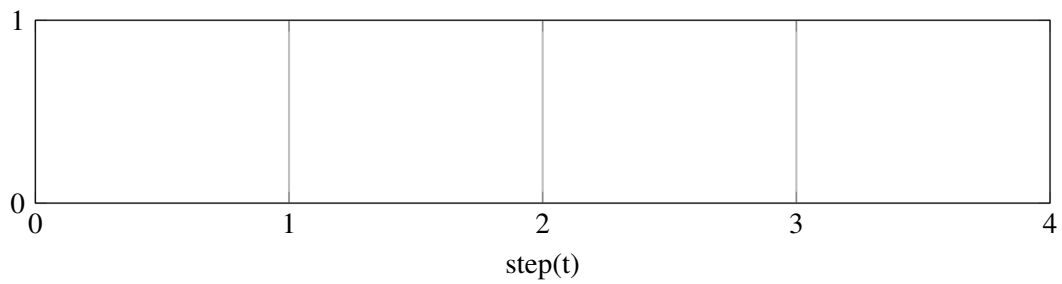
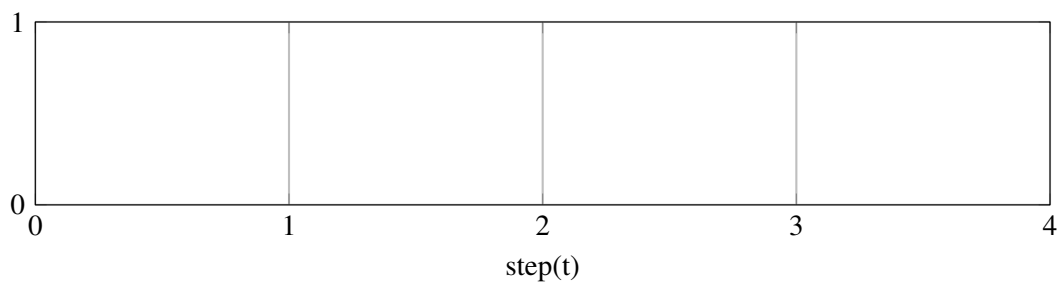
1. Desain rangkaian pneumatic dan elektrik dari perangkat!.
2. Gunakan dua relay untuk mengendalikan katup dan lampu indikator(Secara tidak langsung) .
3. Gambar diagram langkah pergerakan dari perangkat!.
4. Buat langkah kerja untuk mengoprasikan perangkat!

#### Tugas Praktik

1. Persiapkan komponen yang dibutuhkan sesuai dengan list yang dibuat!
2. Rangkai komponen sesuai dengan rangkaian yang dipresentasikan!
3. Lakukan langkah kerja seperti yang dipresentasikan!
4. Gambar diagram langkah pergerakan dari hasil percobaan!

#### Evaluasi

1. Ceritakan cara kerja rangkaian yang telah dipraktikkan apabila terpasang pada perangkat sebenarnya!
2. Bagaimana cara merangkai logika gerbang AND menggunakan switch?

**JAWABAN****Gambar Rangkaian****Diagram Langkah Perpindahan yang Seharusnya (Presentasi)****Diagram Langkah Perpindahan (Praktik)**



## 8. Kegiatan Pembelajaran 7

### 8.1 Lembar Kerja

### 8.1.1 Quarry stone sorter

#### Tujuan

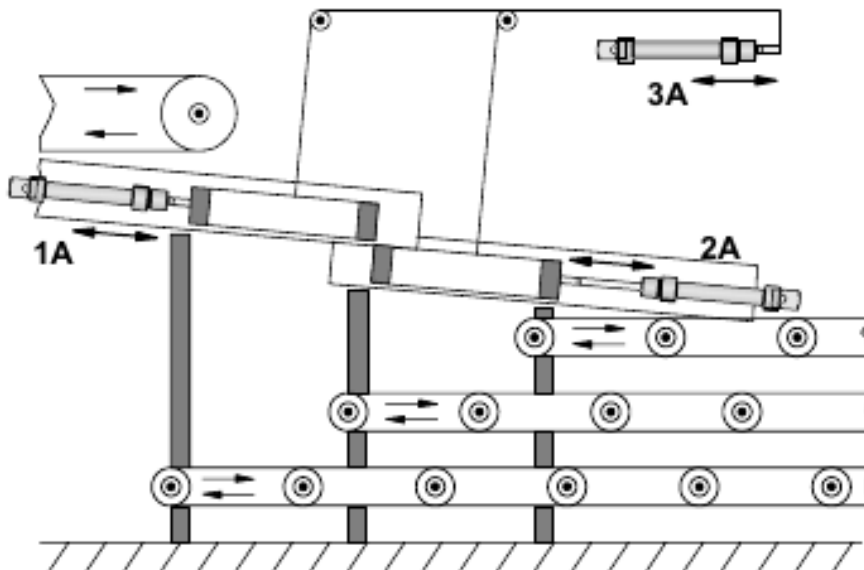
- Mengoprasikan silinder double-acting secara tidak langsung
- Mengoprasikan pengatur tekanan untuk membatasi tekanan piston
- Menggunakan pressure sequence valve
- Merangkai sistem kendali dengan dengan satu langkah dan terus menerus menggunakan katup selector switch

#### Deskripsi Perangkat

- Batu tambang dikirim dari roller pelebur ke dua saringan yang bergetar dengan menggunakan konveyor atas.
- Saringan (1A) digunakan untuk menyaring yang halus, berosilasi terlambat dalam gerakan push-pull yang berlawanan dengan penyaring kasar (2A).
- frekuensi osilasi saringan dari double acting silinder diatur ke  $f = 1$  Hz (Hertz) melalui pengatur udara yang disuplai ke silinder.
- Pembalikan terjadi di posisi ujung yang ditarik melalui dua tuas rolkatup.
- Silinder kerja tunggal ketiga (3A) membuka sumbat saringan melalui dua kabel.
- Penyortir batu dihidupkan dan dimatikan oleh katup dengan pemilih mengalihkan.

#### Notasi Silinder

- 1A+ 1A-
- 2A- 2A+
- 3A+ 3A-



**Tugas Presentasi**

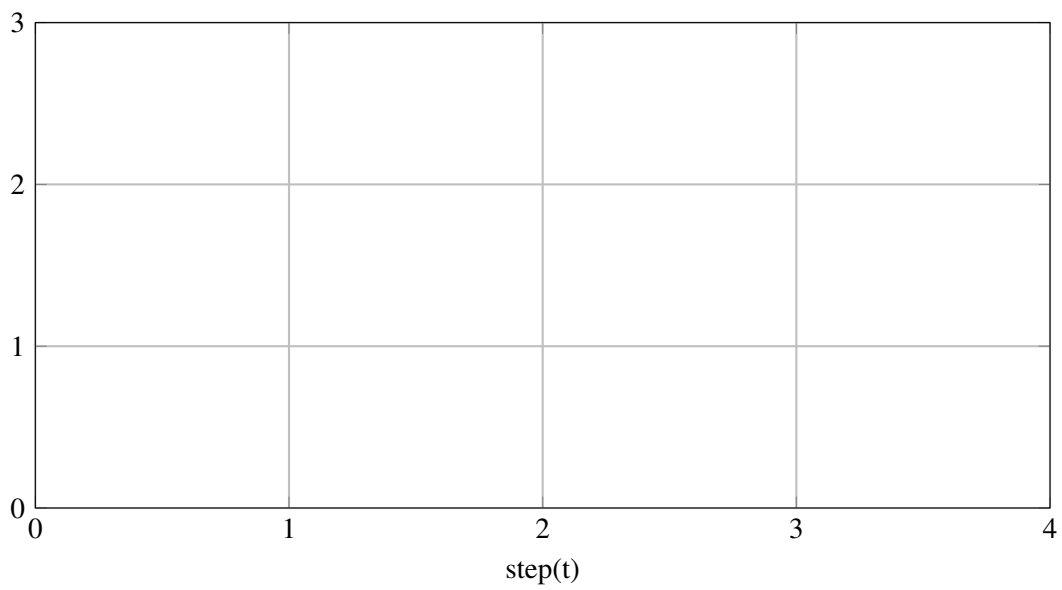
1. Desain rangkaian pneumatic dari perangkat!.
2. Gambar diagram langkah pergerakan dari perangkat!.
3. Buat langkah kerja untuk mengoperasikan perangkat!

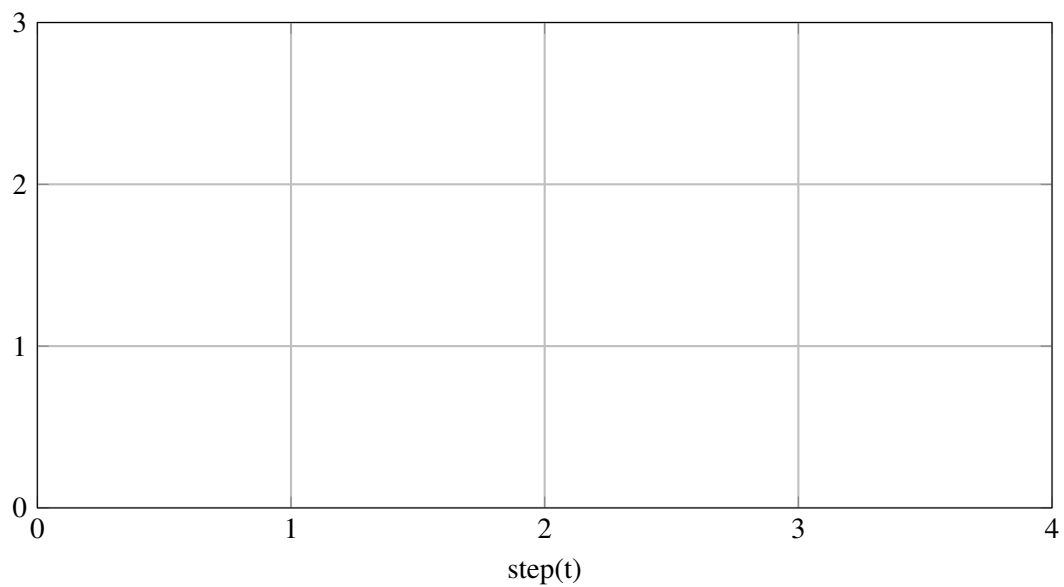
**Tugas Praktik**

1. Persiapkan komponen yang dibutuhkan sesuai dengan list yang dibuat!
2. Rangkai komponen sesuai dengan rangkaian yang dipresentasikan!
3. Lakukan langkah kerja seperti yang dipresentasikan!
4. Gambar diagram langkah pergerakan dari hasil percobaan!

**Evaluasi**

1. Ceritakan cara kerja rangkaian yang telah dipraktikkan apabila terpasang pada perangkat sebenarnya!

**JAWABAN****Gambar Rangkaian****Diagram Langkah Perpindahan yang Seharusnya (Presentasi)****Diagram Langkah Perpindahan (Praktik)**









## 9. Kegiatan Pembelajaran 8

### 9.1 Lembar Kerja

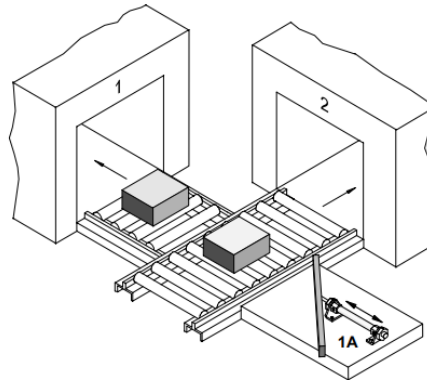
### 9.1.1 Switching Point For Workpieces

#### Tujuan

- Mengendalikan kecepatan silinder single-acting
- Merangkai rangkaian pengunci dominan-off

#### Deskripsi Perangkat

- Sebuah blok besi cor yang akan dikirim ke line 1 atau 2.
- Dengan menekan sesaat satu switch pushbutton satu akan mengunci silinder single acting (1A) dengan keadaan memanjang.
- Silinder tetap akan memanjang sampai pushbutton kedua ditekan sesaat.
- Ketika silinder memanjang dan memendek, kecepatannya dapat dikendalikan.
- Gunakanlah Katup *single pilot* dengan *spring return* sebagai kendali akhirnya.



<b>Komponen Umum</b>	<b>N</b>
Service unit with on-off valve	1
Manifold	1
Single-acting cylinder	1
one-way flow control	2
<b>Komponen Pneumatic</b>	<b>N</b>
3/2-way valve with, pneumatic operated (Spring return)	2
3/2-way valve with pushbutton	2
Shuttle valve	1
<b>Komponen Electropneumatic</b>	<b>N</b>
3/2-way solenoid valve (Spring return)	1
Relay	1
Relay switch	2
pushbutton (NO)	1
pushbutton (NC)	1
Electrical power supply unit, 24 V	1

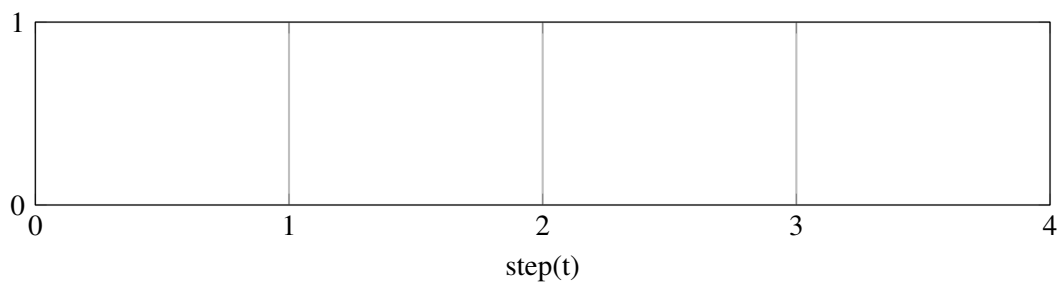
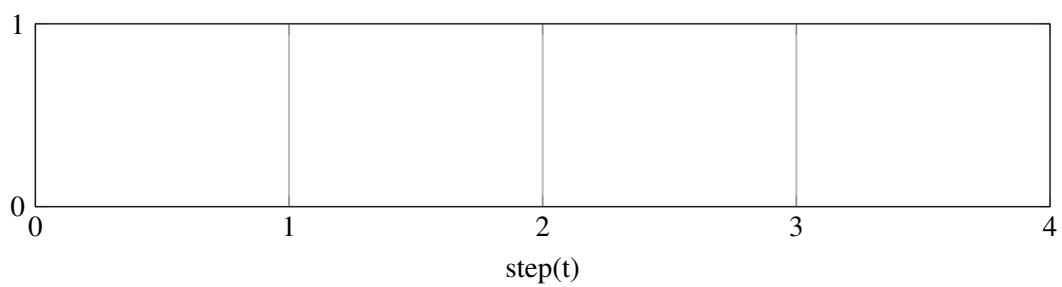
#### Tugas Praktik

1. Desain rangkaian pneumatic dan elektropneumatic dari perangkat!.
2. Gambar diagram langkah pergerakan dari hasil desain perangkat!.
3. Persiapkan komponen yang dibutuhkan sesuai dengan list yang dibuat!
4. Rangkai komponen sesuai dengan rangkaian yang didesain!
5. Gambar diagram langkah pergerakan dari hasil percobaan!

#### Evaluasi

1. Ceritakan cara kerja rangkaian yang telah dipraktikkan apabila terpasang pada perangkat sebenarnya!

2. Bagaimana ciri-ciri rangkaian pengunci dominan-off menggunakan angin?

**JAWABAN****Gambar Rangkaian****Diagram Langkah Perpindahan yang Seharusnya (Presentasi)****Diagram Langkah Perpindahan (Praktik)**

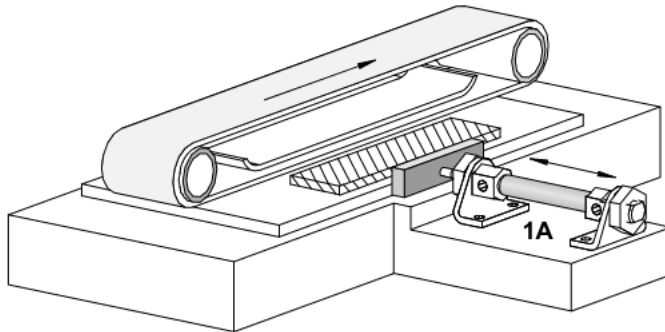
**9.1.2 Sliding Table**

**Tujuan**

- Mengoprasikan silinder double / single acting
- Merangkai rangkaian pengunci dominan-off

**Deskripsi Perangkat**

- Menggunakan mesin sliding table sebuah lembaran kayu didorong kebagian bawah belt mesin pengamplas.
- Dengan menekan saklar pushbutton, meja penggeser mendorong kayu ke bawah mesin pengamplas.
- Dengan menekan saklar pushbutton yang lain, meja penggeser kembali ke posisi semula.



Komponen	N
Single-acting cylinder	1
Double-acting cylinder	1
Service unit with on-off valve	1
Manifold	1
3/2-way single solenoid valve, normally closed	1
5/2-way single solenoid valve	1
Relay, 3-off	1
Signal input plate, electrical	1
Indicator and distributor plate, electrical	1
Cabel set, universal	1
Electrical power supply unit, 24 V	1

**Tugas Presentasi**

1. Desain rangkaian pneumatic dan elektrik dari perangkat!.
2. Gambar diagram langkah pergerakan dari perangkat!.
3. Buat langkah kerja untuk mengoprasikan perangkat!

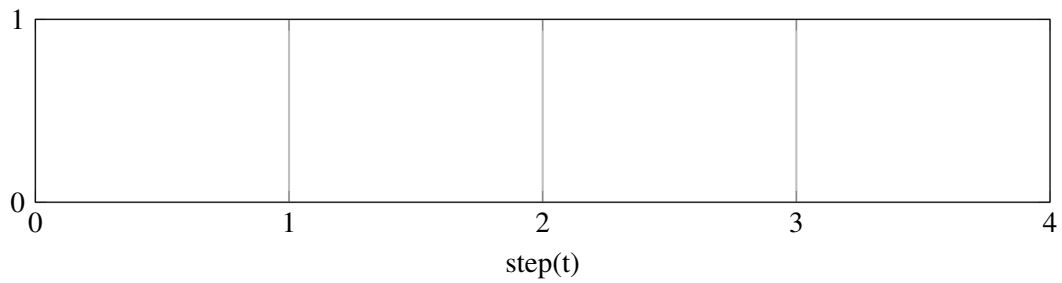
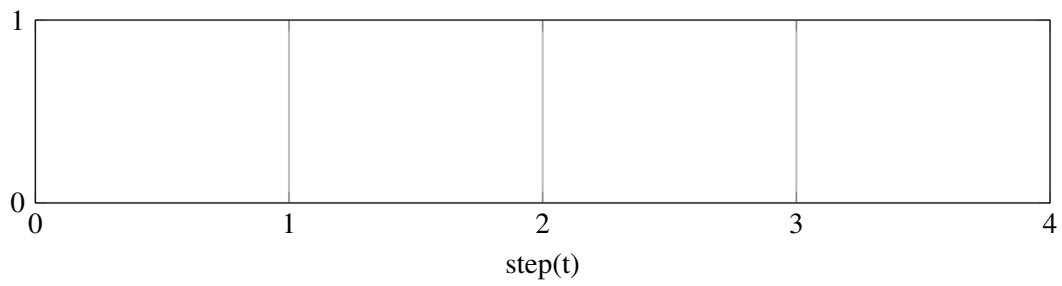
**Tugas Praktik**

1. Persiapkan komponen yang dibutuhkan sesuai dengan list yang dibuat!
2. Rangkai komponen sesuai dengan rangkaian yang dipresentasikan!
3. Lakukan langkah kerja seperti yang dipresentasikan!
4. Gambar diagram langkah pergerakan dari hasil percobaan!

**Evaluasi**

1. Ceritakan cara kerja rangkaian yang telah dipraktikkan apabila terpasang pada perangkat sebenarnya!
2. Apa yang disebut dengan rangkaian pengunci dominating switch-off?

**JAWABAN**

**Gambar Rangkaian****Diagram Langkah Perpindahan yang Seharusnya (Presentasi)****Diagram Langkah Perpindahan (Praktik)**

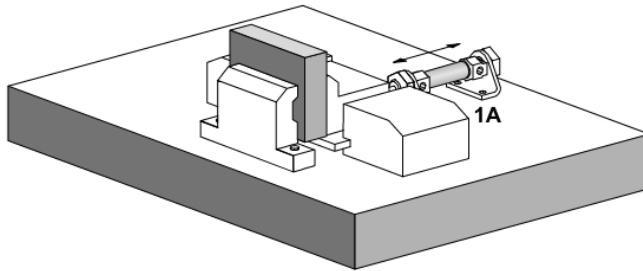
### 9.1.3 Clamping Device

#### Tujuan

- Mengoprasikan silinder double / single acting
- Merangkai rangkaian pengunci dominan-on

#### Deskripsi Perangkat

- Sebuah part akan dijapit menggunakan clamping Device
- Dengan menekan saklar pushbutton penjapit menekan part sehingga terjepit.
- Dengan menekan saklar pushbutton yang lain, penjapit kembali ke posisi semula.



Komponen	N
Single-acting cylinder	1
Double-acting cylinder	1
Service unit with on-off valve	1
Manifold	1
3/2-way single solenoid valve, normally closed	1
5/2-way single solenoid valve	1
Relay, 3-off	1
Signal input plate, electrical	1
Indicator and distributor plate, electrical	1
Cabel set, universal	1
Electrical power supply unit, 24 V	1

#### Tugas Presentasi

1. Desain rangkaian pneumatic dan elektrik dari perangkat!.
2. Gambar diagram langkah pergerakan dari perangkat!.
3. Buat langkah kerja untuk mengoprasikan perangkat!

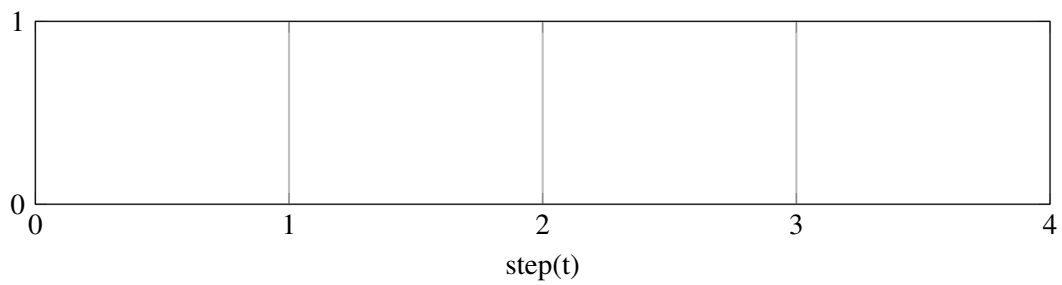
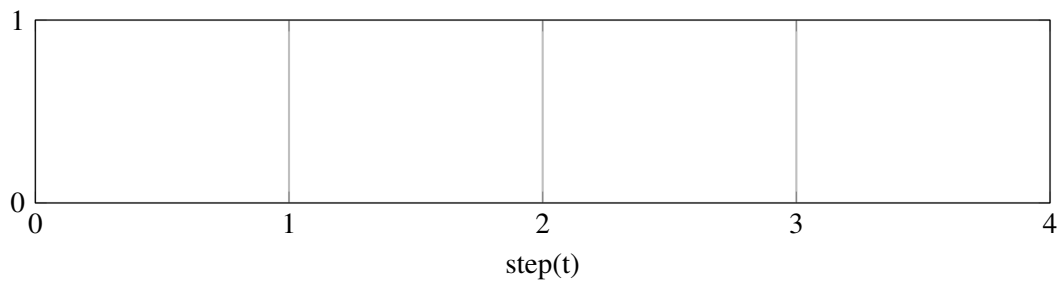
#### Tugas Praktik

1. Persiapkan komponen yang dibutuhkan sesuai dengan list yang dibuat!
2. Rangkai komponen sesuai dengan rangkaian yang dipresentasikan!
3. Lakukan langkah kerja seperti yang dipresentasikan!
4. Gambar diagram langkah pergerakan dari hasil percobaan!

#### Evaluasi

1. Ceritakan cara kerja rangkaian yang telah dipraktikkan apabila terpasang pada perangkat sebenarnya!
2. Apa yang disebut dengan rangkaian pengunci dominating switch-on?

#### JAWABAN

**Gambar Rangkaian****Diagram Langkah Perpindahan yang Seharusnya (Presentasi)****Diagram Langkah Perpindahan (Praktik)**





# Bagian 3

<b>10</b>	<b>Kegiatan Pembelajaran 9</b> .....	<b>67</b>
10.1	Lembar Kerja	
<b>11</b>	<b>Kegiatan Pembelajaran 10</b> .....	<b>71</b>
11.1	Lembar Kerja	
	<b>Bibliography</b> .....	<b>75</b>
	Articles	
	Books	





## 10. Kegiatan Pembelajaran 9

### 10.1 Lembar Kerja

### 10.1.1 Switching Point For Workpieces

#### Tujuan

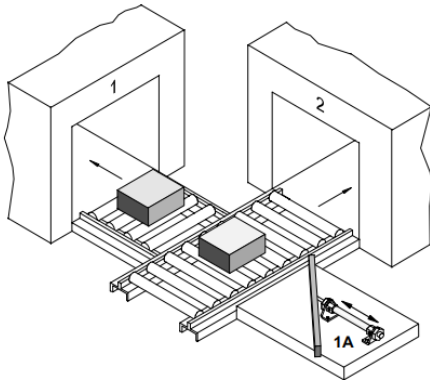
- Mengoprasikan silinder single-acting
- Mengatur kecepatan silinder single-acting
- Pengembangan dan merangkai rangkaian pengunci
- Mengenali notasi yang digunakan untuk membaca pergerakan silinder

#### Deskripsi Perangkat

- Sebuah blok besi cor yang akan dikirim ke line 1 atau 2.
- Dengan menekan satu switch push button satu akan mengunci silinder single acting (1A) dengan keadaan memanjang.
- Silinder tetap akan memanjang sampai switch push button kedua ditekan.
- Ketika silinder memanjang dan memendek, kecepatannya dapat dikendalikan.
- Gunakanlah Katup *single pilot* dengan *spring return* sebagai kendali silinder nya.

#### Notasi Silinder

- 1A+ 1A–
- 1A+ Artinya silinder 1A memanjang
- 1A– Artinya silinder 1A memendek



Komponen	N
Service unit with on-off valve	1
Manifold	1
Single-acting cylinder	1
3/2-way valve with push button, normally closed	1
3/2-way valve with push button, normally open	1
Shuttle valve (OR)	1
5/2-way single pilot valve	2
One-way flow control valve	2

#### Tugas Presentasi

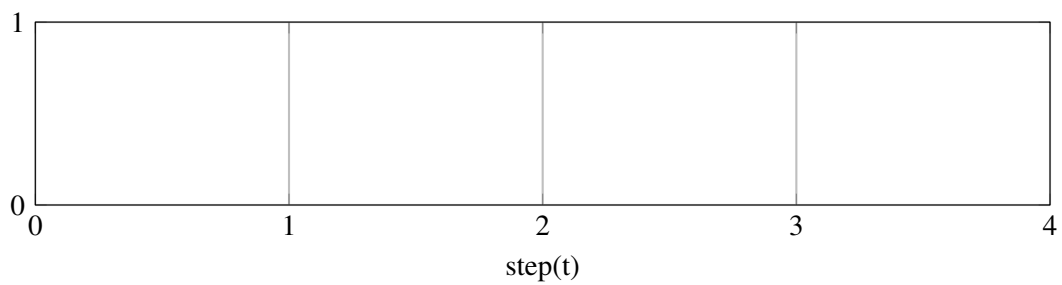
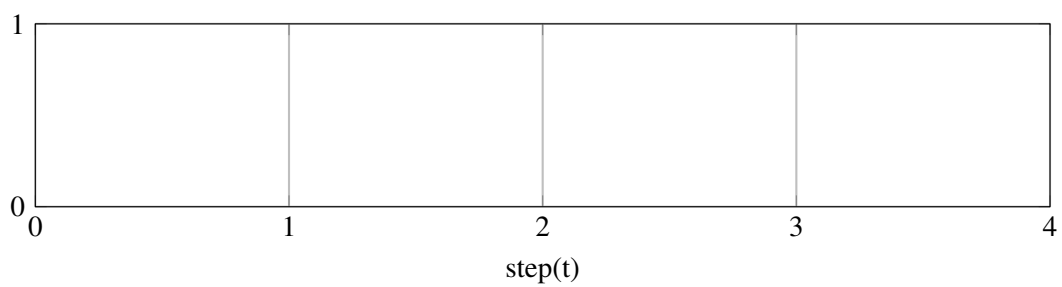
1. Desain rangkaian pneumatic dari perangkat!.
2. Gambar diagram langkah pergerakan dari perangkat!.
3. List komponen apa yang dibutuhkan!
4. Buat langkah kerja untuk mengoprasikan perangkat!

#### Tugas Praktik

1. Persiapkan komponen yang dibutuhkan sesuai dengan list yang dibuat!
2. Rangkai komponen sesuai dengan rangkaian yang dipresentasikan!
3. Lakukan langkah kerja seperti yang dipresentasikan!
4. Gambar diagram langkah pergerakan dari hasil percobaan!

#### Evaluasi

1. Ceritakan cara kerja rangkaian yang telah dipraktikkan apabila terpasang pada perangkat sebenarnya!
2. Bagaimana cara kerja katup time-delay?

**JAWABAN****Gambar Rangkaian****Diagram Langkah Perpindahan yang Seharusnya (Presentasi)****Diagram Langkah Perpindahan (Praktik)**





## 11. Kegiatan Pembelajaran 10

### 11.1 Lembar Kerja

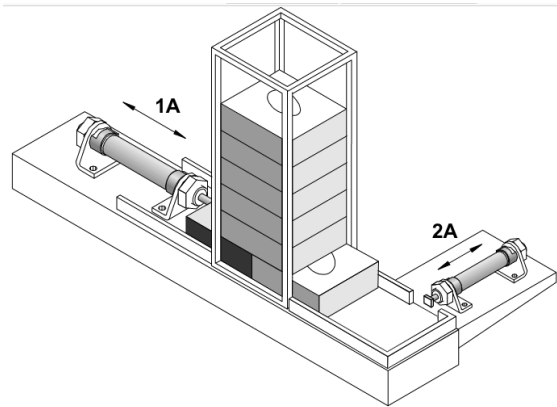
### 11.1.1 Clamping camera housings

#### Tujuan

- Mengaktifkan dua silinder double acting menggunakan dua katup kendali akhir secara tidak langsung
- Membatasi tekanan piston menggunakan pressure regulator
- Menggunakan katup roller 3/2 yang dipasang secara idle return sebagai pemotong signal
- Troubleshoot ketika katup double pilot terkunci

#### Deskripsi Perangkat

- Ketika tombol ditekan, penekatan kotak camera didorong ke station mesin stamping dari magazine oleh aktuator silinder double-acting (1A) dan dikunci.
- Lalu silinder double-acting (2A) menekan ke dinding tipis dari kotak tersebut dengan arah  $90^\circ$  dari silinder pertama.
- pressure regulator diatur pada tekanan  $p = 4\text{bar} = 400\text{kPa}$ .
- Silinder memanjang dengan kecepatan lebih rendah dari memendek ( $t_1 = t_2 = 1$ )
- Ketika mesin stamping selesai sekaligus mengaktifkan tombol kedua dan mengakibatkan kedua silinder kembali secara bergantian.



#### Notasi Pergerakan

$$|1A + 2A + |2A - 1A -$$

#### Tugas Presentasi

1. Desain rangkaian pneumatic dari perangkat!.
2. Gambar diagram langkah pergerakan dari perangkat!.
3. List komponen apa yang dibutuhkan!
4. Buat langkah kerja untuk mengoprasikan perangkat!

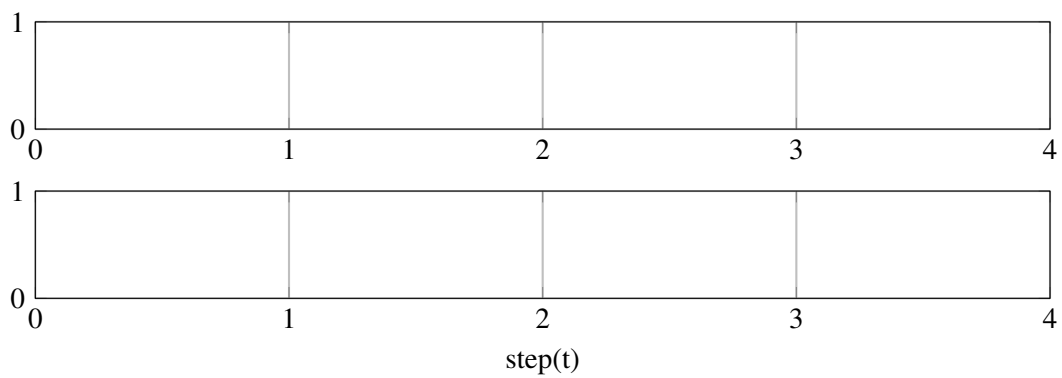
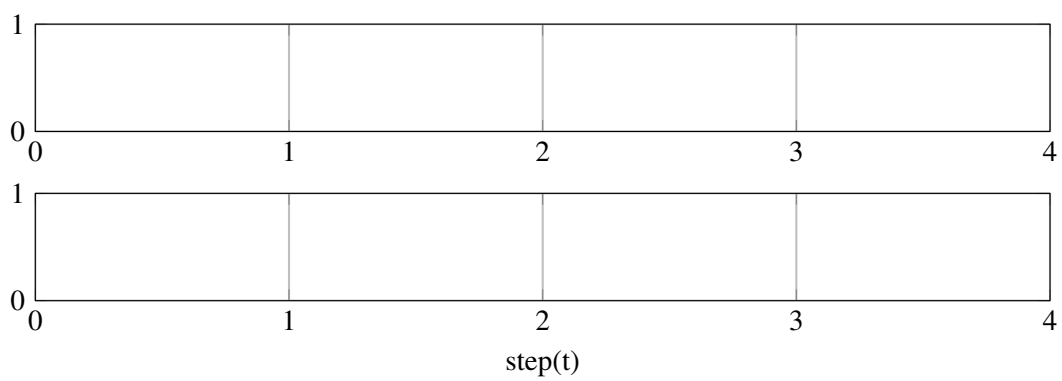
#### Tugas Praktik

1. Persiapkan komponen yang dibutuhkan sesuai dengan list yang dibuat!
2. Rangkai komponen sesuai dengan rangkaian yang dipresentasikan!
3. Lakukan langkah kerja seperti yang dipresentasikan!
4. Gambar diagram langkah pergerakan dari hasil percobaan!


#### Evaluasi

1. Ceritakan cara kerja rangkaian yang telah dipraktikkan apabila terpasang pada perangkat sebenarnya!
2. Simbol sinyal apa saja yang digunakan didiagram pergerakan mesin yang dipraktikkan kali ini?
3. Ceritakan bagaimana cara kerja katup roller yang dipasang secara idle return!



**JAWABAN****Gambar Rangkaian****Diagram Langkah Perpindahan yang Seharusnya (Presentasi)****Diagram Langkah Perpindahan (Praktik)**





## **Bibliography**

**Articles**

**Books**

