



**PROJEK UJI
LKS SMK PROVINSI JAWA TIMUR**



**BIDANG LOMBA
MEKATRONIKA
(Mechatronics)**

BAGIAN 2: ELEKTROPNEUMATIK

**DINAS PENDIDIKAN PROVINSI JAWA TIMUR
TAHUN 2022**

PROYEK UJI 2: Rangkailah sesuai diagram elektropneumatik pada papan peraga dan lakukan uji-coba cara kerjanya

SOAL EP 2 (Nilai: 20)

- Waktu : 5
- Kesesuaian komponen dan diagram : 15

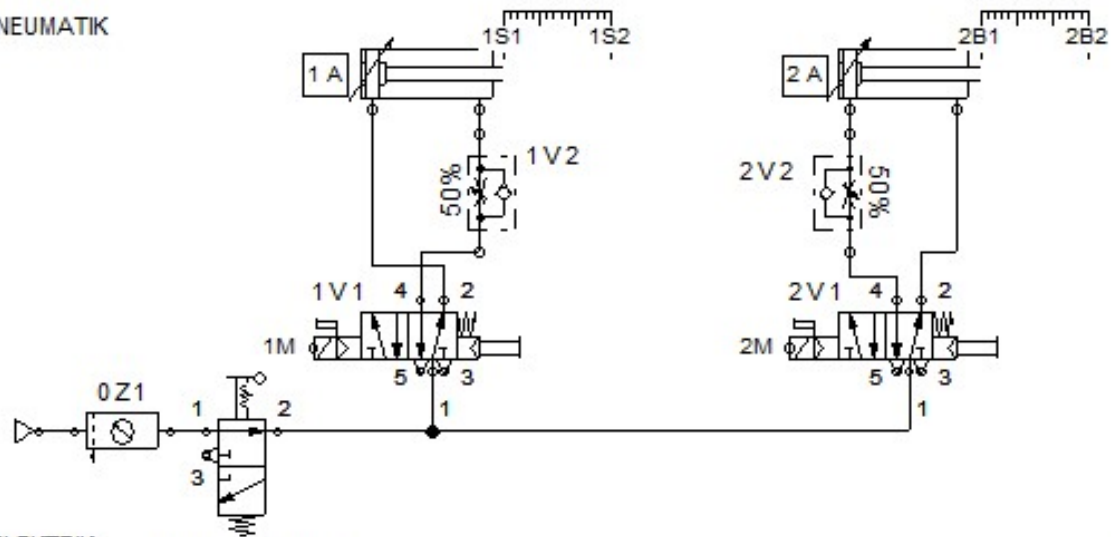
Waktu min. : peserta tercepat
Waktu maks. : 20 menit
Waktu mulai : tanda dari juri
Waktu selesai : tanda dari peserta atau tanda dari juri

Kondisi

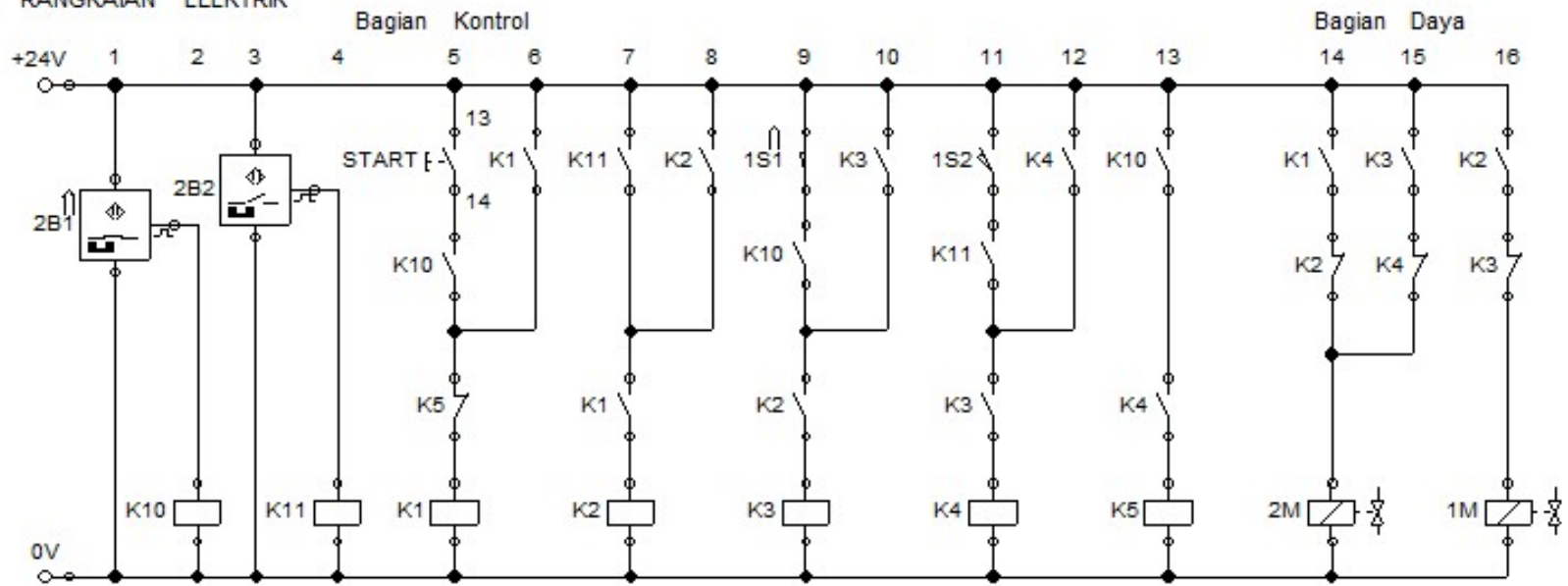
Kerja sama dalam praktek merupakan salah satu kunci untuk mencapai sukses dimanapun kita bekerja dan tentunya beberapa faktor, seperti: pengetahuan rekan kerja dalam satu team. Dibawah ini terdapat skema pneumatik yang harus anda pasang dan jalankan pada papan peraga dalam waktu yang sudah ditentukan. Untuk menyelesaikan tugas ini anda diperbolehkan menggunakan udara bertekanan. Tekanan kerja 6 bar.

Peserta dilarang membuka laci komponen dengan kasar, jika dilakukan nilai akan dikurangi.

A. RANGKAIAN PNEUMATIK



B. RANGKAIAN ELEKTRIK



LEMBAR EVALUASI JURI

Proyek Uji 2: Elektropneumatik

Peserta :
 Waktu aktual :
 Waktu minimum : peserta tercepat (menit)
 Waktu maksimum : 20 menit

1. Kesesuaian komponen dan diagram

Uraian	Nilai	Nilai maks (15)
Posisi Awal (initial):		
• 1A berada pada posisi maksimum		1
• 2A berada pada posisi minimum		1
• Memilih sensor 1S1 dan 1S2 dari jenis limitswitch		1
• Memilih sensor 2B1 jenis optik, 2B2 jenis induktif		1
• 1V2 dipasang secara materal in (udara masuk dihambat)		1
• 2V2 dipasang secara materal out (udara keluar dihambat)		1
Posisi Kerja		
• Ditekan START sesaat, maka 2A maju sampai maksimum → 1A dan 2A mundur sampai minimum → 1A dan 2A maju sampai maksimum → 2A mundur sampai minimum.		4
• Ditekan tombol START yang kedua, maka 2A maju sampai maksimum → 1A dan 2A mundur sampai minimum → 1A dan 2A maju sampai maksimum → 2A mundur sampai minimum.		3
• Saat rangkaian dijalankan pada 1V2 jika di atur maka 1A akan bergerak mundur lambat, maju cepat.		1
• Saat rangkaian dijalankan pada 2V2 jika di atur maka 2A akan bergerak mundur lambat, maju cepat.		1
Total		15

2. Waktu

Waktu	Nilai	Nilai maks (5)
$\text{Nilai waktu} = \frac{(\text{waktu maks} - \text{waktu aktual}) \times 5}{(\text{waktu maks} - \text{waktu min})}$		Maks 5
Total		5

3. Nilai Total

Nilai total	Nilai	Nilai maks (20)
Kesuaian komponen dan diagram		15
Waktu		5
Total		20

, - - 2022

Juri :