



**PROJEK UJI
LKS SMK PROVINSI JAWA TIMUR**



**BIDANG LOMBA
MEKATRONIKA
(Mechatronics)**

BAGIAN 2: DESAIN ELEKTROPNEUMATIK

**DINAS PENDIDIKAN PROVINSI JAWA TIMUR
TAHUN 2023**

PROYEK UJI 2: Rancanglah, Simulasikan dan realisasikan menggunakan rangkaian elektropneumatik pada papan peraga serta lakukan uji-coba cara kerjanya

SOAL 1 (Nilai: 45)

- Waktu : 10
- Kesesuaian gambar, komponen dan diagram pada FluidSim : 12
- Penjelasan secara singkat dan jelas : 5

Waktu min. : peserta tercepat

Waktu maks. : 50 menit

Waktu mulai : tanda dari juri

Waktu selesai : tanda dari peserta atau tanda dari juri

Kondisi

Kerja sama dalam praktek merupakan salah satu kunci untuk mencapai sukses dimanapun kita bekerja dan tentunya beberapa faktor, seperti: pengetahuan rekan kerja dalam satu team.

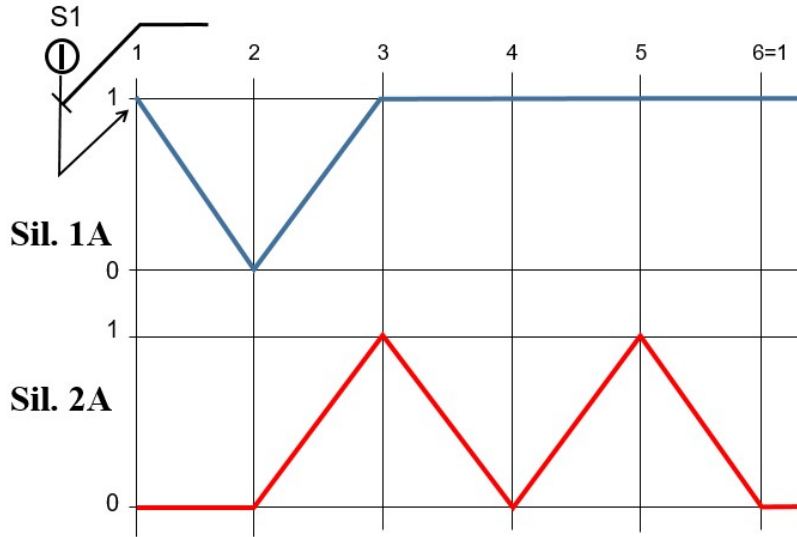
Dibawah ini terdapat suatu ilustrasi yang harus anda rancang dan realisasikan menggunakan sistem elektropneumatik dalam waktu yang sudah ditentukan. Untuk menyelesaikan tugas ini anda diperbolehkan menggunakan udara bertekanan dan tegangan listrik. Tekanan kerja dari kompresor min. 6 bar dan tegangan listrik 24 VDC

Keterangan

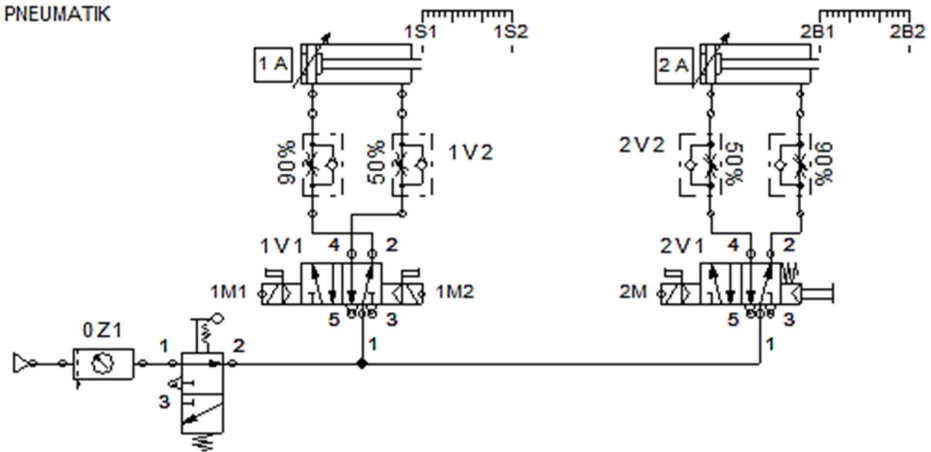
- SHORT CIRCUIT pada rangkaian TIDAK BOLEH TERJADI
- Dalam merancang diperbolehkan tanpa menggunakan FluidSim
- Serahkan hasil rancangan kepada juri kemudian merakit hasil rancangan
- Singkirkan komponen atau tools yang tidak terpakai dari meja kerja (Misal: kabel, selang, katup, obeng, dll)

Soal:

Terdapat 2 buah *Double Acting Cylinder* dihubungkan dengan 2 buah Solenoid Valve 5/2, 2 buah Proximity Switch dan 2 buah Limit switch dan digerakkan oleh rangkaian kontrol sekuensial menggunakan beberapa relay yang melakukan fungsi sesuai dengan squence/time chart sebagai berikut: (Gunakan relay secukupnya!)



A. RANGKAIAN PNEUMATIK



LEMBAR EVALUASI JURI

PROYEK UJI 2: Rancanglah, Simulasikan dan realisasikan menggunakan rangkaian elektropneumatik pada papan peraga serta lakukan uji-coba cara kerjanya

Peserta :

Waktu aktual :

Waktu minimum : peserta tercepat (menit)

Waktu maksimum : 50 menit

1. Kesesuaian komponen dan diagram

| Uraian | Nilai | Nilai maks (30) |
|--|-------|-----------------|
| Posisi Awal (initial): | | |
| • 1A berada pada posisi maksimum | | 1 |
| • 2A berada pada posisi minimum | | 1 |
| • Katup 1V2 terhubung ke silinder 1A secara metering in | | 1 |
| • Katup 2V2 terhubung ke silinder 2A secara metering out | | 1 |
| • Proximity switch mengaktifkan relai (kontrol tidak langsung) | | 2 |
| Urutan Kerja | | |
| Setelah tombol START ditekan sesaat: | | |
| 1. Silinder 1A maupun silinder 2A tidak bergerak | | 2 |
| Setelah tombol RESET ditekan sesaat, START ditekan sesaat: | | |
| 2. Silinder 1A mundur minimum secara pelan (Sensor 1S1 ON) | | 4 |
| 3. Silinder 1A maju maksimum (Sensor 1S2 ON) dan Silinder 2A maju maksimum (Sensor 2B2 ON) | | 5 |
| 4. Silinder 2A mundur minimum secara pelan (Sensor 2B1 ON) | | 3 |
| 5. Silinder 2A maju maksimum (Sensor 2B2 ON) | | 3 |
| 6. Silinder 2A mundur minimum secara pelan (Sensor 2B1 ON) | | 3 |
| Tombol START ditekan yang kedua kalinya: | | |
| 7. Siklus 2-6 terulang. | | 4 |
| | | |
| Total | | 30 |

2. Waktu

| Waktu | Nilai | Nilai maks (10) |
|---|-------|-----------------|
| Nilai waktu=(waktu maks-waktu aktual)x10/(waktu maks-waktu min) | | Maks 10 |
| Total | | 10 |

3. Nilai Total

| Nilai total | Nilai | Nilai maks (45) |
|-------------------------------|-------|-----------------|
| Kesuaian komponen dan diagram | | 30 |
| Waktu | | 10 |
| Penjelasan singkat dan jelas | | 5 |
| Total | | 45 |

, - - 2023

Juri :