

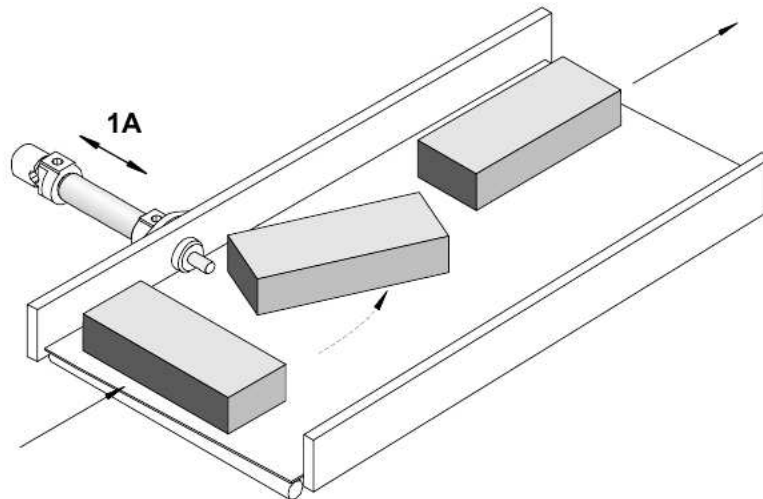
3.1 Turning Device

Tujuan

- Menerapkan komponen relay untuk mengendalikan selenoid valve.
- Merangkai dan mengoprasikan silinder single-acting secara tidak langsung

Deskripsi Perangkat

- Dengan menggunakan turning device sebuah part dapat terpindah dengan arah yang benar. Dengan menekan saklar pushbutton part terputar karena piston silinder (1A) dan menyebabkan part berada pada arah yang benar. Ketika saklar pushbutton dilepaskan piston silinder kembali ke semula.



3.1.1 Tugas Praktik

1. Desain rangkaian pneumatic dan elektropneumatic dari perangkat di lembar jawaban sesuai dengan daftar komponen!
2. Tunjukkan pada guru agar dikoreksi dan dapat persetujuan untuk praktikum!
3. Persiapkan komponen yang dibutuhkan sesuai dengan list yang dibuat!
4. Rangkai komponen sesuai dengan rangkaian yang didesain!
5. Lengkapi lembar jawaban praktikum!
6. Kerjakan soal evaluasi di lembar jawaban!

3.1.2 Evaluasi

1. Ceritakan cara kerja rangkaian yang telah dipraktikkan apabila terpasang pada perangkat sebenarnya!
2. Bagaimana cara mengendalikan silinder single-acting secara tidak langsung?

3.1.3 Lembar Kerja Pneumatic

Daftar Komponen	n
Service unit with on-off valve	1
Manifold	1
3/2-way valve with pushbutton	1
5/2-way valve Pneumatic Operate	1
Single acting cylinder	1

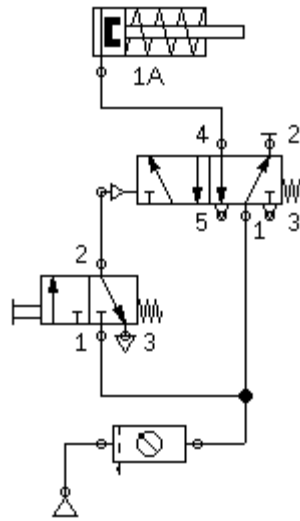
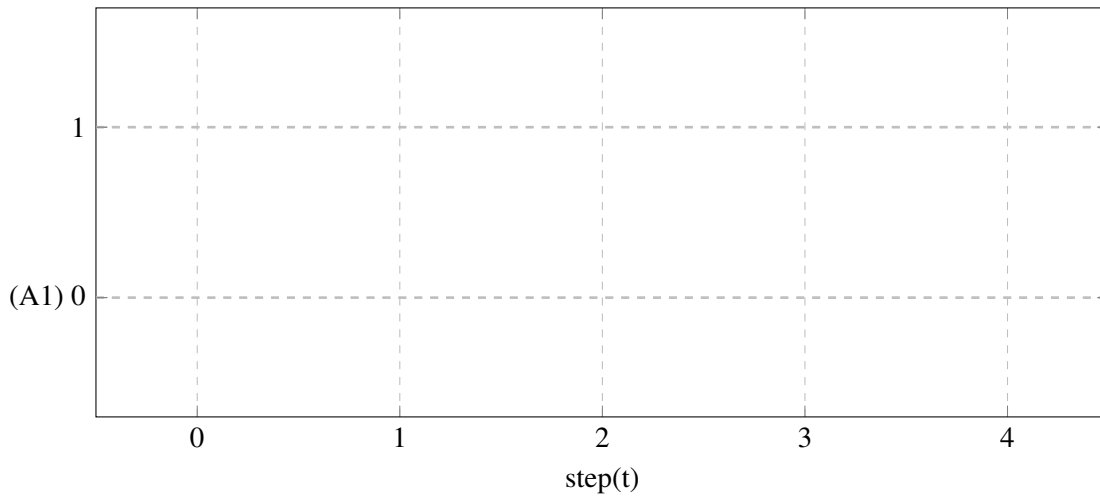


Diagram Pergerakan



3.1.4 Lembar Kerja Electropneumatic

Daftar Komponen Pneumatic	N
Service unit with on-off valve	1
Manifold	1
Single-acting cylinder	1
5/2 -way Selenoid	1
Daftar Komponen Electric	n
Power supply (Electrical Connection 24V dan 0V)	1
pushbutton (Make)	1
Make Switch	1
Relay	1
Valve solenoid	1

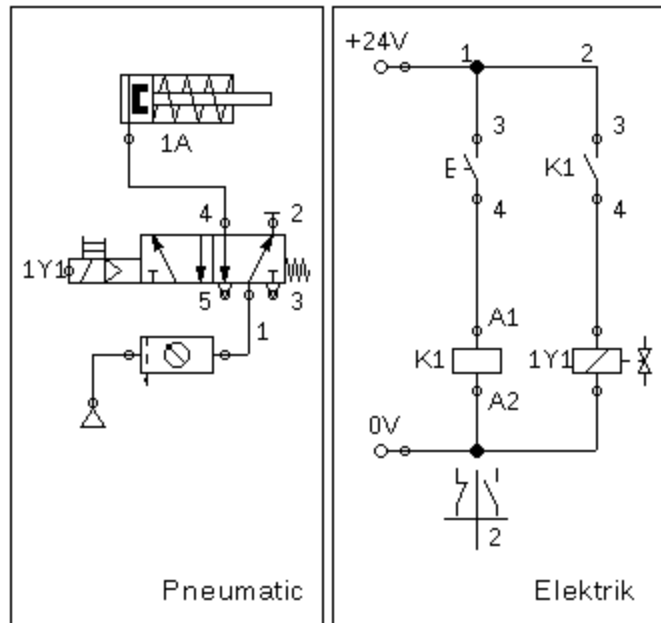
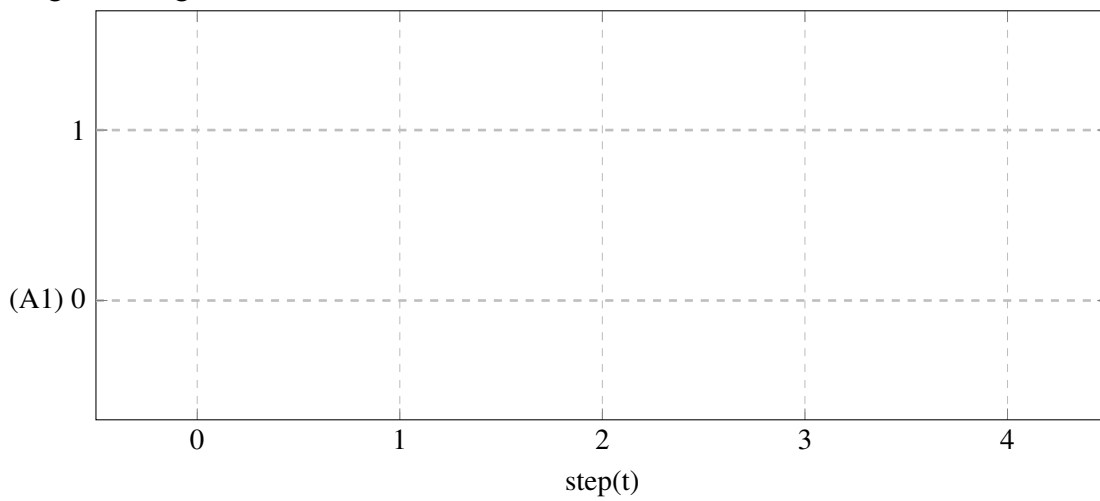


Diagram Pergerakan



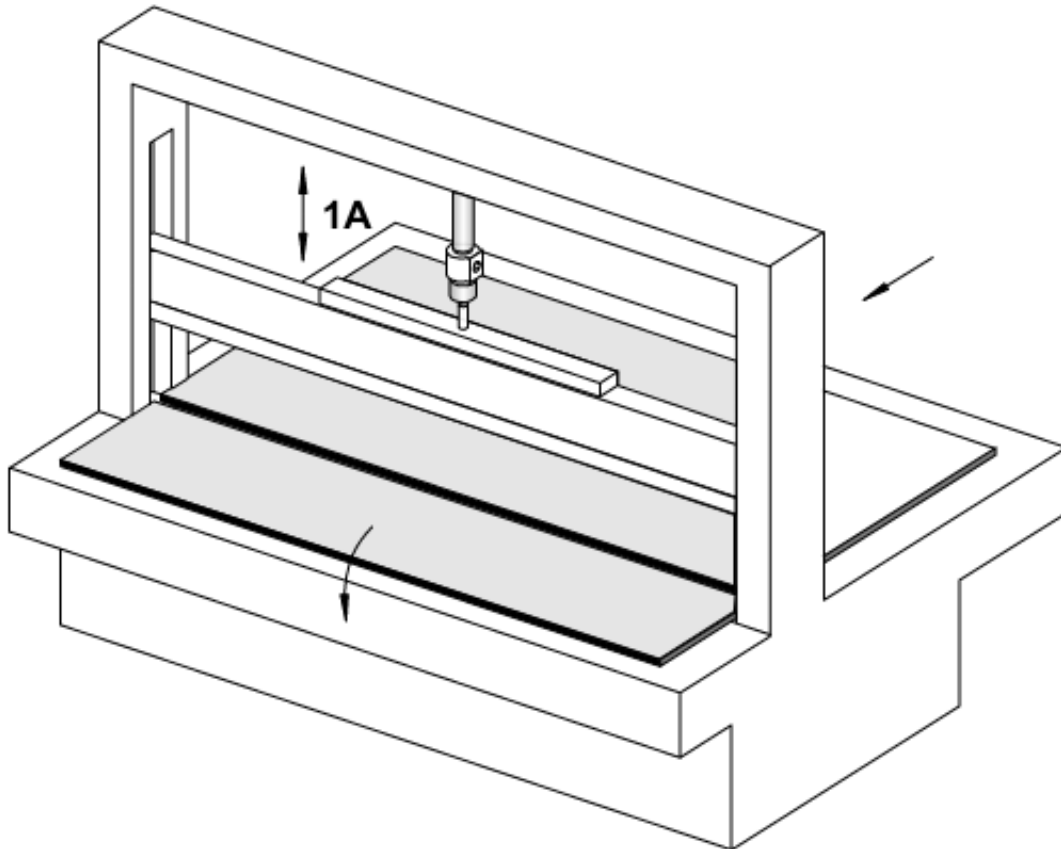
3.2 Mesin Pemotong

Tujuan

- Menerapkan komponen relay untuk mengendalikan selenoid valve.
- Menerapkan logika AND untuk mengendalikan silinder single-acting secara tidak langsung

Deskripsi Perangkat

- Menggunakan mesin pemotong, sebuah lembaran terpotong pada ukuran tertentu. Dengan mengoprasikan dua saklar pushbutton, piston silinder memanjang dan mendorong pisau. Dengan melepaskan salah satu saklar pushbutton nya, pisau kembali ke posisi semula.



3.2.1 Tugas Praktik

1. Desain rangkaian pneumatic dan elektropneumatic dari perangkat di lembar jawaban sesuai dengan daftar komponen!
2. Tunjukkan pada guru agar dikoreksi dan dapat persetujuan untuk praktikum!
3. Persiapkan komponen yang dibutuhkan sesuai dengan list yang dibuat!
4. Rangkai komponen sesuai dengan rangkaian yang didesain!
5. Lengkapi lembar jawaban praktikum!
6. Kerjakan soal evaluasi di lembar jawaban!

3.2.2 Evaluasi

1. Ceritakan cara kerja rangkaian yang telah dipraktikkan apabila terpasang pada perangkat sebenarnya!
2. Apa manfaat dari rangkaian secara tidak langsung?

3.2.3 Lembar Kerja Pneumatic

Daftar Komponen	n
Service unit with on-off valve	1
Manifold	1
Two Pressure Valve	1
3/2-way valve with pushbutton	2
5/2-way valve Pneumatic Operate	1
Single-Acting cylinder	1

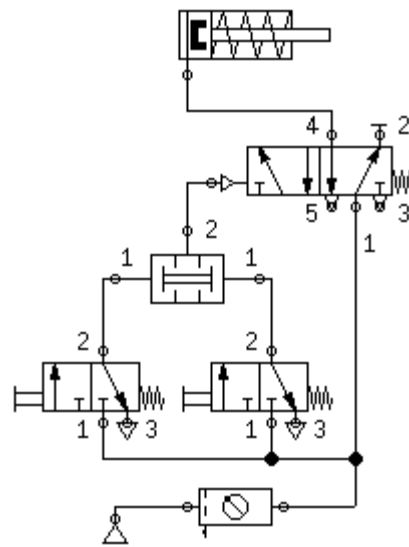
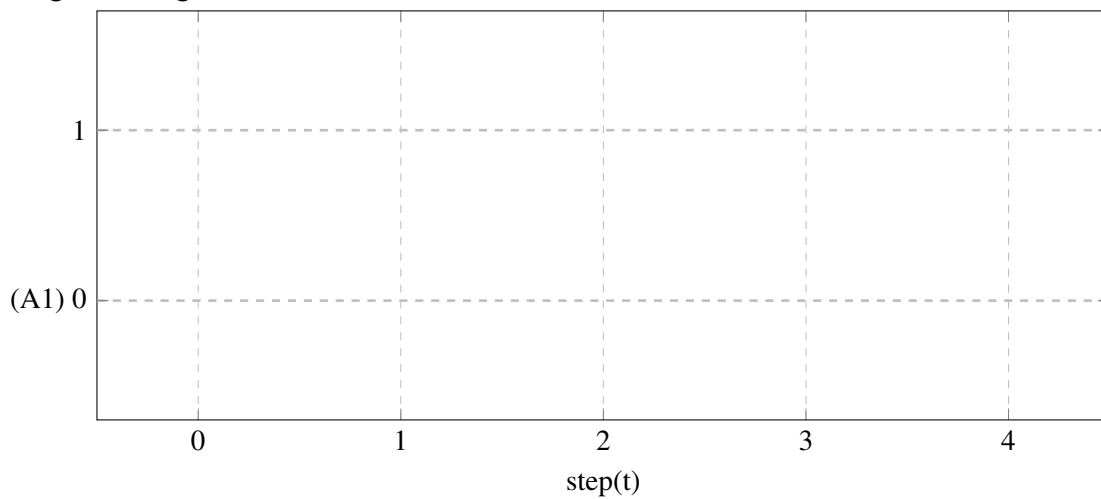


Diagram Pergerakan



3.2.4 Lembar Kerja Electropneumatic

Daftar Komponen Pneu- matic	N
Service unit with on-off valve	1
Manifold	1
Single-acting cylinder	1
5/2 -way Selenoid	1
Daftar Komponen Electric	n
Power supply (Electrical Con- nection 24V dan 0V)	1
pushbutton (Make)	2
Make Switch	1
Relay	1
Valve solenoid	1

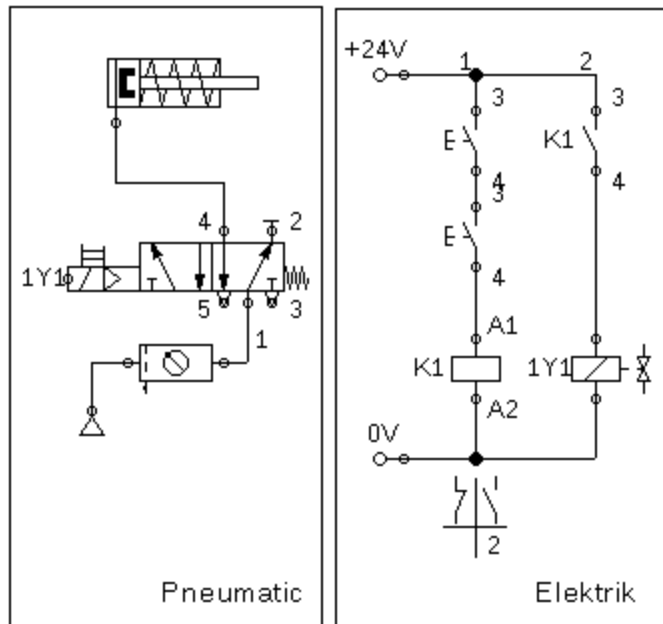
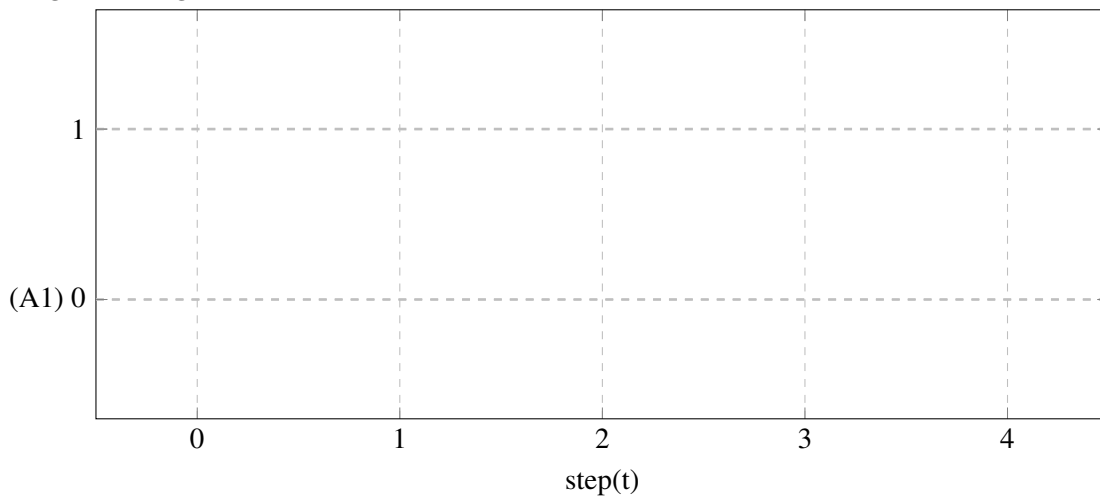


Diagram Pergerakan





4. Kegiatan Pembelajaran 4

Kriteria Pencapaian Tujuan Pembelajaran

1. Menerapkan logika AND untuk mengendalikan silinder double-acting secara tidak langsung
2. Rangkaian pneumatik dengan logika OR
3. Pergerakan mesin menggunakan grafik dengan logika OR
4. Rangkaian pneumatik menggunakan limitswitch / roller satu posisi
 - Mengoprasikan silinder Double-Acting Secara tidak langsung menggunakan rangkaian logika OR.
 - Menggunakan pembatas valve/limit Roller satu sisi.

Pertanyaan Pemantik

1. Bagaimana cara merakit gerbang AND menggunakan pneumatic dan electropneumatic?
2. Apa yang dimaksud dengan meter-in dan meter-out?
3. Digunakan untuk apakah quick-exhaust?
4. Bagaimana bisa rangkaian pengunci dapat menggantikan valve pemicu kanan dan kiri untuk silinder single-acting?
5. Apa perbedaan dari limit switch sensor magnet dengan yang roller switch?

Pemahaman Bermakna

1. Rangkaian secara tidak langsung menerapkan kaidah alur kendali pneumatic
2. Kaidah tersebut terdiri dari Signal Input (Input Element), Signal Processing (Processing Element), dan Signal Output (Control Element)
3. Mengendalikan secara langsung adalah ketika komponen input langsung mengendalikan aktuator
4. Roller Lever adalah sebagian dari input element yang berfungsi sebagai sensor pembatas yang dipasang di piston silinder atau mekaniknya
5. Roller Lever digunakan untuk mengetahui apakah silinder sedang memanjang atau memendek.
6. Fungsi dari logika OR dapat digantikan dengan komponen Shuttle Valve
7. Fungsi dari logika OR dapat digantikan dengan merangkai saklar secara Paralel