



**LEMBAR INFORMASI
LOMBA KOMPETENSI SISWA (LKS) SMK
TINGKAT PROVINSI JAWA TIMUR
KE XXVI TAHUN 2017**

**BIDANG LOMBA :
MECHATRONIC**



**DINAS PENDIDIKAN PROVINSI JAWA TIMUR
BIDANG PEMBINAAN PENDIDIKAN SMK**
Jalan Geteng kali Nomor 33 Tlp. (031) 5342706-08 Fax. 5341107
Kode pos 60275 SURABAYA

**KISI KISI LKS SMK PROVINSI JAWA TIMUR
TAHUN 2017**

**BIDANG ILMU
MEKATRONIKA
(Mechatronics)**

INFORMASI LOMBA

**DINAS PENDIDIKAN PROVINSI JAWA TIMUR
2017**

**KISI-KISI
BIDANG LOMBA : MECHATRONICS
(MEKATRONIK)**

**BAB I
DESKRIPSI TEKNIK**

1.1 Nama dan Deskripsi Kompetensi

- 1.1.1. Nama bidang lomba adalah Mekatronika
- 1.1.2. Jenis yang di lombakan pada Mekatronika adalah pneumatik, elektropneumatik dan programmable logic controller (PLC).
- 1.1.3. Peserta bidang lomba dipilih oleh sekolah masing-masing.
- 1.1.4. Syarat peserta adalah siswa SMK yang sesuai dengan jurusan (seperti: listrik, elektronika, mesin) yang minimal telah mengetahui pelajaran dasar-dasar pneumatik, elektropneumatik dan PLC. Pengoperasian komputer adalah mutlak diperlukan.
- 1.1.5. Kompetisi dilakukan secara team. Jumlah peserta dalam 1 team mewakili 1 SMK dan 1 team terdiri dari 2 orang.

1.2 Ruang Lingkup Kompetensi

- 1.2.1. Peserta harus mampu:
 - merancang rangkaian pneumatik dan elektropneumatik pada FluidSimP®,
 - memasang pada papan peraga dan menguji coba hasil rancangannya,
 - pemrograman PLC dengan bahasa sesuai PLCnya masing-masing peserta,
 - troubleshooting rangkaian elektropneumatik.
 - merakit, memrogram *Distribution Station*.
- 1.2.2. Proyek dilaksanakan dalam 3 hari dimulai antara jam 08.30-17.00

1.3 Kerja Praktik

- 1.3.1. Desain: proyek akan didesain dengan menggunakan komponen industri yaitu komponen pneumatik dan elektrik,
- 1.3.2. Pemasangan : komponen pneumatik dan elektrik dipasang pada papan peraga sesuai dengan gambar rancangan,
- 1.3.3. Komisioning : rancangan harus dapat difungsikan sesuai dengan instruksi / dokumentasi. Tidak ada kesalahan yang disengaja dilakukan oleh peserta.
- 1.3.4. Pemrograman : rangkaian pneumatik pada papan peraga dan *Modular Production System (Distribution Station)* dengan kontrol PLC harus diselesaikan dengan menulis program dan memindah programnya ke dalam PLC.

1.4 Pengetahuan Teori

- 1.4.1. Desain rangkaian : peserta harus mengetahui fungsi komponen-komponen pneumatik, elektrik dan dapat merancang rangkaian

dengan menggunakan software FluidSimP® serta menjelaskan fungsi rangkaian.

- 1.4.2. Software programming : peserta harus dapat menulis program menggunakan bahasa pemrograman sesuai dengan software PLCnya masing-masing.
- 1.4.3. Analisa teknik : peserta harus mampu menganalisa rangkaian untuk mene mukan kesalahan-kesalahan yang terjadi pada rangkaian kontrol.

1.5 Material

Disediakan oleh panitia lomba

- 1.5.1. Trainer pneumatik dan elektropneumatik.
- 1.5.2. Modular Production System (Distribution Station Tanpa PLC)
- 1.5.3. Sumber udara 6-10 bar

Disediakan oleh peserta

- 1.5.4. Programmable Logic Controller (PLC) lengkap dengan soket untuk “banana plug”.
- 1.5.5. Software PLC.
- 1.5.6. Laptop atau PC.
- 1.5.7. Catu daya 24 V DC, min 4,5 Amp.
- 1.5.8. Kabel Syslink dapat langsung disambung ke I/O PLCnya.
- 1.5.9. I/O connection unit
- 1.5.10. Software FluidSimP versi demo dapat didownload melalui www.fluidsim.com

1.6 Ruangan

Minimal ruangan (ber-AC) adalah 10 x 15 m dan dilengkapi dengan meja dan kursi untuk peserta, meja untuk peralatan komponen, meja untuk juri/panitia, dan dilengkapi dengan sumber listrik 220V serta udara bertekanan 6-10 bar.

1.7 Kriteria Penilaian

- 1.7.1 Kesesuaian antara gambar rancangan (print out) dengan realisasi pada papan peraga,
- 1.7.2 Peralatan yang dirancang dapat bekerja sesuai dengan lembar kerja yang diberikan,
- 1.7.3 Tidak melebihi waktu yang diberikan dalam merancang, realisasi, dan mencari kesalahan (troubleshooting),
Waktu yang dinilai adalah waktu sebelum waktu maksimum dengan hasil pekerjaan benar.
- 1.7.4 Kebenaran rangkaian, setelah proses troubleshooting.

BAB II SOAL LOMBA

2.1 BENTUK SOAL

Soal yang dilombakan adalah Pneumatik, Elektropneumatik dan Programmable Logic Controller (PLC).

2.2 SOAL

2.2.1 Perakitan Rangkaian Pneumatik dan Elektropneumatik Pada Papan Peraga

Merangkai rangkaian silinder dengan:

- kontrol pneumatik (katup kontrol arah, katup tunda waktu, sensor tekanan, katup pengatur aliran satu arah)
- kontrol listrik (tombol tekan/switch, relai, timer) pada papan peraga sesuai gambar yang ditentukan.

2.2.2 Merancang dan menjalankan Sistem Elektropneumatik

- Merancang dan simulasi pada FluidSimP®.
- Merangkai silinder dengan kontrol listrik sesuai hasil rancangan pada papan peraga.

2.2.3 Pemrograman PLC Untuk Menjalankan Silinder Pada Papan Peraga

- Merancang dan merealisasikan rangkaian elektropneumatik dengan PLC.

2.2.4 Pemrograman PLC Untuk Menjalankan *Distribution Station*

- Menulis program untuk menjalankan *Distribution Station* sesuai perintah yang telah ditentukan dengan bahasa pemrograman sesuai PLCnya masing-masing peserta.
- Memindah program kedalam PLC untuk menjalankan *Distribution Station*.

2.3 JADWAL KEGIATAN

Hari ke 1 lomba

- Familiarisasi peralatan
- Pembukaan

Hari ke 2 lomba

- Bagian 1: Perakitan Rangkaian Pneumatik (25 + 35 menit)
- Bagian 2: Perakitan Rangkaian Elektropneumatik (25 + 35 menit)
- Bagian 3: Rancangan, Simulasi Dan Realisasi Rangkaian Elektropneumatik (60 menit)
- Bagian 4: Pemrograman PLC (45 + 60 menit)

Hari ke 3 lomba

- Bagian 5: Perakitan, Pemrograman, dan Komisioning Distributing Station (180 menit)

Hari ke 4 lomba

- Penutupan

2.4 PERUBAHAN SOAL

Soal yang dikeluarkan pada saat lomba dapat berbeda dengan soal yang telah disebarakan melalui website, CD atau media lainnya. Kemungkinan perubahan soal sebesar $\pm 40\%$ untuk masing-masing soal.

2.5. PERUBAHAN SISTEM LOMBA

Perubahan sistem dan jadwal lomba dapat berubah sewaktu-waktu mengingat situasi dan kondisi pada saat perlombaan.

DAFTAR ALAT SELEKSI LKS-SMK JATIM TAHUN 2010 BIDANG LOMBA MECHATRONIC

JUMLAH PESERTA : 5 team (10 orang)

No.	Nama Alat	Spesifikasi	Jumlah	Satuan
1	TP101	Pneumatik equipment	5	set
2	TP201	Elektropneumatik equipment	5	set
3	Distributing Station	Mechanical equipment	3	set
4	Kompresor	Silent compressor	1	unit
5	Workstation	Aluminium profile plate	5	unit
6	Power supply	24 V DC	5	unit
7	Cable set	4 mm jack plug Red and Blue	5	set
Peralatan Pendukung				
1	Stopwatch	Seiko	3	pc
2	LCD projector + layar lcd	3000 lumen	1	pc
3	Copy Printer	Color	1	pc
4	Whiteboard magnetic		1	pcs
5	Kursi		30	pcs
6	Meja juri		6	pcs
7	Wistle		1	pc
8	Jam dinding		1	pc
9	Calculator		1	pcs

Keterangan	Asal Alat
Sewa/pinjam	SMK N 1 Jenangan
Sewa/pinjam	SMK N 1 Jenangan
Sewa/pinjam	SMK N 1 Jenangan
Sewa/pinjam	SMK N 1 Jenangan
Sewa/pinjam	SMK N 1 Jenangan
Sewa/pinjam	SMK N 1 Jenangan
Sewa/pinjam	SMK N 1 Jenangan
Sewa/pinjam	
Sewa/pinjam	
Sewa/pinjam	
Sewa/pinjam	
Sewa/pinjam	
Sewa/pinjam	
Sewa/pinjam	
Sewa/pinjam	
Sewa/pinjam	

**DAFTAR BAHAN SELEKSI LKS-SMK JATIM TAHUN 2017
 BIDANG LOMBA MECHATRONIC**

JUMLAH PESERTA : 5 Team (10 orang)

No.	Nama Alat	Spesifikasi	Jumlah	Satuan	Keterangan	harga satuan	harga total	Asal Alat
1	Selang	PUN4	200	meter	Bel	13.000	2.600.000	Festo
		PUN6	50	meter	Bel	18.000	900.000	Festo
		PUN10	100	meter	Bel	27.000	2.700.000	Festo
2	Fitting	T10-6	20	pcs	Bel	50.000	1.000.000	Festo
		T10	10	pcs	Bel	50.000	500.000	Festo
		T6	20	pcs	Bel	50.000	1.000.000	Festo
		T4	120	pcs	Bel	50.000	6.000.000	Festo
		E10	5	pcs	Bel	60.000	300.000	Festo
3	Stopkontak ekstention	4 titik, 300 watt	3	pcs	Bel			
4	Kabel Listrik	10 Ampere	3	roll	Bel			

**SOAL LKS SMK PROVINSI JAWA TIMUR
TAHUN 2017**

**BIDANG ILMU
MEKATRONIKA
(Mechatronics)**

BAGIAN 1: PNEUMATIK

**DINAS PENDIDIKAN PROVINSI JAWA TIMUR
2017**

BAGIAN 1 : Rangkailah sesuai diagram pneumatik

SOAL: PNEUMATIK 1

Nilai : 20

- Waktu : 4
- Kesesuaian komponen dan diagram : 16

Waktu min. : peserta tercepat

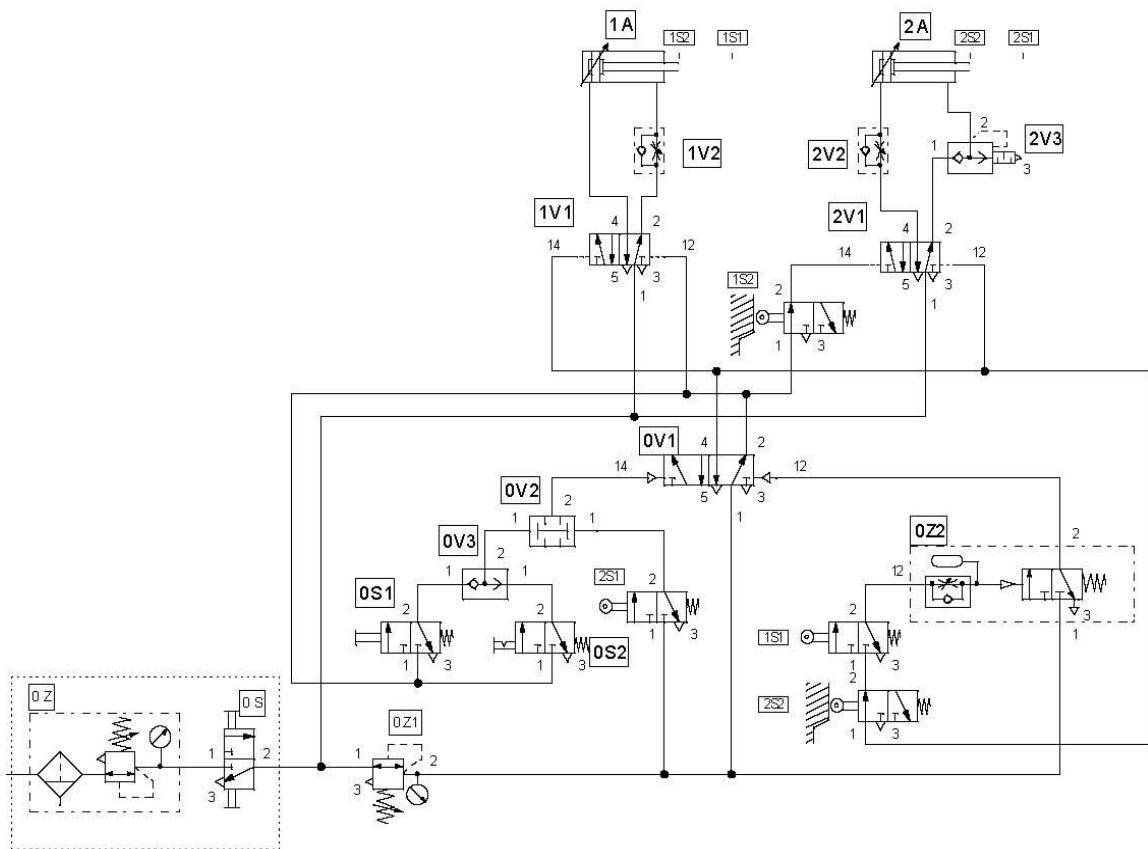
Waktu maks. : 25 menit

Waktu mulai : tanda dari juri

Waktu selesai : tanda dari peserta atau tanda dari juri

Kondisi

Kerja sama dalam praktek merupakan salah satu kunci untuk mencapai sukses dimanapun kita bekerja dan tentunya beberapa faktor, seperti: pengetahuan rekan kerja dalam satu team. Dibawah ini terdapat skema pneumatik yang harus anda pasang dan jalankan pada papan peraga da lam waktu yang sudah ditentukan. Untuk menyelesaikan tugas ini anda diperbolehkan menggunakan udara bertekanan. Tekanan kerja 6 bar.



LEMBAR EVALUASI JURI

Soal : Pneumatik 1

Peserta :
 Waktu aktual :
 Waktu minimum : peserta tercepat (menit)
 Waktu maksimum : 25 menit

1. Kesesuaian komponen dan diagram

Gambaran	Nilai	Nilai maks. (16)
0S belum diaktifkan		
1A minimum		1
2A minimum		1
0S2 menggunakan detent switch		1
Posisi awal (0S diaktifkan suplai udara "ON") :		
• 1A berada pada posisi minimum		1
• 2A berada pada posisi maksimum		1
• Atur sedemikian agar 0Z → 6 bar		1
• Atur sedemikian agar 0Z1 → 4 bar		1
Suplai udara "ON", tombol 0S1 ditekan sesaat:		
• 1A maju sampai maksimum, 2A mundur sampai minimum		3
• Saat 1A maju, atur 1V2, maka kecepatan 1A akan berubah		1
• Saat 2A mundur, atur 2V2, maka kecepatan 2A akan berubah		1
• Atur 0Z2, sehingga 1A akan berhenti beberapa saat setelah menyentuh 1S1		1
• 0Z2 bekerja, maka 1A akan bergerak mundur sampai minimum		1
• 1S2 aktif, 2A bergerak maju sampai maksimum		1
• 2A bergerak maju, terdengar suara agak keras pada 2V3		1
Suplai udara "ON", tombol 0S2 diaktifkan:		
• 1A maju sampai maksimum, 2A mundur sampai minimum → sistem berhenti sesaat → 1A mundur sampai minimum → 2A maju sampai maksimum		2
Total		18

2. Waktu

Waktu	Nilai	Nilai maks. (2)
$\text{Nilai waktu} = (\text{waktu maks.} - \text{waktu aktual}) \times 4 / (\text{waktu maks} - \text{waktu min})$		maks. 2
Total		2

3. Nilai Total

Nilai Total	Nilai	Nilai maks. (20)
Kesesuaian komponen dan diagram		18
Waktu		2
Total		20

Juri,

.....

SOAL : PNEUMATIK 2

Nilai : 30

- Waktu : 8
- Kesesuaian komponen dan diagram : 22

Waktu min. : peserta tercepat

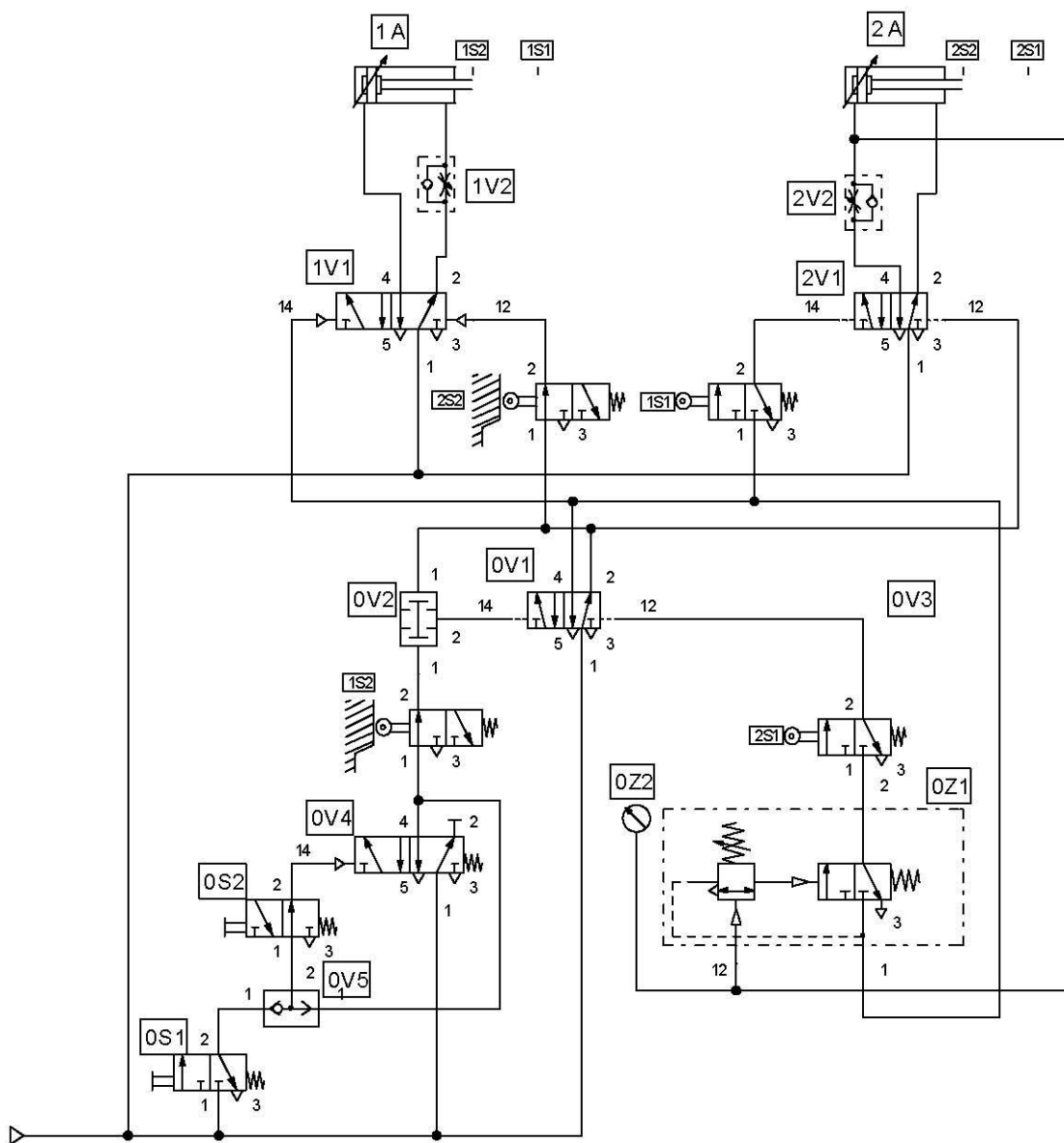
Waktu maks. : 35 menit

Waktu mulai : tanda dari juri

Waktu selesai : tanda dari peserta atau tanda dari juri

Kondisi

Kerja sama dalam praktek merupakan salah satu kunci untuk mencapai sukses dimanapun kita bekerja dan tentunya beberapa faktor, seperti: pengetahuan rekan kerja dalam satu team. Dibawah ini terdapat skema pneumatik yang harus anda pasang dan jalankan pada papan peraga dalam waktu yang sudah ditentukan. Untuk menyelesaikan tugas ini anda diperbolehkan menggunakan udara bertekanan. Tekanan kerja sumber pneumatik 6 bar.



LEMBAR EVALUASI JURI

Soal : Pneumatik 2

Peserta :
 Waktu aktual :
 Waktu minimum : peserta tercepat (menit)
 Waktu maksimum : 35 menit

1. Kesesuaian komponen dan diagram

Gambaran	Nilai	Nilai maks. (20)
Posisi awal (0S1 dan 0S2 belum ditekan, suplai udara "ON") :		
• 1A berada pada minimum		1
• 2A berada pada minimum		1
• 1S2 teraktuasi (aktif)		1
• 2S2 teraktuasi (aktif)		1
Suplai udara "ON", tombol 0S1 saja ditekan sesaat:		
• 1A+ 2A+ 2A- 1A- berulang-ulang		10
• Saat 1A maju, atur 1V2, maka kecepatan 1A akan berubah		1
• Atur 0Z1 dengan tekanan 4 bar (tekanan di bawah sumber pneumatik) maka aktuator 2 A akan berhenti sesaat		2
Suplai udara "ON", tombol 0S2 ditekan sesaat:		
• Siklus berhenti dengan kedudukan posisi awal		2
Suplai udara "ON", tombol 0S1 dan 0S2 ditekan bersamaan :		
• Tidak terjadi siklus		1
Total		20

2. Waktu

Waktu	Nilai	Nilai maks. (10)
Nilai waktu = (waktu maks. - waktu aktual) x 10 / (waktu maks - waktu min)		maks. 10
Total		10

3. Nilai Total

Nilai Total	Nilai	Nilai maks. (30)
Kesesuaian komponen dan diagram		20
Waktu		10
Total		30

Juri,

.....

**SOAL LKS SMK PROVINSI JAWA TIMUR
TAHUN 2017**

**BIDANG ILMU
MEKATRONIKA
(Mechatronics)**

BAGIAN 2: ELEKTROPNEUMATIK

**DINAS PENDIDIKAN PROVINSI JAWA TIMUR
2017**

BAGIAN 2 : Rangkailah sesuai diagram elektropneumatik

SOAL ELEKTROPNEUMATIK 1

Nilai : 20

- Waktu : 8
- Kesesuaian komponen dan diagram : 12

Waktu min. : peserta tercepat

Waktu maks. : 25 menit

Waktu mulai : tanda dari juri

Waktu selesai : tanda dari peserta atau tanda dari juri

Kondisi

Kerja sama dalam praktek merupakan salah satu kunci untuk mencapai sukses dimanapun kita bekerja dan tentunya beberapa faktor, seperti: pengetahuan rekan kerja dalam satu team. Dibawah ini terdapat skema pneumatik dan elektropneumatik yang harus anda pasang dan jalankan pada papan peraga dalam waktu yang sudah ditentukan. Untuk menyelesaikan tugas ini anda diperbolehkan menggunakan udara bertekanan dan tegangan listrik. Tekanan kerja 6 bar dan tegangan listrik 24 volt.

Diagram pneumatik :

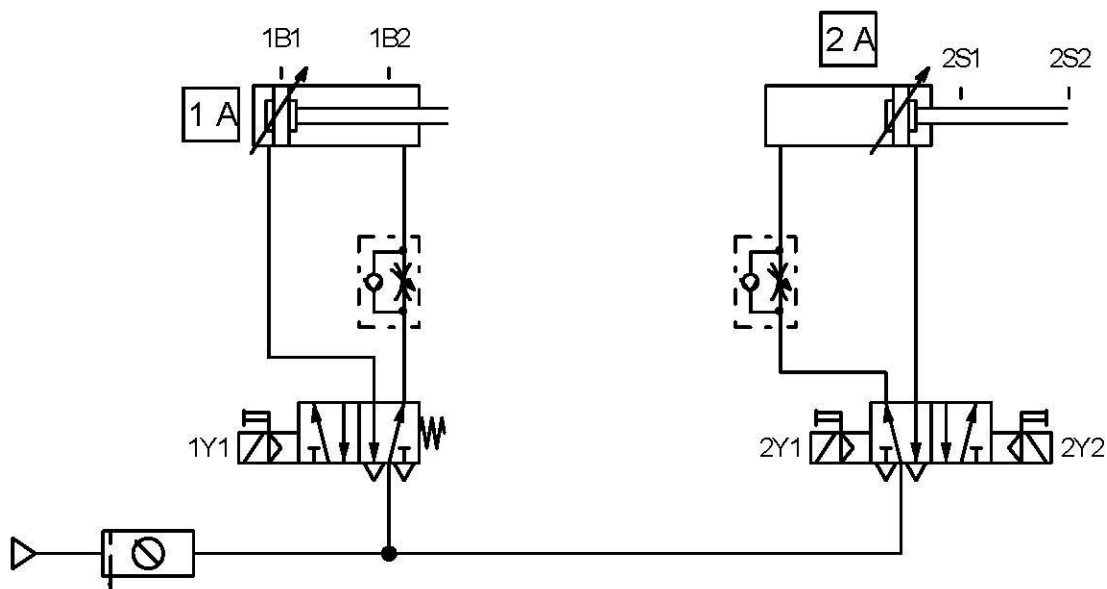
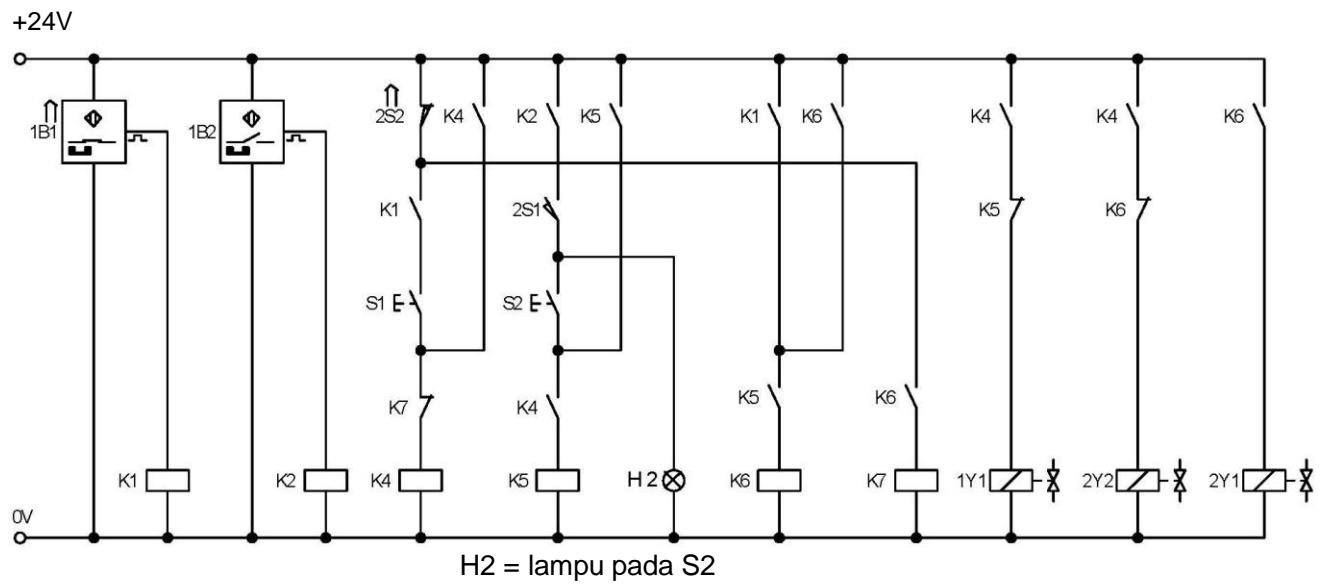


Diagram elektrik:



LEMBAR EVALUASI JURI

Soal : Elektropneumatik 1

Peserta :
Waktu aktual :
Waktu minimum : peserta tercepat (menit)
Waktu maksimum : 25 menit

1. Kesesuaian komponen dan diagram

Gambaran	Nilai	Nilai maks. (12)
Posisi initial (awal) :		
• 1A pada posisi minimum		1
• 2A pada posisi maksimum		1
• 1B1 aktif		1
• 2S2 aktif		1
• Lampu H2 padam		1
Posisi kerja :		
• S2 ditekan, tidak ada reaksi		1
• S1 ditekan sesaat, 1A maju perlahan dan 2A mundur perlahan secara bersamaan		2
• H2 menyala ketika posisi 1A maksimum (1B2), dan 2A minimum (2S1)		2
• S2 ditekan sesaat, siklus 1A- 2A+		2
Total		12

2. Waktu

Waktu	Nilai	Nilai maks. (8)
Nilai waktu = (waktu maks. – waktu actual) x 8 / (waktu maks – waktu min)		maks. 8
Total		8

3. Nilai Total

Nilai Total	Nilai	Nilai maks. (20)
Kesesuaian komponen dan diagram		12
Waktu		8
Total		20

Juri,

.....

BAGIAN 2 : Rangkailah sesuai diagram elektropneumatik

SOAL ELEKTROPNEUMATIK 2

Nilai : 30

- Waktu : 13
- Kesesuaian komponen dan diagram : 17

Waktu min. : peserta tercepat

Waktu maks. : 35 menit

Waktu mulai : tanda dari juri

Waktu selesai : tanda dari peserta atau tanda dari juri

Kondisi Kerja sama dalam praktek merupakan salah satu kunci untuk mencapai sukses dimanapun kita bekerja dan tentunya beberapa faktor, seperti: pengetahuan rekan kerja dalam satu team. Dibawah ini terdapat skema pneumatik dan elektropneumatik yang harus anda pasang dan jalankan pada papan peraga dalam waktu yang sudah ditentukan. Untuk menyelesaikan tugas ini anda diperbolehkan menggunakan udara bertekanan dan tegangan listrik. Tekanan kerja 6 bar dan tegangan listrik 24 volt.

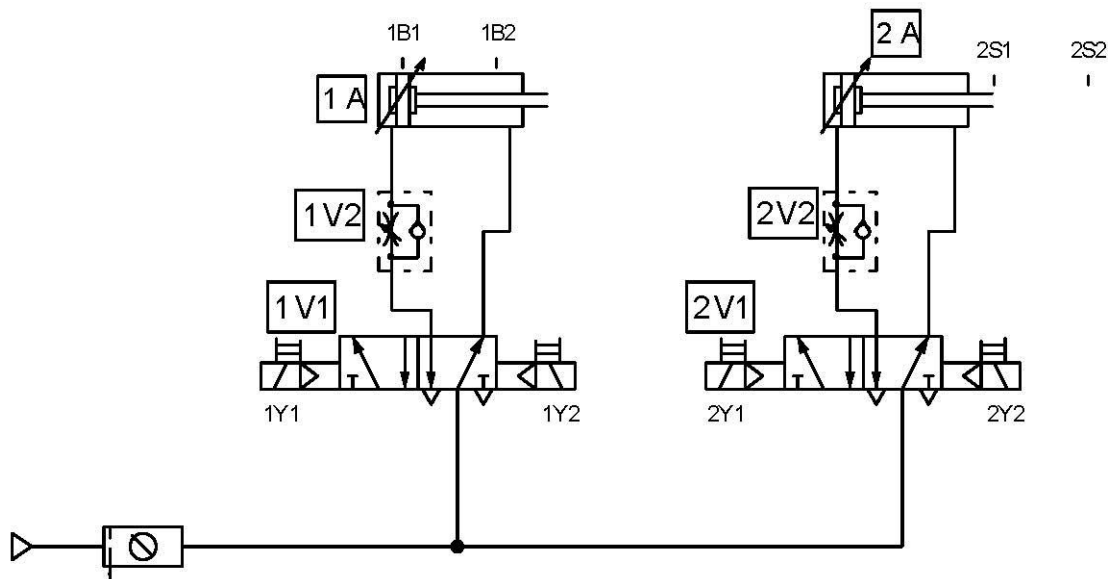
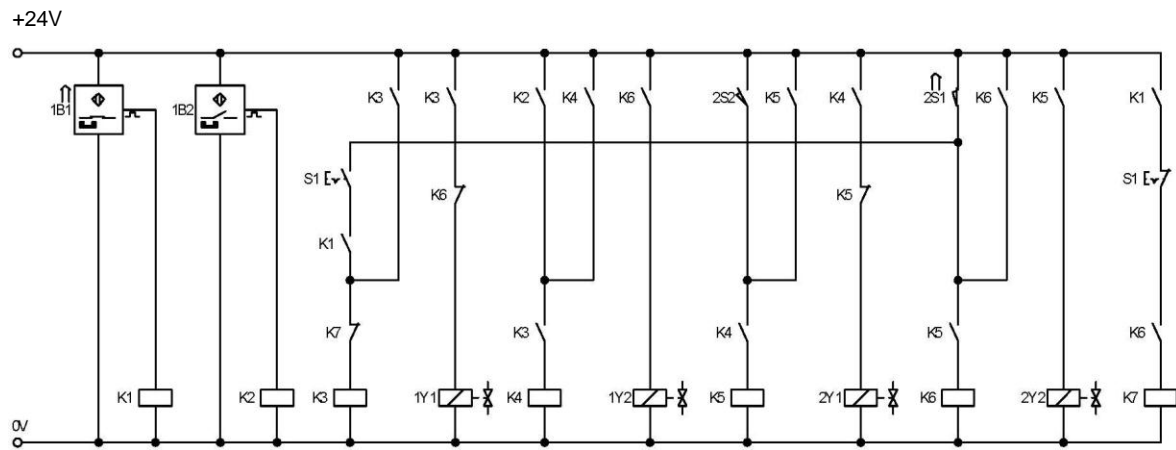


Diagram elektrik:



Soal : Elektropneumatik 2

Peserta :
Waktu aktual :
Waktu minimum : peserta tercepat (menit)
Waktu maksimum : 35 menit

1. Kesesuaian komponen dan diagram

Gambaran	Nilai	Nilai maks. (17)
Posisi awal (S1 belum ditekan) :		
• 1V2 dipasang dengan mengatur udara masuk		1
• 2V2 dipasang dengan mengatur udara masuk		1
• 1B1 aktif		1
• 2S1 aktif		1
• S1 → saklar detent		1
Posisi kerja (S1 ditekan/diaktifkan):		
• 1A + 2A + 2A - 1A - (satu siklus saja)		8
• S1 tidak diaktifkan → sistem tidak bekerja		2
• S1 ditekan kembali → 1 siklus 1A+ 2A+ 2A- 1A-		2
Total		17

2. Waktu

Waktu	Nilai	Nilai maks. (13)
Nilai waktu = (waktu maks. - waktu aktual) x 13 / (waktu maks - waktu min)		maks. 13
Total		13

3. Nilai Total

Nilai Total	Nilai	Nilai maks. (30)
Kesesuaian komponen dan diagram		17
Waktu		13
Total		30

Juri,

.....

**SOAL LKS SMK PROVINSI JAWA TIMUR
TAHUN 2017**

**BIDANG ILMU
MEKATRONIKA
(Mechatronics)**

**BAGIAN 3 : RANCANGAN, SIMULASI DAN
REALISASI RANGKAIAN ELEKTROPNEUMATIK
(Desain Elektropneumatik)**

**DINAS PENDIDIKAN PROVINSI JAWA TIMUR
2017**

BAGIAN 3 : RANCANGAN, SIMULASI DAN REALISASI RANGKAIAN ELEKTROPNEUMATIK (Desain Elektropneumatik)

Nilai : 40

- Waktu : 10
- Kesesuaian ilustrasi, komponen dan diagram dokumentasi pada FluidSim : 25
- Jelaskan secara singkat dan jelas : 5

Waktu min. : peserta tercepat

Waktu maks. : 60 menit

Waktu mulai : tanda dari juri

Waktu selesai : tanda dari peserta atau tanda dari juri

Kondisi

Kerja sama dalam praktek merupakan salah satu kunci untuk mencapai sukses dimanapun kita bekerja dan tentunya beberapa faktor, seperti: pengetahuan rekan kerja dalam satu team. Dibawah ini terdapat suatu ilustrasi yang harus anda rancang dan realisasikan menggunakan sistem elektropneumatik dalam waktu yang sudah ditentukan. Untuk menyelesaikan tugas ini anda diperbolehkan menggunakan udara bertekanan dan tegangan listrik. Tekanan kerja dari kompresor min. 6 bar dan tegangan listrik 24 VDC

Keterangan

- **SHORT CIRCUIT pada rangkaian TIDAK BOLEH TERJADI**
- **Dalam merancang diperbolehkan tanpa menggunakan FluidSim**
- **Serahkan hasil rancangan kepada juri kemudian merakit hasil rancangan**
- **Singkirkan komponen atau tools yang tidak terpakai dari meja kerja (Misal: kabel, selang, katup, obeng, dll)**

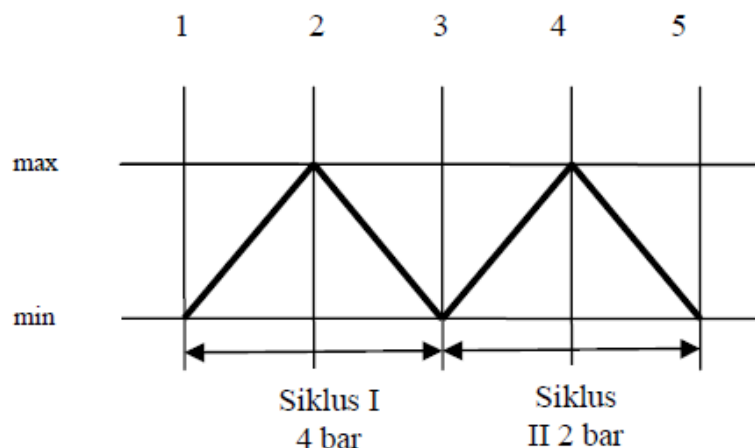
Soal:

Silinder kerja ganda yang digerakkan oleh solenoid tunggal. Silinder ini bergerak maju dan mundur secara otomatis setelah posisi maksimum dan minimumnya tercapai. Untuk memulai pergerakan digunakan tombol START. Tombol START di tekan sesaat maka akan terdapat 2 siklus dengan kondisi sbb:

Siklus I → silinder maju dengan tekanan 4 bar

Siklus II → silinder maju dengan tekanan 2 bar

Tekanan yang masuk pada silinder dapat dilihat pada pressure gauge. Kecepatan silinder maju dapat diatur dengan mengatur udara buang pada silinder tsb. Gunakan proximity switch dengan kontrol tidak langsung (gunakan relay). Gunakan komponen relay seminimal mungkin!!!!



LEMBAR EVALUASI JURI

Soal : Desain Elektropneumatik

Peserta :
 Waktu aktual :
 Waktu minimum : peserta tercepat (_____ menit)
 Waktu maksimum : 60 menit

1. Kesesuaian komponen dan diagram

Gambaran	Nilai	Nilai maks. (22)
Komponen yang digunakan :		
• silinder kerja ganda		1
• katup 5/2 solenoid tunggal		1
• katup kontrol aliran satu arah → udara buang yang ditahan		1
• proximity switch		1
REALISASI (Tekanan udara dan sumber listrik diaktifkan) :		
• Posisi awal, 1A di dalam (posisi minimum) ditandai sensor minimum aktif		1
• Reed switch mengaktifkan relay (kontrol tidak langsung)		2
• START ditekan sekilas, silinder akan bergerak maju dan mundur sebanyak 2 siklus		5
• Siklus I → silinder maju dengan tekanan 4 bar		5
• Siklus II → silinder maju dengan tekanan 2 bar		5
Total		22

2. Waktu

Waktu	Nilai	Nilai maks. (18)
Nilai waktu = (waktu maks. – waktu aktual) x 18 / (waktu maks – waktu min)		Maks. 18
Total		18

3. Jelaskan dengan singkat dan jelas

Gambaran	Nilai	Nilai maks. (5)
Hasil rancangan diserahkan kepada juri		3
Kesesuaian hasil rancangan dengan realisasi		2
Terlihat komponen yang tidak terpakai		-5
Total		5

4. Nilai Total

Nilai Total	Nilai	Nilai maks. (40)
Kesesuaian komponen dan diagram		22
Waktu		18
Penjelasan/hasil rancangan		5
Total		40

Juri,

.....

**SOAL LKS SMK PROVINSI JAWA TIMUR
TAHUN 2017**

**BIDANG ILMU
MEKATRONIKA
(Mechatronics)**

BAGIAN 4 : PEMROGRAMAN PLC

**DINAS PENDIDIKAN PROVINSI JAWA TIMUR
2017**

BAGIAN 4 : PEMROGRAMAN PLC

(Soal Pemrograman PLC 1)

Nilai : 30

Waktu : 5

· Kesesuaian ilustrasi, komponen dan diagram : 25

Waktu min. : peserta tercepat

Waktu maks. : 45 menit

Waktu mulai : tanda dari juri

Waktu selesai : tanda dari peserta atau tanda dari juri

Kondisi :

Kerja sama dalam praktek merupakan salah satu kunci untuk mencapai sukses dimanapun kita bekerja dan tentunya beberapa faktor, seperti: pengetahuan rekan kerja dalam satu team. Dibawah ini terdapat suatu ilustrasi yang harus anda rancang dan realisasikan menggunakan sistem elektropneumatik dalam waktu yang sudah ditentukan. Untuk menyelesaikan tugas ini anda diperbolehkan menggunakan udara bertekanan dan tegangan listrik. Tekanan kerja 6 bar dan tegangan listrik 24 volt.

Soal :

Bagian suatu plastik dimasukkan ke tempatnya secara manual. Aktuator 1.0 mendorong benda kerja tsb sampai dibawah aktuator 2.0. Kemudian aktuator 2.0 memberikan label pada benda kerja tsb. Pemberian label dilakukan dengan memberikan tekanan sampai sebesar 3 bar (pressure sensor) pada aktuator 2.0. Setelah melakukan pemberian label maka aktuator 2.0 kembali ke posisi awal kemudian diikuti oleh aktuator 1.0. Aktuator 1.0 menggunakan katup solenoid tunggal dan aktuator 2.0 menggunakan katup solenoid ganda. Tombol tekan digunakan untuk memulai gerakan. Tombol detent digunakan untuk pemilihan AUTO/MAN (otomatis/manual).

Urutan pengaktifan dapat dilihat pada LEMBAR EVALUASI JURI. Masing-masing silinder terdapat 2 buah sensor. Tanda (+) → maju, tanda (-) →mundur.

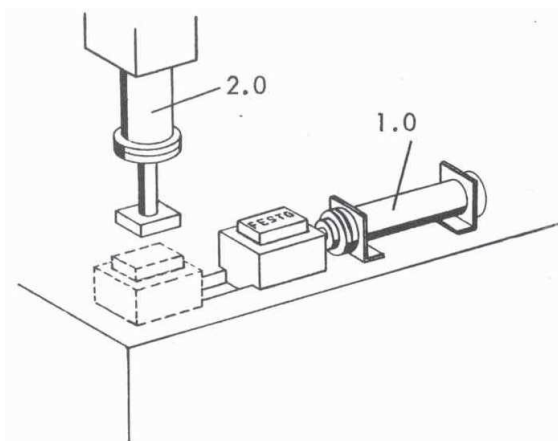
Silinder 2.0 bergerak maju dapat diatur kecepatannya

Silinder 2.0 mundur dengan cepat

Manometer digunakan untuk mengetahui tekanan yang diinginkan.

Keterangan

- **SHORT CIRCUIT pada rangkaian TIDAK BOLEH TERJADI**
- **Singkirkan komponen atau tools yang tidak terpakai dari meja kerja (Misal: kabel, selang, katup, obeng, dll)**



Lembar Evaluasi Juri

Soal : Pemrograman PLC 1

Peserta :
 Waktu aktual :
 Waktu minimum : peserta tercepat (_____ menit)
 Waktu maksimum : 45 menit

1. Kesesuaian komponen dan diagram

Gambaran	Nilai	Nilai maks. (25)
Posisi awal kedua aktuator adalah minimum		1
Terdapat katup kontrol aliran dipasang secara metering in (udara masuk ditahan) pada aktuator 2.0		1
Masing-masing silinder terdapat limit switch		1
Terdapat saklar tekanan (pressure switch)		1
Silinder kerja ganda 1.0 digerakkan oleh katup 5/2 solenoid tunggal		1
Silinder kerja ganda 2.0 digerakkan oleh katup 5/2 solenoid ganda		1
Saklar Detent pada posisi manual		
Start ditekan sesaat, aktuator 1.0+ sampai maksimum		1
Start ditekan sesaat, aktuator 2.0+ sampai maksimum		1
Setelah aktuator 2.0 mencapai posisi maksimum dan tekanan udara mencapai 3 bar maka 2.0 bergerak mundur sampai minimum		2
Start ditekan sesaat, aktuator 1.0- sampai minimum		1
Saklar Detent pada posisi auto		
Start ditekan, siklus silinder 1.0+, 2.0+, 2.0-, 1.0-		8
Aktuator 2.0+ berhenti sesaat sampai manometer menunjukkan angka 3 bar		5
Terdengar suara agak keras ketika aktuator 2.0 bergerak mundur		1
Total		25

2. Waktu

Waktu	Nilai	Nilai maks. (5)
$\text{Nilai waktu} = (\text{waktu maks.} - \text{waktu aktual}) \times 5 / (\text{waktu maks.} - \text{waktu min})$		Maks. 5
Total		5

3. Nilai Total

Nilai Total	Nilai	Nilai maks. (30)
Kesesuaian komponen dan diagram		25
Waktu		5
Terlihat komponen yang tidak terpakai di papan peraga		-5
Total		30

Juri,

.....

(Soal Pemrograman PLC 2)

Nilai : 45

- Waktu : 10
- Kesesuaian ilustrasi, komponen dan diagram : 35

Waktu min. : peserta tercepat

Waktu maks. : 60 menit

Waktu mulai : tanda dari juri

Waktu selesai : tanda dari peserta atau tanda dari juri

Kondisi :

Kerja sama dalam praktek merupakan salah satu kunci untuk mencapai sukses dimanapun kita bekerja dan tentunya beberapa faktor, seperti: pengetahuan rekan kerja dalam satu team. Dibawah ini terdapat suatu ilustrasi yang harus anda rancang dan realisasikan menggunakan sistem elektropneumatik dalam waktu yang sudah ditentukan. Untuk menyelesaikan tugas ini anda diperbolehkan menggunakan udara bertekanan dan tegangan listrik. Tekanan kerja 6 bar dan tegangan listrik 24 volt.

Soal:

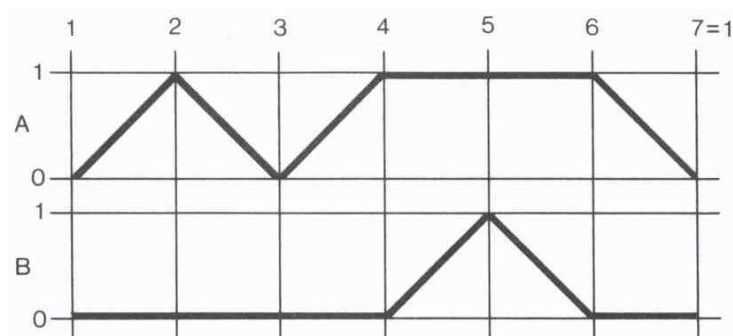
Suatu diagram langkah silinder seperti pada gambar di bawah ini. Lengkapi dengan tombol START, STOP dan EMERGENCY STOP. START ditekan mesin berjalan terus menerus sampai tombol STOP ditekan, sesuai diagram langkah. EMERGENCY STOP ditekan semua silinder kembali ke posisi awal secara serentak dan lampu akan "BLINKING". Kecepatan maju dan mundur silinder B dapat diatur. Urutan pengaktifan dapat dilihat pada LEMBAR EVALUASI JURI. Masing-masing silinder terdapat 2 buah sensor. Tanda (+) → maju, tanda (-) → mundur.

Tombol START dan STOP menggunakan tombol tekan, Emergency STOP menggunakan tombol detent Tombol START menggunakan kontak Normally Open Tombol STOP dan EMERGENCY STOP menggunakan kontak Normally Close Realisasikan dan implementasikan dengan program PLC.

Keterangan

- **SHORT CIRCUIT pada rangkaian TIDAK BOLEH TERJADI**
- **Singkirkan komponen atau tools yang tidak terpakai dari meja kerja (Misal: kabel, selang, katup, obeng, dll)**

Diagram gerakan langkah :



Lembar Evaluasi Juri

Soal : Pemrograman PLC 2

Peserta :
 Waktu aktual :
 Waktu minimum : peserta tercepat (_____ menit)
 Waktu maksimum : 60 menit

1. Kesesuaian komponen dan diagram

Gambaran	Nilai	Nilai maks. (35)
Posisi awal :		
• Tombol START → Push Button Normally Open		1
• Tombol STOP → Push Button Normally Close		2
• Tombol EMERGENCY STOP → Detent Normally Close		1
• Silinder A dan B posisi minimum		1
Posisi kerja (tombol START ditekan sesaat):		
• A+ A- A+ B+ B- A- terus menerus		15
• Atur flow control valve, kecepatan maju dan mundur silinder B berubah		1
Posisi kerja (tombol STOP ditekan sesaat):		
• Sistem menyelesaikan siklus dan berhenti pada posisi awal		3
Posisi kerja (tombol EMERGENCY STOP ditekan sesaat):		
• Silinder A dan B kembali ke posisi awal secara serentak		3
• Lampu menyala "BLINKING"		5
• Selama tombol EMERGENCY STOP aktif, silinder A dan B tidak boleh maju jika tombol START ditekan		3
Total		35

2. Waktu

Waktu	Nilai	Nilai maks. (10)
Nilai waktu = (waktu maks. - waktu aktual) x 10 / (waktu maks - waktu min)		Maks. 10
Total		10

3. Nilai Total

Nilai Total	Nilai	Nilai maks. (45)
Kesesuaian komponen dan diagram		35
Waktu		10
Total		45

Juri,

.....

**SOAL LKS SMK PROVINSI JAWA TIMUR
TAHUN 2017**

**BIDANG ILMU
MEKATRONIKA
(Mechatronics)**

**BAGIAN 5 : PERAKITAN, PEMPROGRAMAN
DAN KOMISIONING DUSTRIBUTION STATION**

**DINAS PENDIDIKAN PROVINSI JAWA TIMUR
2017**

BAGIAN 5 : PERAKITAN, PEMROGRAMAN DAN KOMISIONING DISTRIBUTION STATION

Nilai : 200

Waktu min. : peserta tercepat

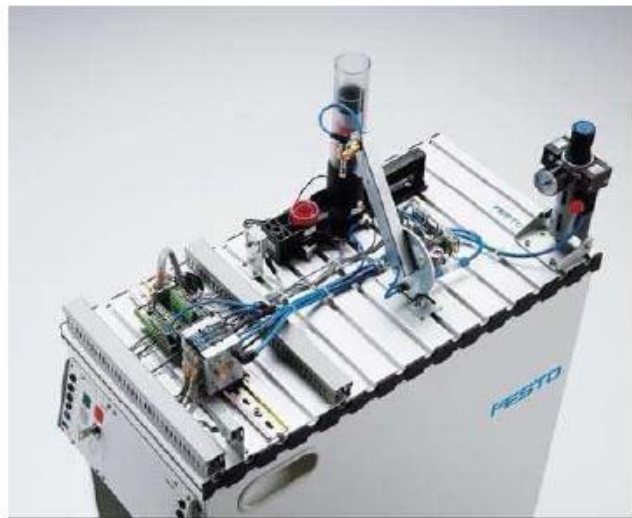
Waktu maks. : 180 menit

Waktu mulai : tanda dari juri

Waktu selesai : tanda dari peserta atau tanda dari juri

Skenario :

Tugas anda adalah melengkapi *station* yang komponennya belum lengkap terpasang. *Station* akan dijual ke pelanggan di Vietnam untuk digunakan dalam proses produksi.



Tugas :

Rakit komponen yang belum terpasang, sambung kelistrikan dan saluran udara *Distribution Station* sesuai diagram kelistrikan dan pneumatik yang telah tersedia. Rancang programnya untuk membantu pelanggan yang bertugas di station tersebut.

Tugas anda dikatakan selesai jika:

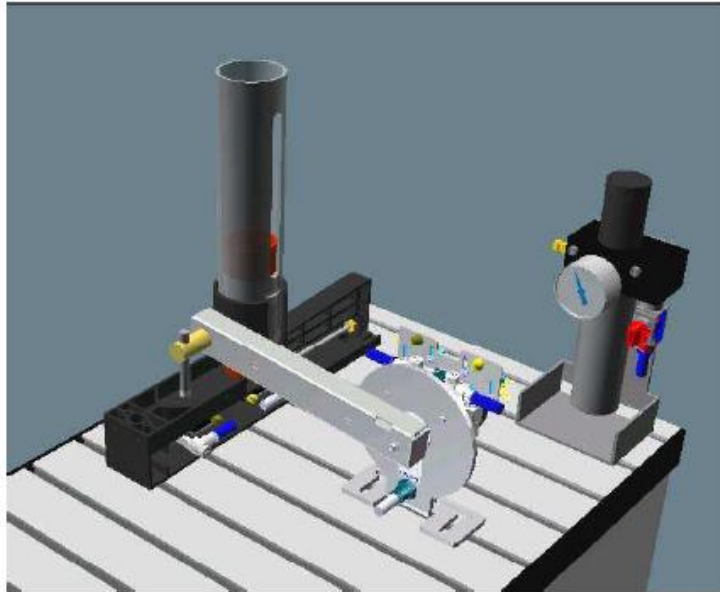
1. Komponen telah terakit semuanya pada station, termasuk sambungan kelistrikan dan pneumatik. Komponen yang belum terpasang pada station adalah Changer Module. Penilaian dengan menggunakan kotak simulasi.
2. Program pertama hasil rancangan dapat dipindahkan ke dalam PLC dengan benar. Penilaian dengan menggunakan PLC.
3. Program kedua hasil rancangan dapat dipindahkan ke dalam PLC dengan benar. Penilaian dengan menggunakan PLC.

(Program pertama dan kedua dipindahkan secara bergantian)

Sistem akan dikirim ke pelanggan dengan segera setelah selesai. Anda tidak mempunyai kesempatan untuk memperbaikinya lagi.

Urutan Program 1

Posisi awal



1. *Stack magazine* mundur (silinder maju)
2. *Changer module* di posisi *stack magazine*
3. *Vacuum off*
4. Masukkan benda kerja

Program:

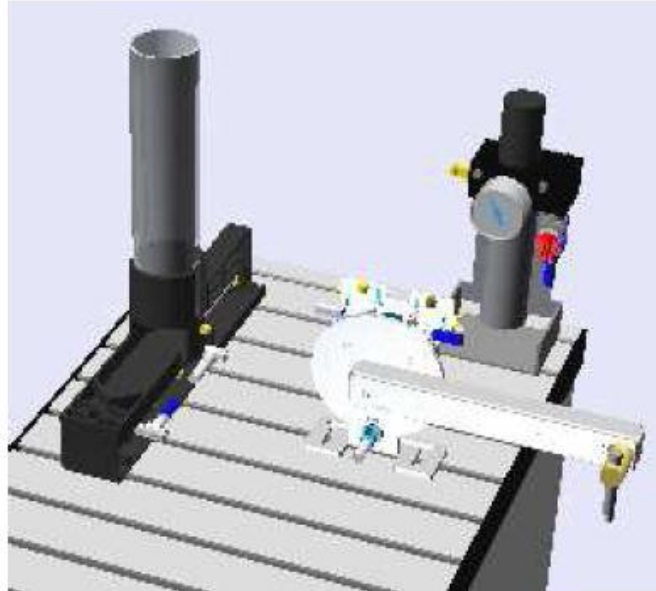
1. Tekan tombol Start
 2. Pindahkan *Changer module* ke *station* berikutnya
 3. Tekan tombol Start
 4. *Stack magazine* mendorong benda kerja keluar (silinder mundur)
 5. Pindahkan *Changer module* ke *stack magazine*
 6. Tekan tombol Start
 7. Benda kerja di cekam (*vacuum on*)
 8. *Stack magazine* meluncur kembali ke belakang (silinder maju)
 9. Tekan tombol Start
 10. Pindahkan *Changer module* ke *station* berikutnya
 11. Benda kerja dijatuhkan (*vacuum off*)
 12. Pindahkan *Changer module* ke *stack magazine*
- Tombol Reset, tombol Stop dan switch Auto/Man tidak digunakan.

Dokumentasi Yang Diperlukan :

- Diagram rangkaian elektrik untuk *distribution station*
- Diagram rangkaian pneumatik untuk *distribution station*
- Diagram rangkaian control panel

Urutan Program 2

Posisi awal



1. *Stack magazine* mundur (silinder maju)
2. *Changer module* di posisi *station* berikutnya
3. *Vacuum off*
4. Masukkan benda kerja

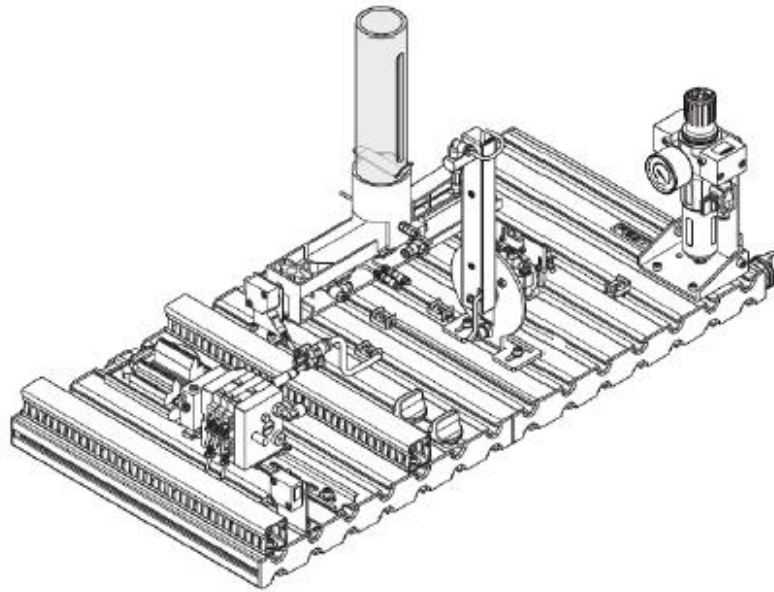
Program:

1. Tekan tombol Start
 2. *Stack magazine* mendorong benda keluar (silinder mundur)
 3. Pindahkan *Changer module* ke *stack magazine*
 4. Benda kerja dicekam (vacuum on)
 5. *Stack magazine* meluncur kembali ke belakang (silinder maju)
 6. Pindahkan *Changer module* ke *station* berikutnya
 7. Benda kerja dijatuhkan (vacuum off)
 8. Jika ada benda pada *stack magazine* maka siklus kembali ke langkah no. 2
 9. Jika tidak ada benda maka siklus berhenti
 10. Tekan tombol Start sistem tidak bekerja
 11. Masukkan benda kerja
 12. Tekan tombol Start
 13. Siklus kembali ke langkah no. 2
- Tombol Reset, tombol Stop dan switch Auto/Man tidak digunakan.

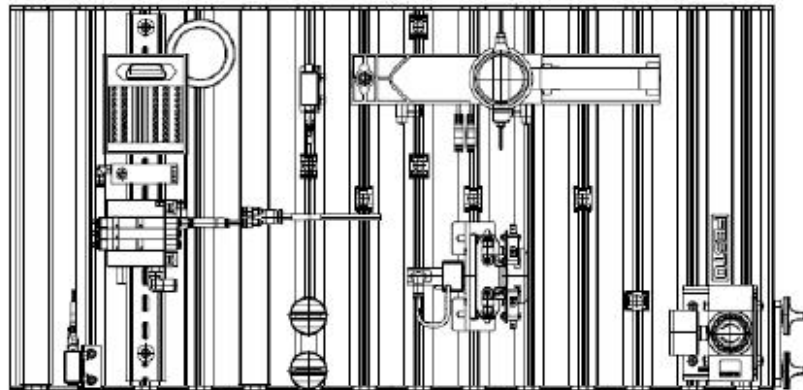
Dokumentasi Yang Diperlukan :

- Diagram rangkaian elektrik untuk distribution station
- Diagram rangkaian pneumatik untuk distribution station
- Diagram rangkaian control panel

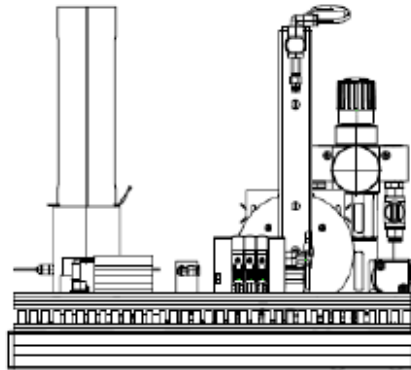
Distribution Station :



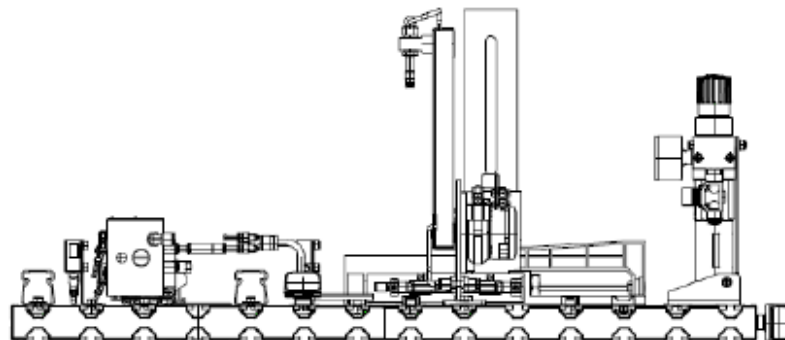
Pandangan atas :



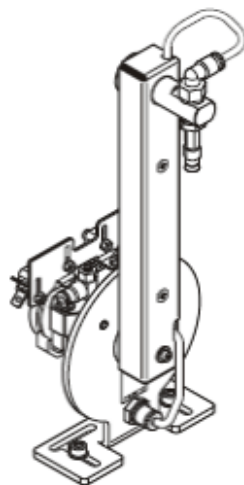
Pandangan depan :



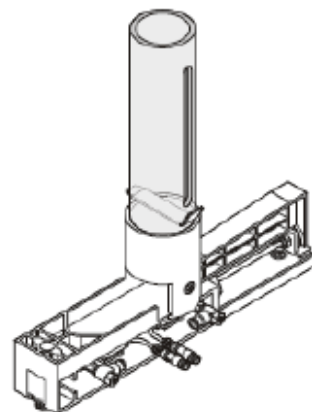
Pandangan samping :



Changer module :



Stack magazine :




Lembar Evaluasi Juri

Soal : Perakitan, Pemrograman dan Komisioning


Peserta :
Waktu aktual :
Waktu minimum : peserta tercepat (_____ menit)
Waktu maksimum : 180 menit


1. Fungsi station diuji dengan kotak simulasi

Uraian	Penilaian	Nilai maksimum
Fungsi station diuji dengan kotak simulasi 		
<i>Swivel cylinder</i> bergerak posisi station berikutnya		4
Silinder mendorong benda kerja keluar		4
<i>Swivel cylinder</i> berayun ke posisi magazine		4
Vacuum on		4
Stack magazine kembali ke dalam		4
<i>Swivel cylinder</i> berayun ke posisi station berikutnya		4
Vacuum off → benda tidak jatuh		4
<i>Swivel cylinder</i> berayun ke posisi magazine		4
Total dengan kotak simulasi		32

2. Fungsi mesin diuji dengan PLC

Pindahkan Program 1 ke PLC

Uraian	Penilaian	Nilai maksimum
<p>Fungsi station diuji dengan PLC</p> 		
<p>Persiapan : Posisi awal secara manual, masukkan benda kerja ke dalam <i>magazine</i>, sambung PLC ke terminal I/O, start PLC.</p>		
<ul style="list-style-type: none"> • Tekan tombol Start 		4
<ul style="list-style-type: none"> • <i>Swivel Drive</i> bergerak ke posisi station berikutnya 		5
<ul style="list-style-type: none"> • Tekan tombol Start 		4
<ul style="list-style-type: none"> • <i>Stack magazine</i> mendorong benda kerja keluar (silinder mundur) 		5
<ul style="list-style-type: none"> • <i>Changer module</i> bergerak ke <i>stack magazine</i> 		5
<ul style="list-style-type: none"> • Tekan tombol Start 		4
<ul style="list-style-type: none"> • Benda kerja di cekam (vacuum on) 		5
<ul style="list-style-type: none"> • <i>Stack magazine</i> kembali ke belakang (silinder maju) 		5
<ul style="list-style-type: none"> • Tekan tombol Start 		4
<ul style="list-style-type: none"> • <i>Changer module</i> bergerak ke posisi station berikutnya 		5
<ul style="list-style-type: none"> • Benda kerja dijatuhkan (vacuum off) 		5
<ul style="list-style-type: none"> • <i>Changer module</i> bergerak ke <i>stack magazine</i> 		5
Total Nilai PLC		56

Uraian	Penilaian	Nilai maksimum
Fungsi station diuji dengan PLC 		
Persiapan : masukkan benda kerja ke dalam <i>magazine</i> , sambung PLC ke terminal I/O, start PLC.		
<ul style="list-style-type: none"> • Tekan tombol Start 		3
<ul style="list-style-type: none"> • <i>Stack magazine</i> mendorong benda keluar (silinder mundur) 		4
<ul style="list-style-type: none"> • Gerakkan <i>changer module</i> ke <i>stack magazine</i> 		4
<ul style="list-style-type: none"> • Benda kerja dicekam (vacuum on) 		4
<ul style="list-style-type: none"> • <i>Stack magazine kembali ke belakang (silinder maju)</i> 		4
<ul style="list-style-type: none"> • Gerakkan <i>Changer module</i> ke station berikutnya 		4
<ul style="list-style-type: none"> • Benda kerja di jatuhkan (vacuum off) 		4
<ul style="list-style-type: none"> • <i>Jika ada benda pada stack magazine maka siklus akan dimulai kembali dari langkah no. 2 (pada deskripsi diatas)</i> 		10
<ul style="list-style-type: none"> • Jika tidak ada benda maka siklus berhenti di posisi awal 		4
<ul style="list-style-type: none"> • Tekan tombol Starta 		3
<ul style="list-style-type: none"> • Sistem tidak bekerja 		4
<ul style="list-style-type: none"> • <i>Masukkan benda kerja</i> 		3
<ul style="list-style-type: none"> • Tekan tombol Start 		3
<ul style="list-style-type: none"> • <i>Siklus akan dimulai kembali dari langkah no.2 (pada deskripsi diatas)</i> 		10
Total Nilai PLC		64

3. Waktu

Waktu	Nilai	Nilai maks. (48)
$\text{Nilai waktu} = (\text{waktu maks.} - \text{waktu aktual}) \times 48 / (\text{waktu maks.} - \text{waktu min})$		Maks. 48
Total		48

4. Nilai Total

Nilai Total	Nilai	Nilai maks. (200)
Fungsi station diuji dengan kotak simulasi		32
Fungsi station diuji dengan PLC (Program 1)		56
Fungsi station diuji dengan PLC (Program 2)		64
Waktu		10
Total		200

Juni,

.....